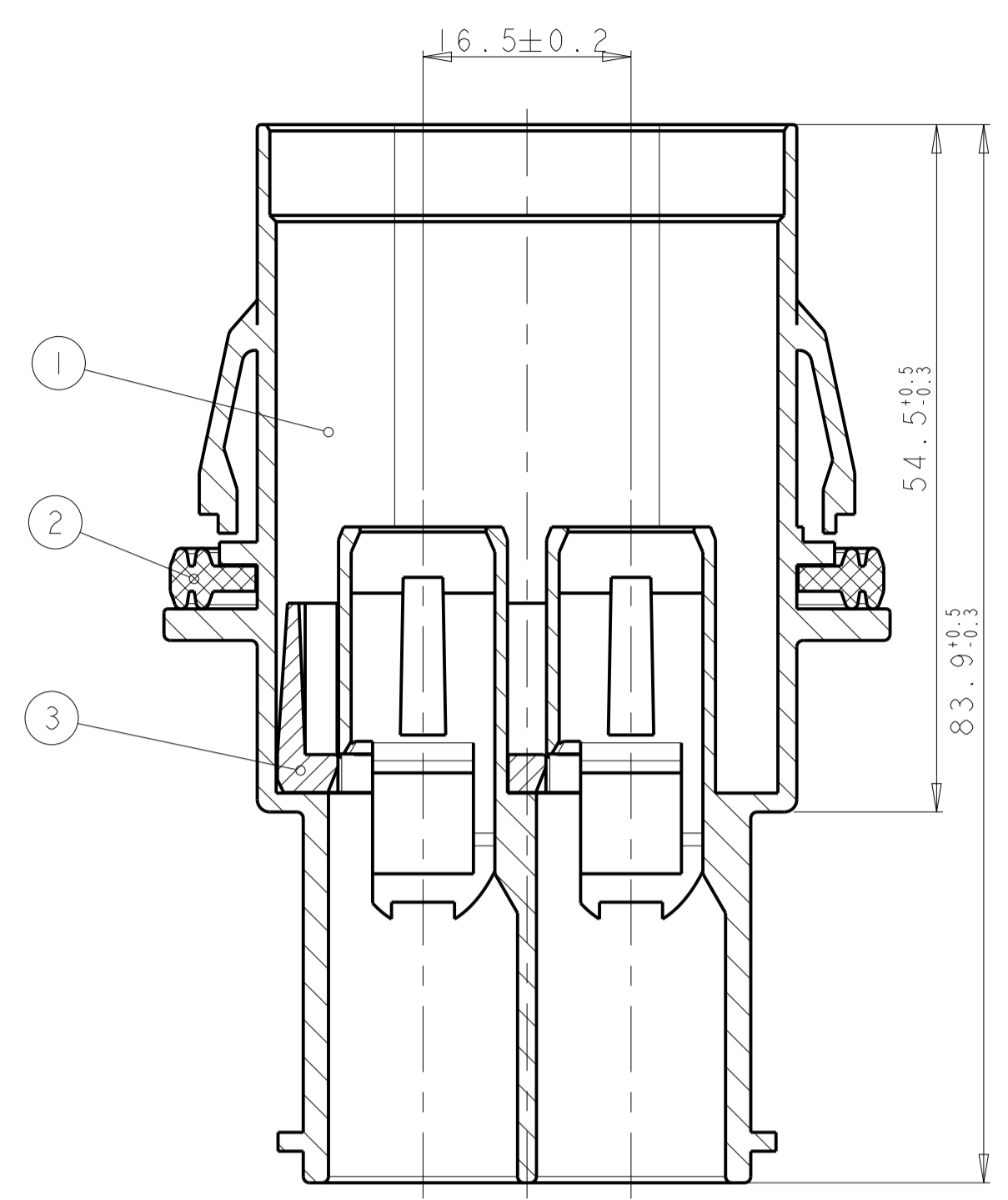
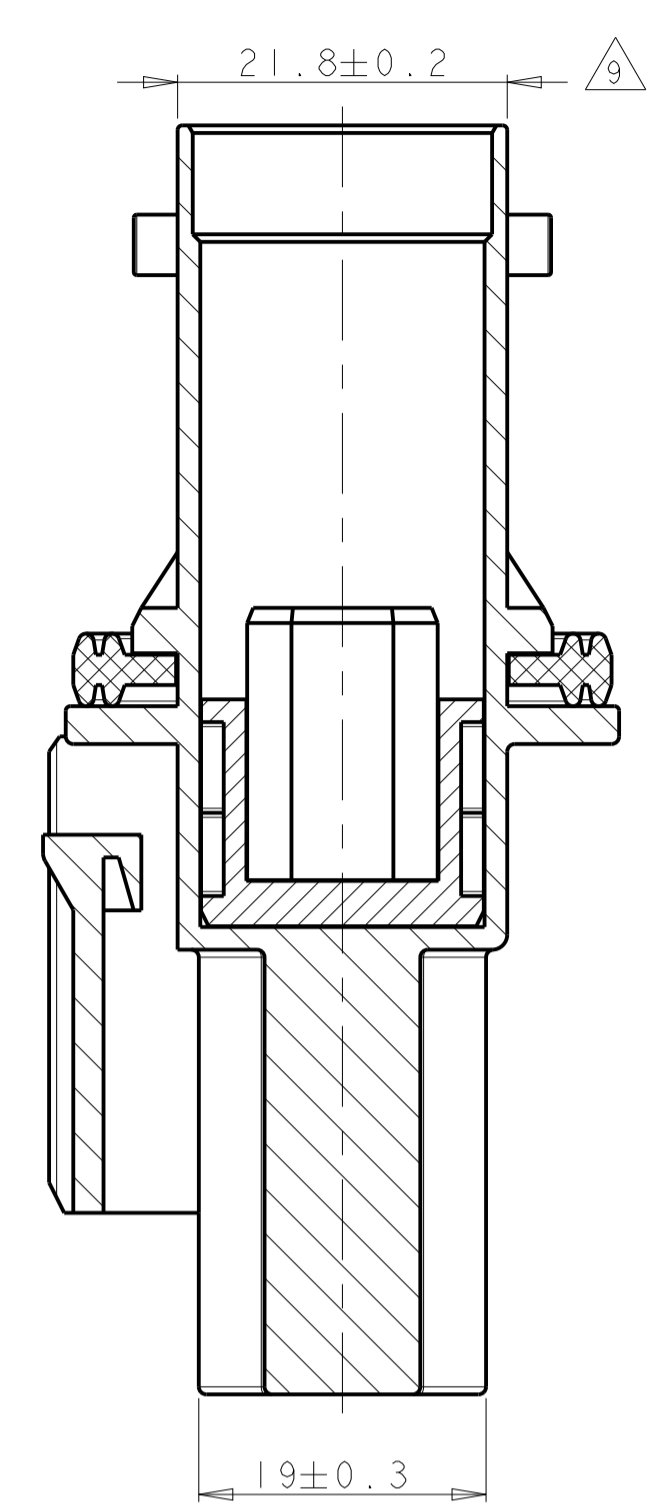


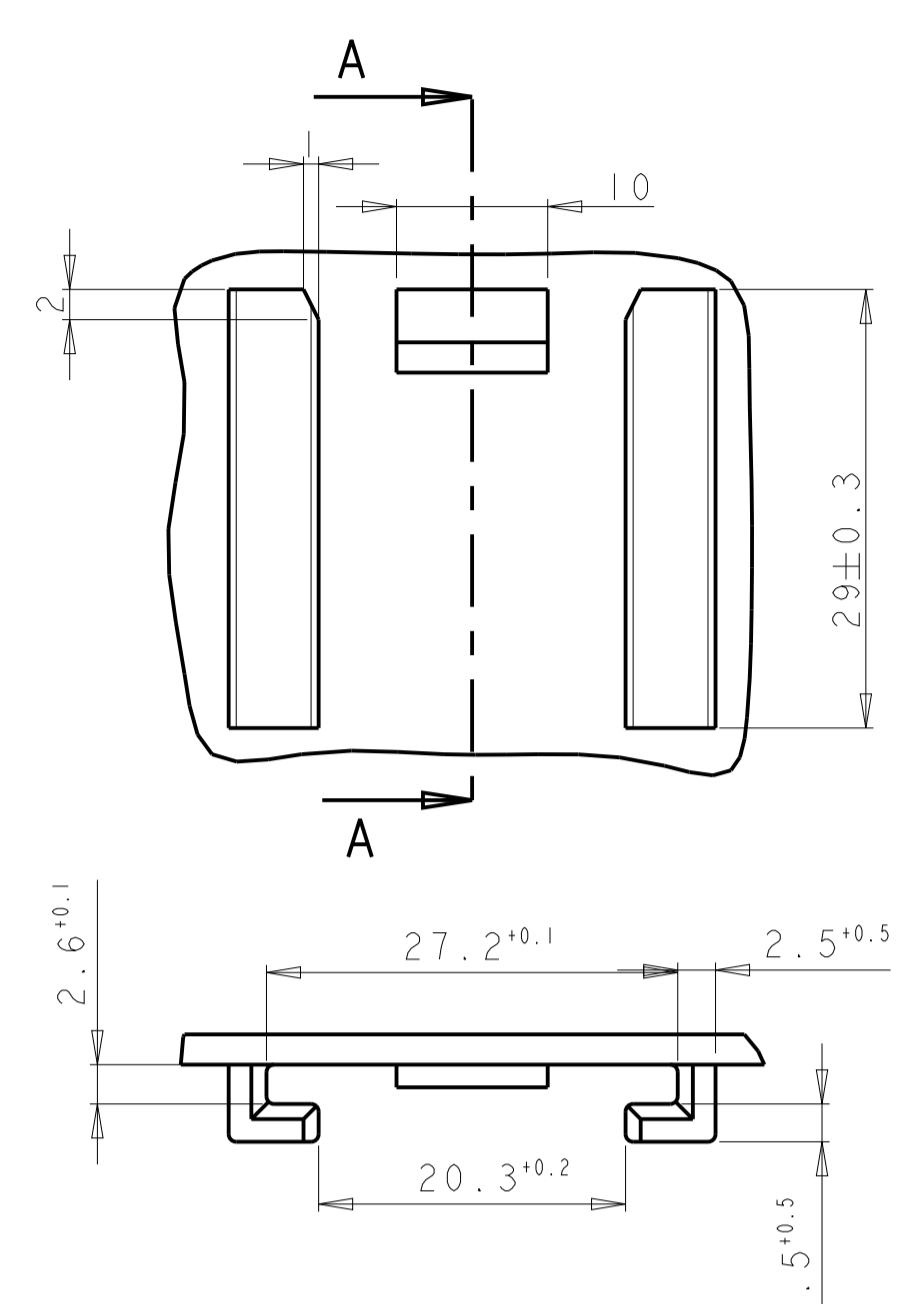
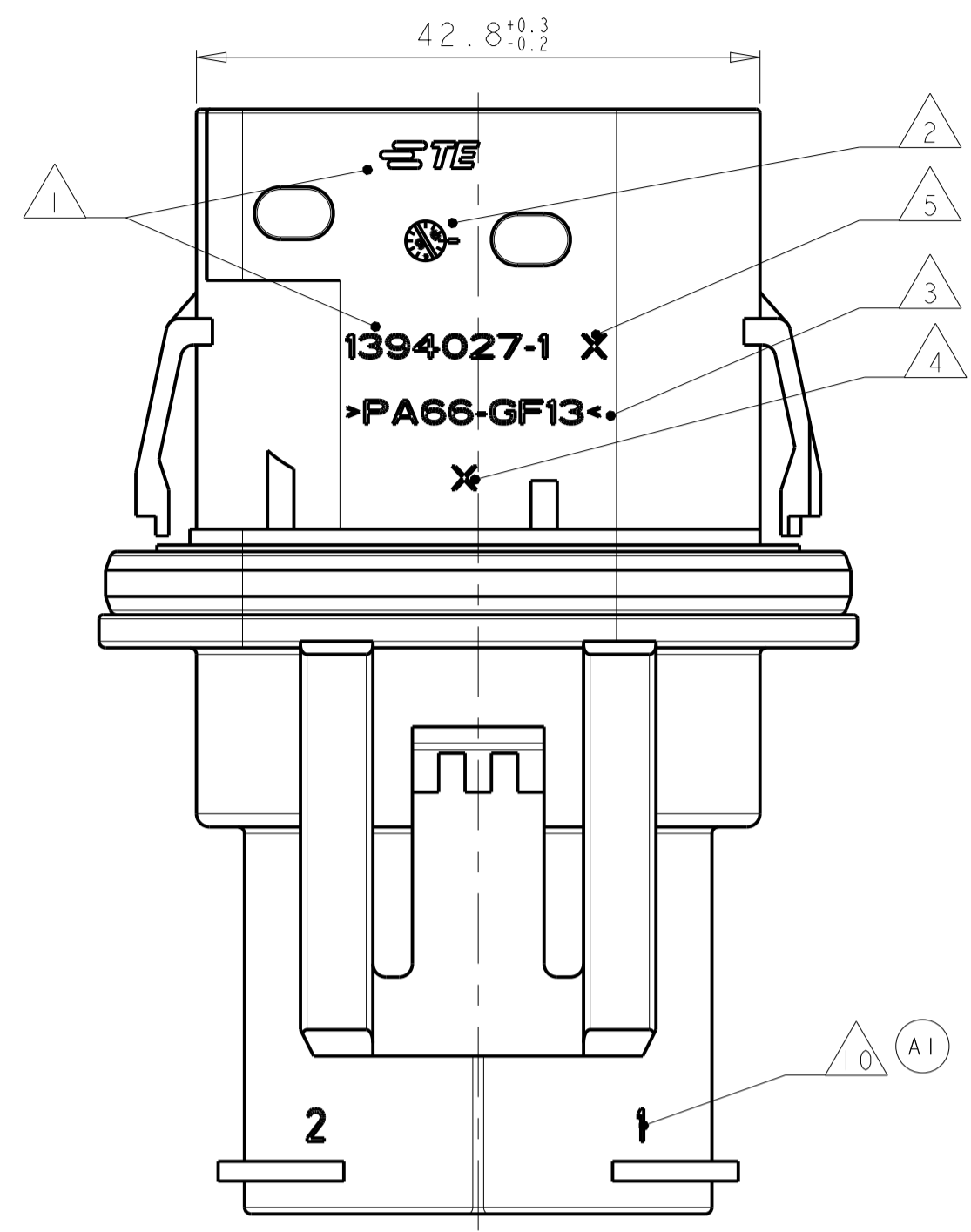
LOC	DIST	REV	LTN	REVISIONS ÄNDERUNGEN	DATE	DWN	APVD
A1	-	A		NEW DRAWING CREATED	26 JAN 2000	HH	JG
		A1		FOR DETAILS SEE PCN E-12-013028	22 JUN 2012	CG	JG
		A2		REVISED PER PCN E-20-016866	26 NOV 2020	MK	GL



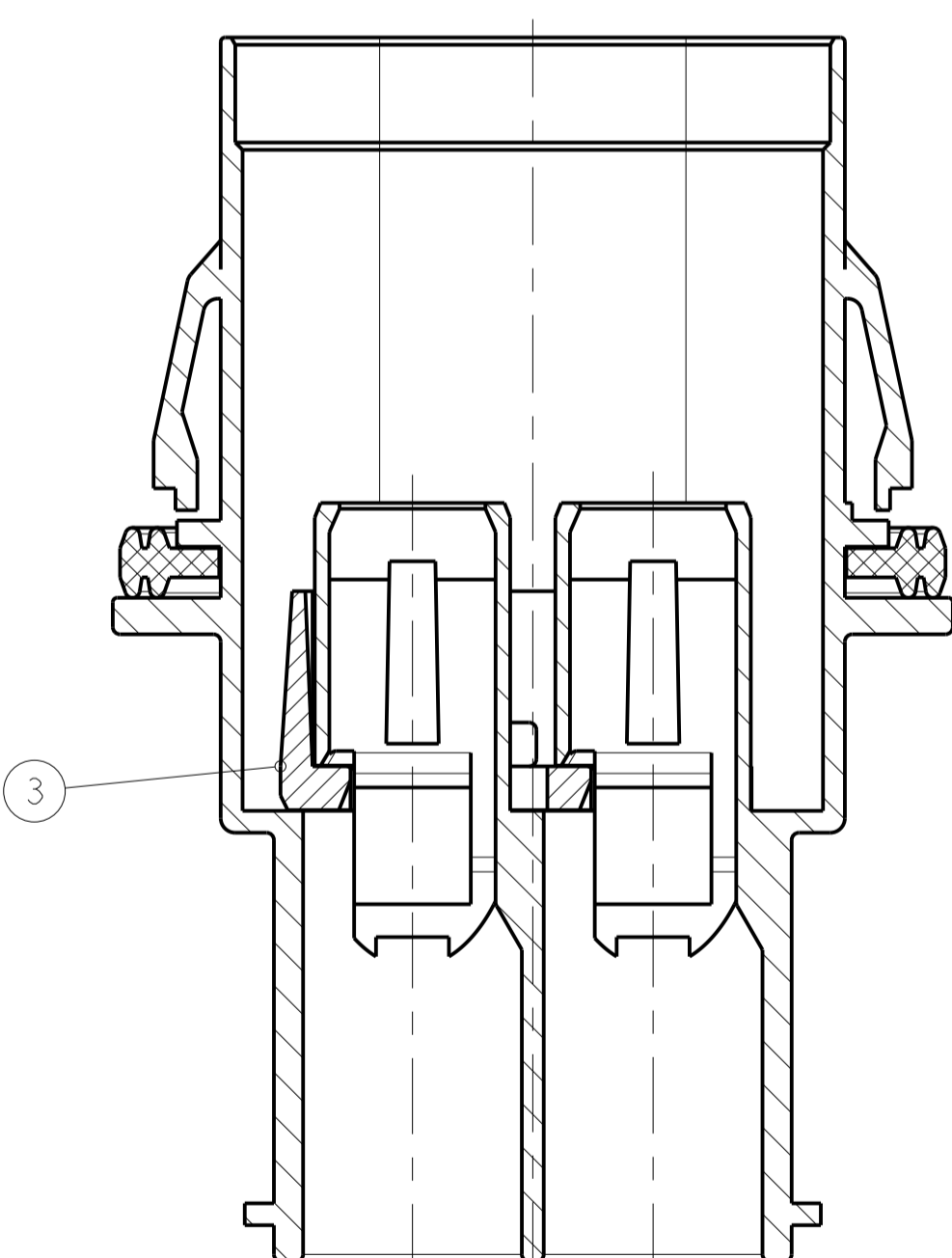
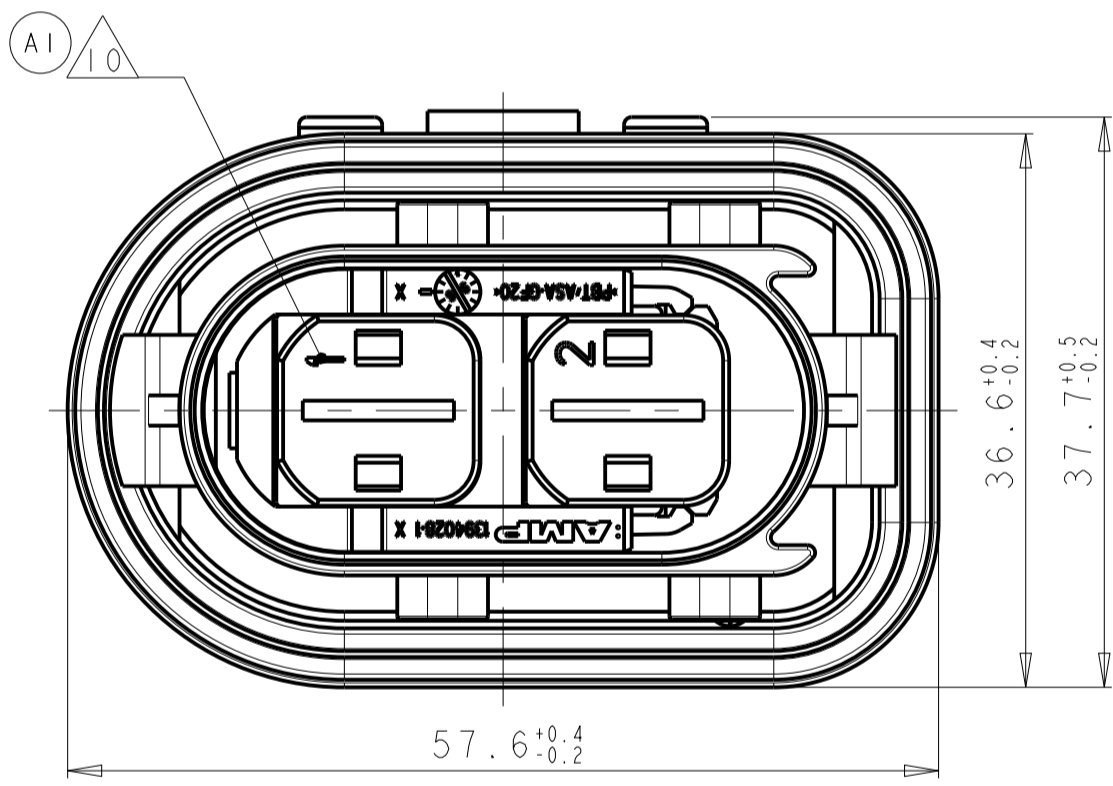
SECONDARY LOCKING IN PRE-LOCKED POSITION
 (DELIVERY CONDITION)
 Zweite Kontaktsicherung in Vorraststellung
 (Lieferzustand)



-1 AS SHOWN
 wie gezeichnet

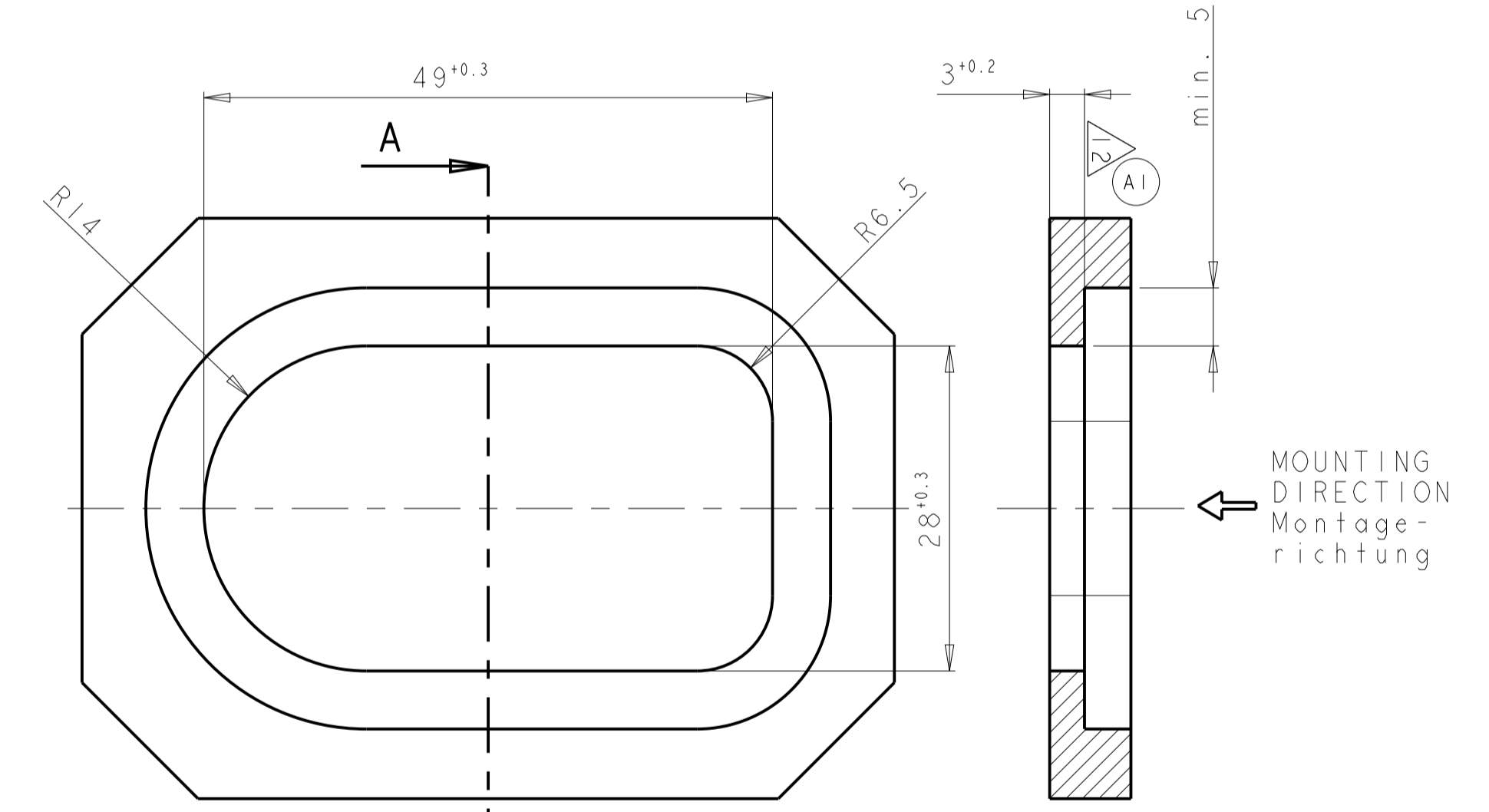


INTERFACE FOR WALL MOUNTING
 Schnittstelle für Wandbefestigung

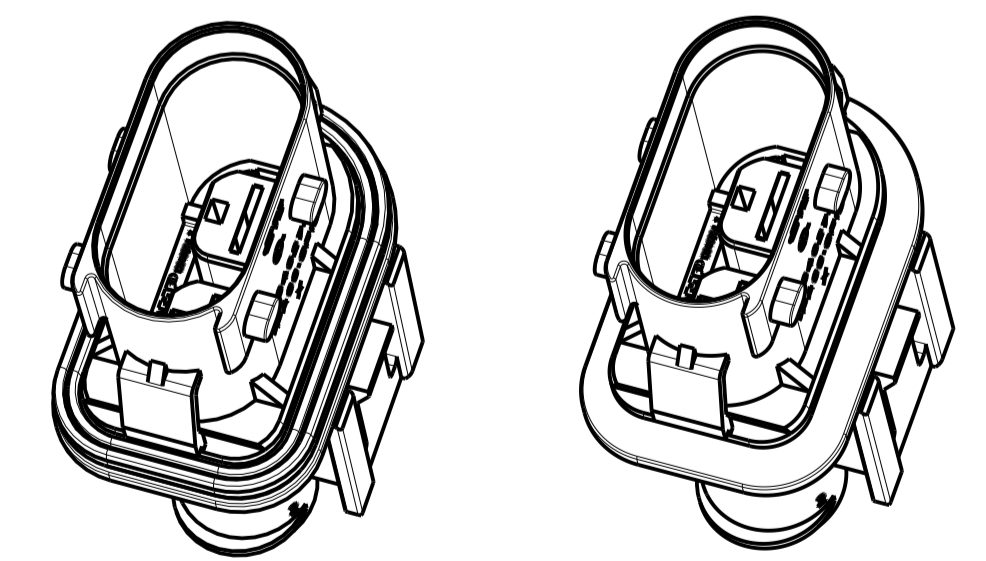


SECONDARY LOCKING IN LOCKED POSITION
 (SLIDING DISTANCE: 2.5MM)
 Zweite Kontaktsicherung in Endraststellung
 (Verschiebeweg: 2.5mm)

- (A1) NOTES
 Bemerkungen
- 1 TE LOGO AND TE NUMBER
TE Logo und TE Nummer
 - 2 PRODUCTION DATE
Produktionsdatum
 - 3 MATERIAL MARKING ACC. TO VDA 260
Werkstoffkennzeichnung nach VDA 260
 - 4 MOULD CAVITY MARKING
Nestmarkierung
 - 5 REVISION STATUS OF THE MOULD
Änderungsstand des Werkzeugs
 - 6 PACKAGING: LOOSE PIECE IN A CARDBOARD BOX
Verpackung: Schüttgut im Karton
 - 7 SUITABLE COUNTERPART: TE-PN 1355328-1
Passendes Gegenstück: TE-PN 1355328
 - 8 SUITABLE CONTACTS /Passende Kontakte:
TE-PN 963772 (DGB >4,0-6,0mm² FLK)
TE-PN 963774 (DGB >6,0-10 mm² FLK)
SUITABLE SINGLE WIRE SEALS:
Passende Einzeldichtungen:
TE-PN 1355437-1 (DGB >4,0-6,0mm² FLK)
TE-PN 1355437-2 (DGB >6,0-10 mm² FLK)
 - 9 MAX. ALLOWED WARPAGE: ±0.5MM
MAX. ZULÄSSIGER VERZUG: ±0.5MM
 - (A1) 10 CAVITY MARKING
Kammernumerierung
 - (A1) 11 MALFUNCTION CAUSED BY LACQUER IS NOT COVERED BY TE WARRANTY.
Funktionsbeeinträchtigung durch Lackieren liegt nicht im Einfluss und Gewährleistungsumfang von TE.
 - (A1) 12 SEALING SURFACE: THE ROUGHNESS MUST BE EQUAL OR BETTER THAN CLASS 27 ACC. TO VDI 3400 (Ra < 2.3µm). THE SURFACE MUST BE EVEN AND WITHIN THE TOLERANCE OF THE CUT-OFF THICKNESS.
Dichtfläche: Die Rauigkeit muss gleich oder besser sein als Klasse 27 gem. VDI 3400 (Ra < 2.3µm). Die Oberfläche muss eben sein und innerhalb der Toleranz der Dicke des Befestigungsausschnitts.



CUT OFF
 Befestigungsausschnitt



SCALE 1:1
 Maßstab

TE ORDER-NO. TE Bestell-Nr.	REV.	WEIGHT (g)	POS.	QTY Stueck	MATERIAL	COLOUR Farbe	DESCRIPTION Beschreibung	ITEM
1394026-2	A	34	3	1	PBT/ASA-GF20	YELLOW gelb	SECONDARY LOCKING Zweite Kontaktsicherung	2
			1	1	PA66-GF13	BLACK Schwarz	9.5MM TAB HOUSING 9.5mm Tab Gehäuse	
1394026-1	A	37.1	3	1	PBT/ASA-GF20	YELLOW gelb	SECONDARY LOCKING Zweite Kontaktsicherung	1
			2	1	SILICONE	ORANGE orange	SEALING Dichtung	
			1	1	PA66-GF13	BLACK Schwarz	9.5MM TAB HOUSING 9.5mm Tab Gehäuse	

TOLERANCES UNLESS OTHERWISE SPECIFIED ACC. TO DIN 16901-140 CENTRIC TO NOMINAL DIMENSION. EDITION 1992-11. DIMENSIONS UNLESS OTHERWISE SPECIFIED: ALL DIMENSIONS IN MILLIMETERS.

THIS DRAWING IS A CONTROLLED DOCUMENT.
 DIESES ZEICHNUNGSDOKUMENT WIRD DURCH AMI INCORPORATED KONTROLLIERT.
 ABERWACHUNG DER ERMITTLTEN FÄHIGKEIT DURCH AMI INCORPORATED.
 BEI WECHSEL DER VERANTWORTLICHEN FÜR DEN VERFAHRENSTAND DARFEN KEINE ÄNDERUNGEN VORGEHOMMEN WERDEN.

DIMENSIONS MASSEINHEITEN: mm	TOLERANCES UNLESS OTHERWISE SPECIFIED: ALLE DIMENSIONEN IN MILLIMETERN	DWN H. Hirbichs 26 JAN 2000	DATE 26 JAN 2000
1-PLC ±0.1	2-PLC ±0.1	CHK J. Granzow 26 JAN 2000	NAME TE Connectivity
3-PLC ±0.1	4-PLC ±0.1	APVD Ch. Eberwein 26 JAN 2000	PRODUCT SPEC 108-18809 (A1)
5-PLC ±0.1	6-PLC ±0.1	APPLICATION SPEC 114-18501 (A1)	PRODUCT SPEC 9.5MM TAB HOUSING, 2POS. 9.5mm Flachsteckergehäuse, 2pol.
MATERIAL SEE TABLE	FINISH/OBERFLÄCHE/FARBE SEE TABLE	WEIGHT GEWICHT SEE TABLE	RESTRICTED TO NUR FÜR -
CUSTOMER DRAWING	/KUNDENZEICHNUNG	SCALE MAßSTAB 2:1	SHEET BLATT 1

SIZE: A1 100779
 CAGE CODE: 1394026
 DRAWING NO.: 1394026
 REVISION: A2

X-ON Electronics

Largest Supplier of Electrical and Electronic Components

Click to view similar products for [Automotive Connectors](#) category:

Click to view products by [TE Connectivity](#) manufacturer:

Other Similar products are found below :

[003-018-000](#) [60403001](#) [60993906-B](#) [M902-2131](#) [M902-2161](#) [M902-2344](#) [72.330.1035.1](#) [73.353.4028.0](#) [F119300-B](#) [F166900](#) [F258300-B](#)
[F358300-B](#) [F407400](#) [F444110](#) [F487000](#) [F509500B-B](#) [827153-1](#) [8N1515-32-24P](#) [9-1326729-8](#) [925474-1](#) [928905-1](#) [964562-4](#) [968782-1](#)
[GT17SA-8DS-HU](#) [98891-1012](#) [98947-1016](#) [12004147](#) [12004475-L](#) [12010290](#) [12010309-B](#) [12015454](#) [12020219-B](#) [12041318-B](#) [12052225-](#)
[L](#) [12052466](#) [12064869](#) [12004327-B](#) [12015308](#) [12015384](#) [12015909](#) [1-21030-1](#) [12041254](#) [12041318](#) [12047946-B](#) [12047957](#) [12047957-L](#)
[12059473](#) [12066261](#) [12110546](#) [12110546-B](#)