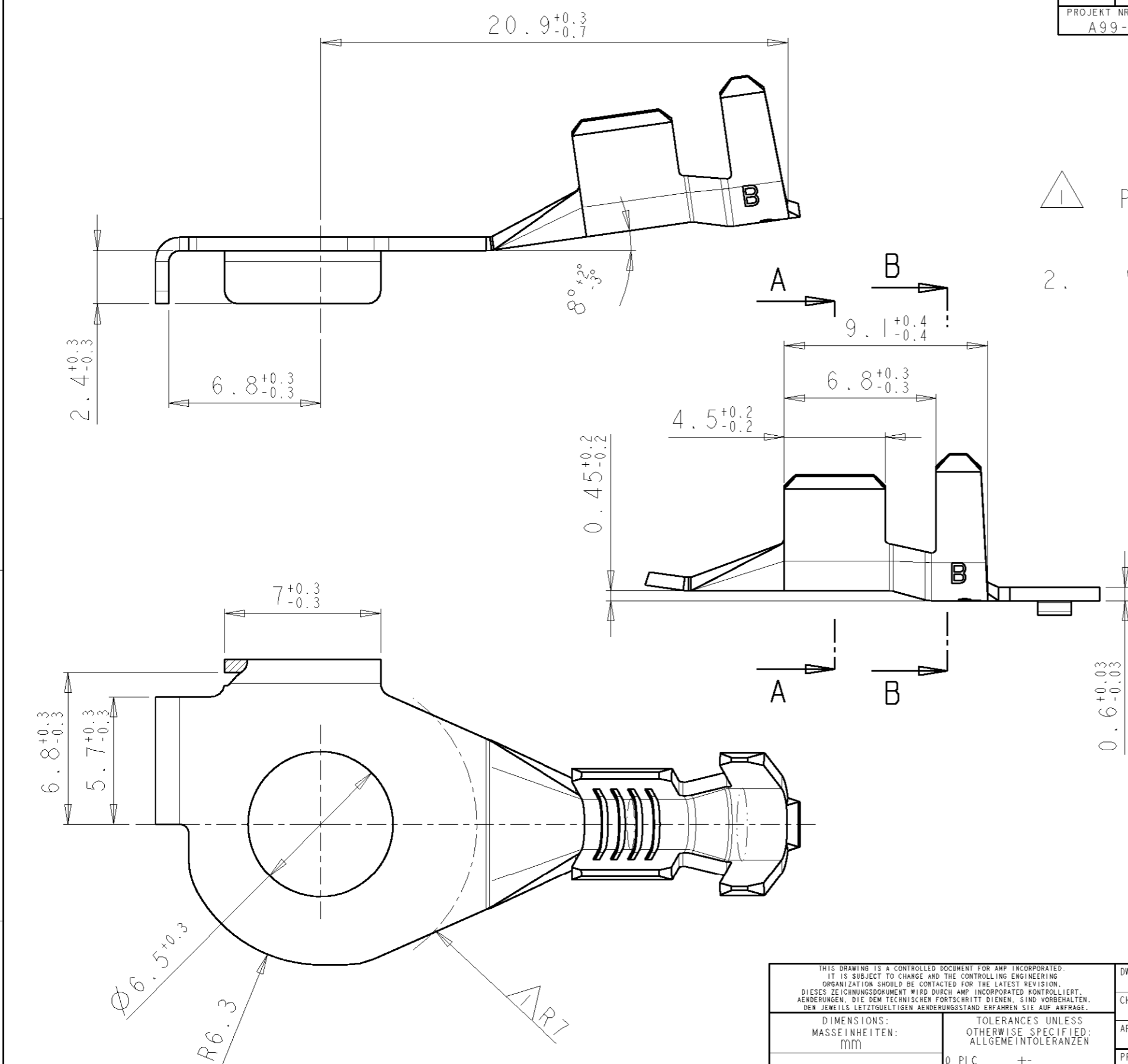


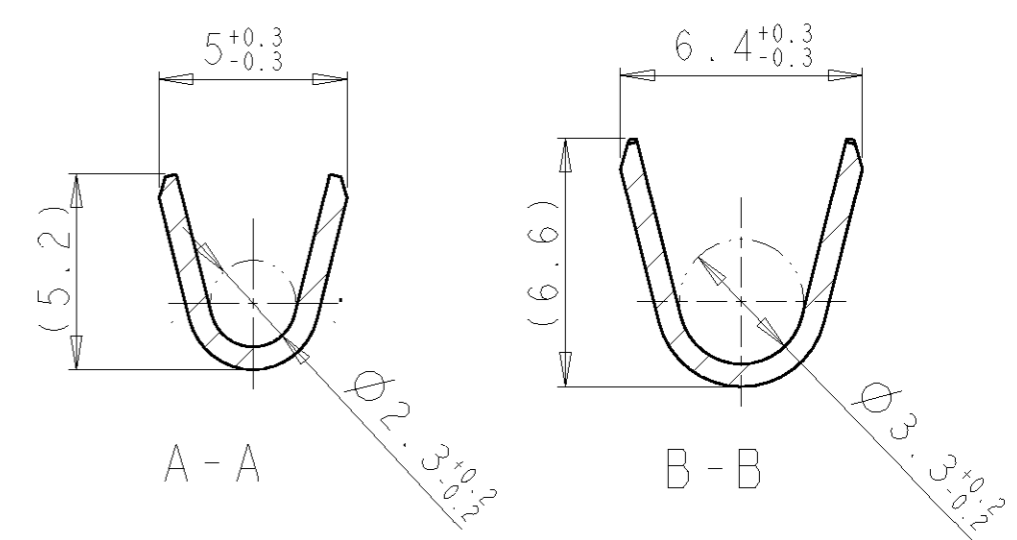
THIS DRAWING IS UNPUBLISHED.  
 VERTRAULICHE UNVERÖFFENTLICHTE ZEICHNUNG  
 © COPYRIGHT 19 BY AMP INCORPORATED. ALL RIGHTS RESERVED.  
 FREI FUER VERÖFFENTLICHUNG  
 .19 -  
 RELEASED FOR PUBLICATION  
 FREI FUER VERÖFFENTLICHUNG  
 .19 -  
 MATED WITH:  
 PASSEND ZU:

LOC	DIST	REVISIONS ÄNDERUNGEN			
P	LTR	DESCRIPTION BESCHREIBUNG	DATE	DWN	APVD
A1	-				
PROJEKT NR.: A99-9547		A	EG00-0196-00, NEUES TEIL	28JAN2000	H.G.
		B	EG00-1404-00, ABWINKELUNG 8° HINZU	20JUN2000	H.G.



1. PLANENESS 0.25mm WITHIN THE RADIUS  
 Ebenheit 0.25mm innerhalb des Radius

2. WIRE RANGE 2.5 - 4 mm<sup>2</sup> FLR  
 Drahtgroessenbereich 2.5 - 4 mm<sup>2</sup> FLR



THIS DRAWING IS A CONTROLLED DOCUMENT FOR AMP INCORPORATED.  
 IT IS SUBJECT TO CHANGE AND THE CONTROLLING ENGINEERING  
 ORGANIZATION SHOULD BE CONTACTED FOR THE LATEST REVISION.  
 DIESES ZEICHNUNGSDOKUMENT WIRD DURCH AMP INCORPORATED KONTROLLIERT.  
 ÄNDERUNGEN, DIE DEM TECHNISCHEN FORTSCHRITT DIENEN, SIND VORBEHALTEN.  
 DEN JEWEILS LETZTGÜLTIGEN ÄNDERUNGSSTAND ERFAHREN SIE AUF ANFRAGE.

DIMENSIONS: MASSEINHEITEN: mm	TOLERANCES UNLESS OTHERWISE SPECIFIED: ALLGEMEINTOLERANZEN
0 PLC	±
1 PLC	±
2 PLC	± 0.3
3 PLC	± 5.3
4 PLC	±
ANGLES / WINKEL	±
MATERIAL	FINISH / OBERFLÄCHE / FARBE

PLAIN/Blank	CuSn4	1394044-1	B
FINISH	MATERIAL	PART NO	REV.
DWN H.Gehrke	18-JUN-00	<b>AMP</b> tyco Electronics AMP GmbH D - 64625 Bensheim	
CHK -	-	NAME SPECIAL RINGTONGUE RINGZUNGE MIT VERDREHSCHUTZ (A6-4)	
APVD -	-	SIZE A3	CAGE CODE 00779
PRODUCT SPEC PRODUKTSPEZ.	-	DRAWING NO ZEICHNUNGS-NR. C=1394044	
APPLICATION SPEC VERARBEITUNGSSPEZ.	-	NUR FUER	
WEIGHT GEWICHT	-	SCALE MASSSTAB 5:1	SHEET BLATT 1
CUSTOMER DRAWING	/KUNDENZEICHNUNG	OF VON 1	REV B

## X-ON Electronics

Largest Supplier of Electrical and Electronic Components

*Click to view similar products for [Terminals](#) category:*

*Click to view products by [TE Connectivity](#) manufacturer:*

Other Similar products are found below :

[00-054007-01074-6](#) [00-054007-70206-1](#) [00-054007-70210-8](#) [00-054007-70217-7](#) [00-054007-70228-3](#) [00-054007-70256-6](#) [00-054007-70316-7](#) [00-054007-49560-4](#) [00-054007-70209-2](#) [00-054007-70231-3](#) [00-054007-70241-2](#) [00-054007-70242-9](#) [00-054007-70246-7](#) [00-054007-70263-4](#) [00-054007-70288-7](#) [00-054007-70290-0](#) [00-054007-70300-6](#) [00-054007-70304-4](#) [01-2900-1-04412](#) [600TS-10](#) [605601-1](#) [60617-1-C](#) [61314-6-C](#) [61810-3](#) [626-0194](#) [63-S](#) [M55155/079C01](#) [M55155/099B03](#) [M55155/109H01](#) [M55155/29XJ08](#) [M55155/30-6S](#) [M55155/30-9S](#) [M55155/30XI09](#) [M6-14RSX](#) [696683-1](#) [696861-1](#) [696999-1](#) [M86700006](#) [D18-110B-C](#) [D18-110B-M](#) [701-1936](#) [701-1955](#) [701-2003](#) [701-2007](#) [701-2013](#) [701-2018](#) [701-2069](#) [701-2077-60](#) [701-2315](#) [701-2349](#)