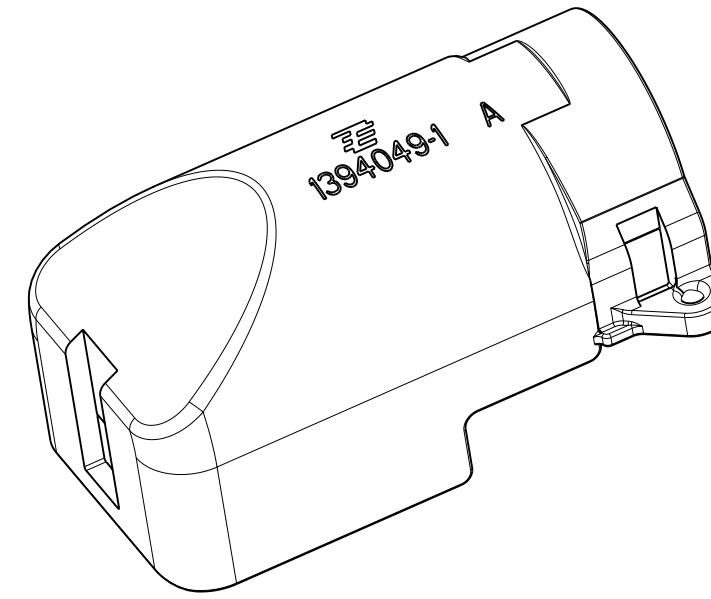
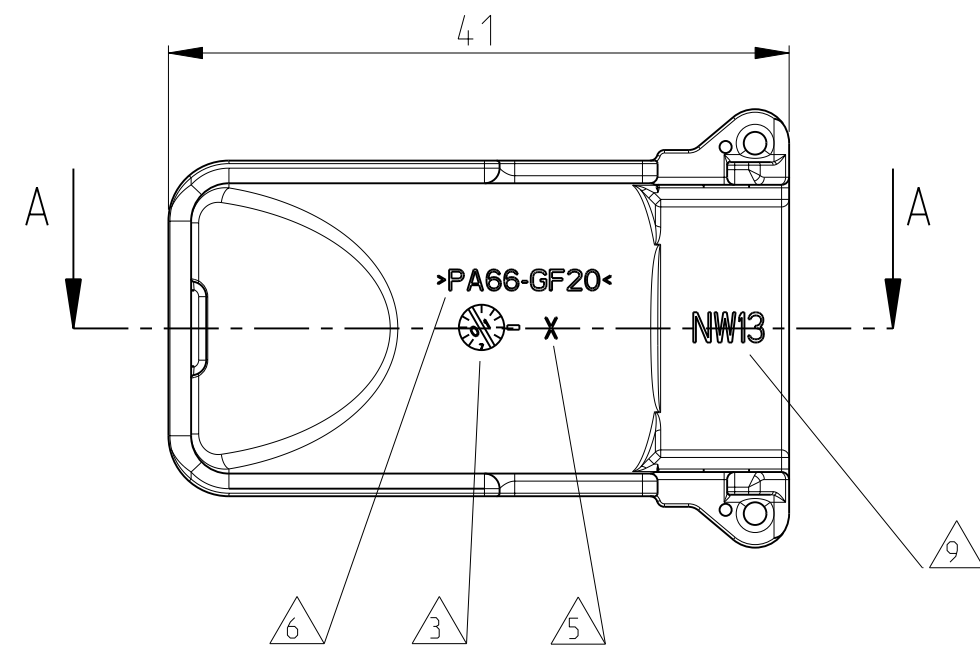


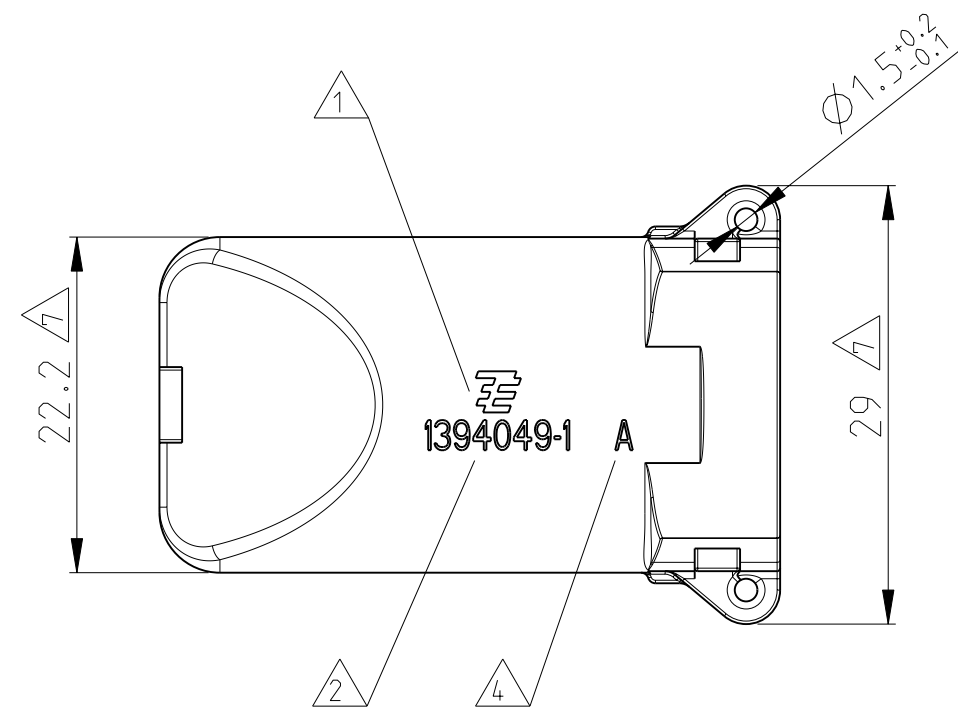
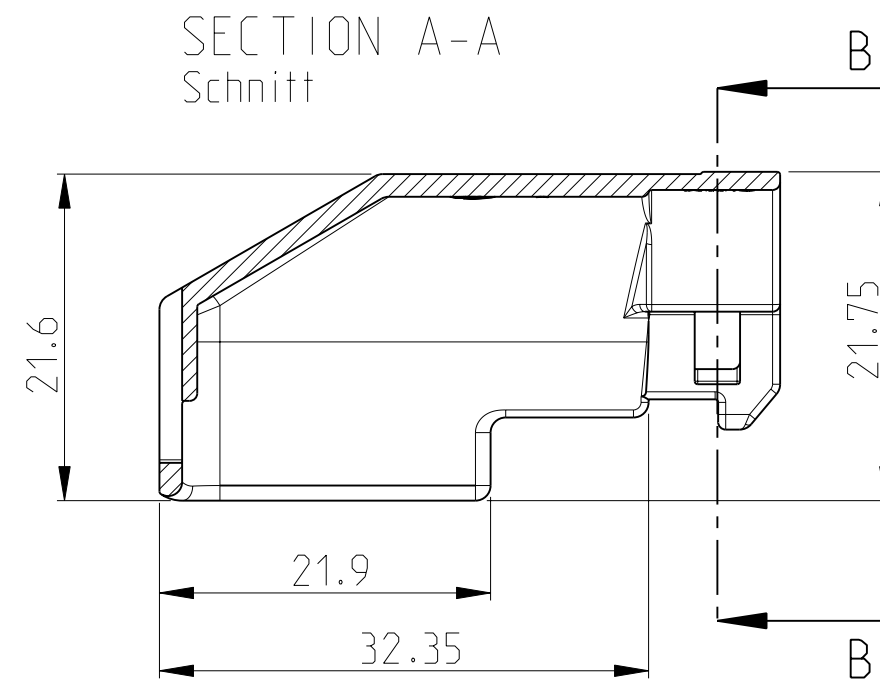
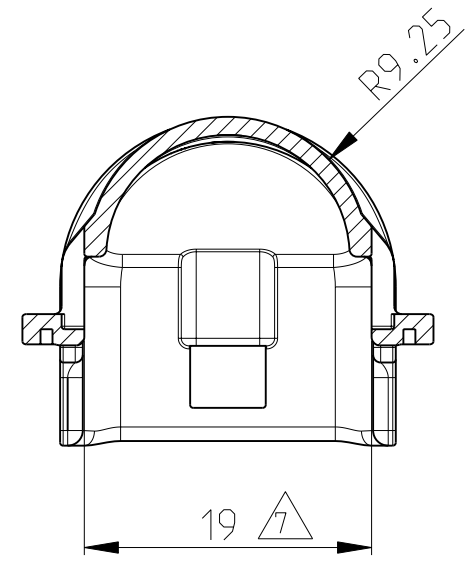
THIS DRAWING IS UNPUBLISHED  
 VERTRÄGLICHE UNVERÖFFENTLICHTE ZEICHNUNG  
 RELEASED FOR PUBLICATION  
 FREI FÜR VERÖFFENTLICHUNG  
 NOV 20 01  
 MATED WITH  
 PASSEND ZU:  
 1534126  
 © COPYRIGHT 2000 BY TYCO ELECTRONICS CORPORATION. ALL RIGHTS RESERVED.  
 ALLE RECHTE VORBEHALTEN

WAS 98-52425-307  
 war

LOC	DIST	REVISIONS ÄNDERUNGEN			
P	LTR	DESCRIPTION BESCHREIBUNG	DATE	DWN	APVD
A1	-	PRELIMINARY STAMP DELETED. PART INSCRIPT. ADAPTED (INSIDE) Vorab-Stempel entfernt. Anordnung Teilebeschrift.g innen angepasst	03APR2003	Hue.	Hass
A2	-	TYCO ELECTRONICS LOGO DESIGN WAS CHANGED (See also PCN E-10-004978)	19MAR2010	HH	JG
-	-	-	-	-	-
-	-	-	-	-	-



- NOTES  
Bemerkungen
- 1 TYCO ELECTRONICS (TE) PRODUCT IDENTIFIER WITH MANUFACTURING LOCATION CODE  
Tyco Electronics (TE) Warenzeichen mit Herstellerland-Kode
  - 2 TE PART NO.  
TE Teilenummer
  - 3 PRODUCTION DATE  
Produktionsdatum
  - 4 REVISION STATUS OF THE MOULD  
Änderungsstand des Werkzeugs
  - 5 MOULD CAVITY MARKING (ONLY IF > 1 CAVITY)  
Nestmarkierung (nur bei mehrnestrigem Werkzeug)
  - 6 MATERIAL MARKING ACC. TO VDA 260  
Werkstoffkennzeichnung nach VDA 260
  - 7 WARPAGE TO -1.5 FROM NOMINAL DIMENSION PERMITTED  
Verzug bis -1.5 vom Nennmass zulaessig
  - 8 BULK PACKAGING IN CORRUGATED SHIPPING BOX  
Schuetttgut in Versandkarton
  - 9 DESIGNED FOR CORRUGATED TUBE WITH NOMINAL WIDTH NW13  
vorgesehen fuer Wellrohr der Nennweite NW13



SECTION B-B  
Schnitt

SECTION A-A  
Schnitt

THIS DRAWING IS A CONTROLLED DOCUMENT FOR TYCO ELECTRONICS CORPORATION  
 IT IS SUBJECT TO CHANGE AND THE CONTROLLING ENGINEERING ORGANIZATION  
 SHOULD BE CONTACTED FOR THE LATEST REVISION.  
 DIESES ZEICHNUNGSDOKUMENT WIRD DURCH AMP INCORPORATED KONTROLLIERT.  
 ÄNDERUNGEN, DIE DEM TECHNISCHEN FORTSCHRITT DIENEN, SIND VORBEHALTEN.  
 DEN JEWELIS LETZTGÜLTIGEN ÄNDERUNGSSTAND ERFAHREN SIE AUF ANFRAGE.

DIMENSIONS: MASSE IN HEITEN: (MM)	TOLERANCES UNLESS OTHERWISE SPECIFIED: ALLGEMEINTOLERANZEN:	DIN 16901 -140
0 PLC ±	1 PLC ±	2 PLC ±
3 PLC ±	4 PLC ±	ANGLES/WINKEL ± 2°
FINISH/OBERFLÄCHE/FARBE		

MATERIAL: SEE PARTS LIST

DWN	R. Huebner	05-NOV-01	tyco Electronics AMP GmbH D - 64625 Bensheim							
CHK	J. Granzow	01-DEC-01								
APVD	J. Hass	01-DEC-01								
NAME	COVER FOR SOCKET HOUSING, 15POS. Abdeckkappe fuer Buchsengehaeuse, 15polig									
PRODUCT SPEC	108-18696		SIZE	A2	CAGE CODE	00779	DRAWING NO	1394049	RESTRICTED TO	NUR FÜR
APPLICATION SPEC	114-18376		SCALE	2:1	SHEET	1	OF	1	REV.	A2
WEIGHT	3.7g		CUSTOMER DRAWING		/KUNDENZEICHNUNG		SCALE		MASSTAB	

CUSTOMER PART-NO. Kunden-Sach-Nr.	TE ORDER-NO. TE Bestell-Nr.	REV.	MAT.	COLOUR Farbe	DESCRIPTION Beschreibung	ITEM
-	9-1394049-1	A	PA66-GF20	BLACK schwarz	COVER Abdeckkappe	1

## X-ON Electronics

Largest Supplier of Electrical and Electronic Components

*Click to view similar products for [Automotive Connectors](#) category:*

*Click to view products by [TE Connectivity](#) manufacturer:*

Other Similar products are found below :

[003-018-000](#) [60403001](#) [60993906-B](#) [M902-2131](#) [M902-2161](#) [M902-2344](#) [72.330.1035.1](#) [73.353.4028.0](#) [F119300-B](#) [F166900](#) [F258300-B](#)  
[F358300-B](#) [F407400](#) [F444110](#) [F487000](#) [F509500B-B](#) [827153-1](#) [8N1515-32-24P](#) [9-1326729-8](#) [925474-1](#) [928905-1](#) [964562-4](#) [968782-1](#)  
[GT17SA-8DS-HU](#) [98891-1012](#) [98947-1016](#) [12004147](#) [12004475-L](#) [12010290](#) [12015454](#) [12020219-B](#) [12041318-B](#) [12052225-L](#) [12052466](#)  
[12064869](#) [12004327-B](#) [12015308](#) [12015384](#) [12015909](#) [1-21030-1](#) [12041254](#) [12041318](#) [12047946-B](#) [12047957](#) [12047957-L](#) [12059473](#)  
[12066261](#) [12110546](#) [12110546-B](#) [12131792](#)