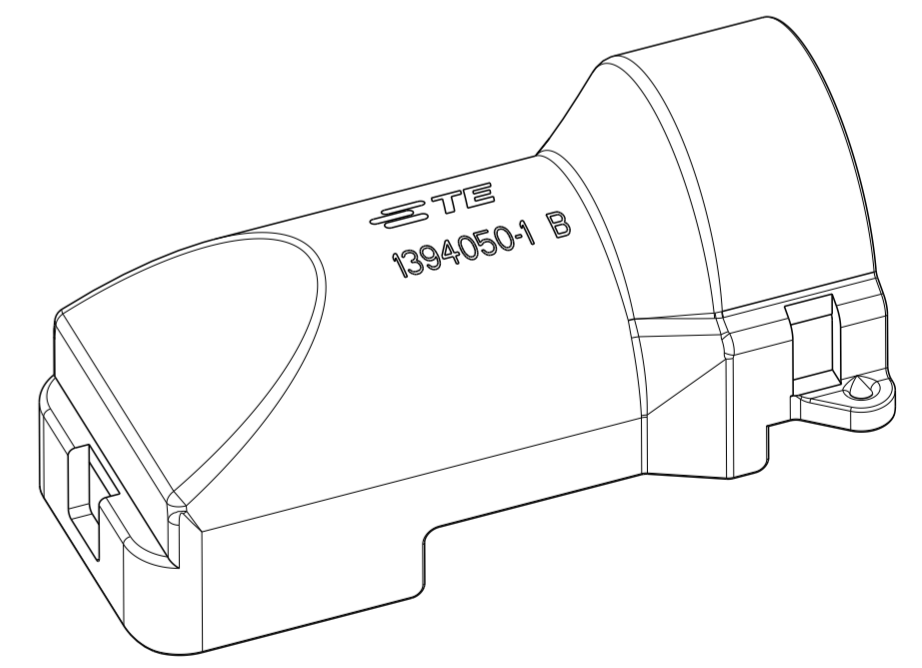


- NOTES
Bemerkungen
- 1 TE CONNECTIVITY PRODUCT IDENTIFIER
TE Connectivity Warenzeichen
 - 2 TE PART NO.
TE Teilenummer
 - 3 PRODUCTION DATE
Produktionsdatum
 - 4 REVISION STATUS OF THE MOULD
Änderungsstand des Werkzeugs
 - 5 MOULD CAVITY MARKING (ONLY IF > 1 CAVITY)
Nestmarkierung (nur bei mehrnestrigem Werkzeug)
 - 6 MATERIAL MARKING ACC. TO VDA 260
Werkstoffkennzeichnung nach VDA 260
 - 7 WARPAGE TO -2.0 FROM NOMINAL DIMENSION
PERMITTED
Verzug bis -2.0 vom Nennmass zulaessig
 - 8 BULK PACKAGING IN CORRUGATED SHIPPING BOX
Schuetttgut in Versandkarton
 - 9 DESIGNED FOR CORRUGATED TUBE WITH NOMINAL
WIDTH NW 17
vorgesehen fuer Wellrohr der Nennweite NW 17



TE ORDER-NO. TE Bestell-Nr.	REV.	MAT.	COLOUR Farbe	DESCRIPTION Beschreibung	ITEM
0-1394050-2	B	PA66-GF20	BLACK schwarz	COVER Abdeckkappe	2
9-1394050-1	B	PA66-GF20	BLACK schwarz	COVER Abdeckkappe	1

THIS DRAWING IS A CONTROLLED DOCUMENT.
DIESES ZEICHNUNGSDOKUMENT WIRD DURCH AMP INCORPORATED KONTROLLIERT.
ÄNDERUNGEN, DIE DEM TECHNISCHEN FORTSCHRITT GLEICHEN, SIND VORBEHALTEN.
DEN JEWEILS LETZTGÜLTIGEN ÄNDERUNGSSTAND ERFAHREN SIE AUF ANFRAGE.

DIMENSIONS: MASSE INH EINHEITEN: (MM)	TOLERANCES UNLESS OTHERWISE SPECIFIED: ALLGEMEINTOLERANZEN
1 PLC ±	DIN16901 ±14.0
2 PLC ±	
3 PLC ±	
4 PLC ±	
ANGLES/WINKEL ± 2°	
FINISH/OBERFLÄCHE/FARBE	

MATERIAL: SEE PARTS LIST

DWN R. Huebner 05-NOV-01	CHK J. Granzow 06-NOV-01	APVD J. Hass 01-DEC-01	NAME COVER FOR SOCKET HOUSING, 21POS. Abdeckkappe fuer Buchsenhaeuse, 21polig
PRODUCT SPEC 108-18696	APPLICATION SPEC 114-18376	WEIGHT 4.9g	RESTRICTED TO NUR FUER
CUSTOMER DRAWING	/KUNDENZEICHUNG	SCALE MASSSTAB 2:1	SHEET BLATT 1 OF 1

X-ON Electronics

Largest Supplier of Electrical and Electronic Components

Click to view similar products for [Automotive Connectors](#) category:

Click to view products by [TE Connectivity](#) manufacturer:

Other Similar products are found below :

[003-018-000](#) [60403001](#) [60993906-B](#) [M902-2131](#) [M902-2161](#) [M902-2344](#) [72.330.1035.1](#) [73.353.4028.0](#) [F119300-B](#) [F166900](#) [F258300-B](#)
[F358300-B](#) [F407400](#) [F444110](#) [F487000](#) [F509500B-B](#) [827153-1](#) [8N1515-32-24P](#) [9-1326729-8](#) [925474-1](#) [928905-1](#) [964562-4](#) [968782-1](#)
[GT17SA-8DS-HU](#) [98891-1012](#) [98947-1016](#) [12004147](#) [12004475-L](#) [12010290](#) [12015454](#) [12020219-B](#) [12041318-B](#) [12052225-L](#) [12052466](#)
[12064869](#) [12004327-B](#) [12015308](#) [12015384](#) [12015909](#) [1-21030-1](#) [12041254](#) [12041318](#) [12047946-B](#) [12047957](#) [12047957-L](#) [12059473](#)
[12066261](#) [12110546](#) [12110546-B](#) [12131792](#)