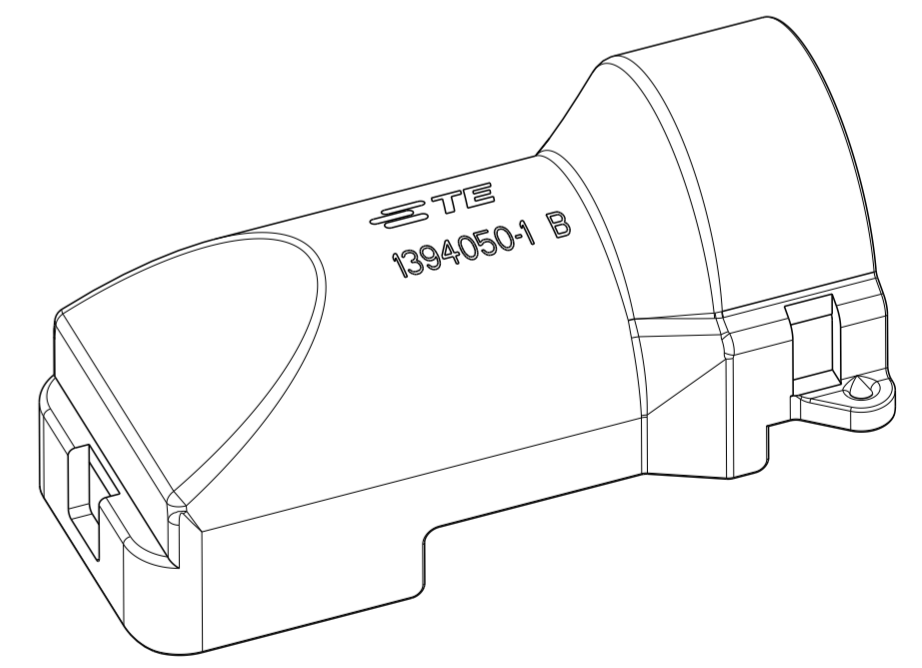
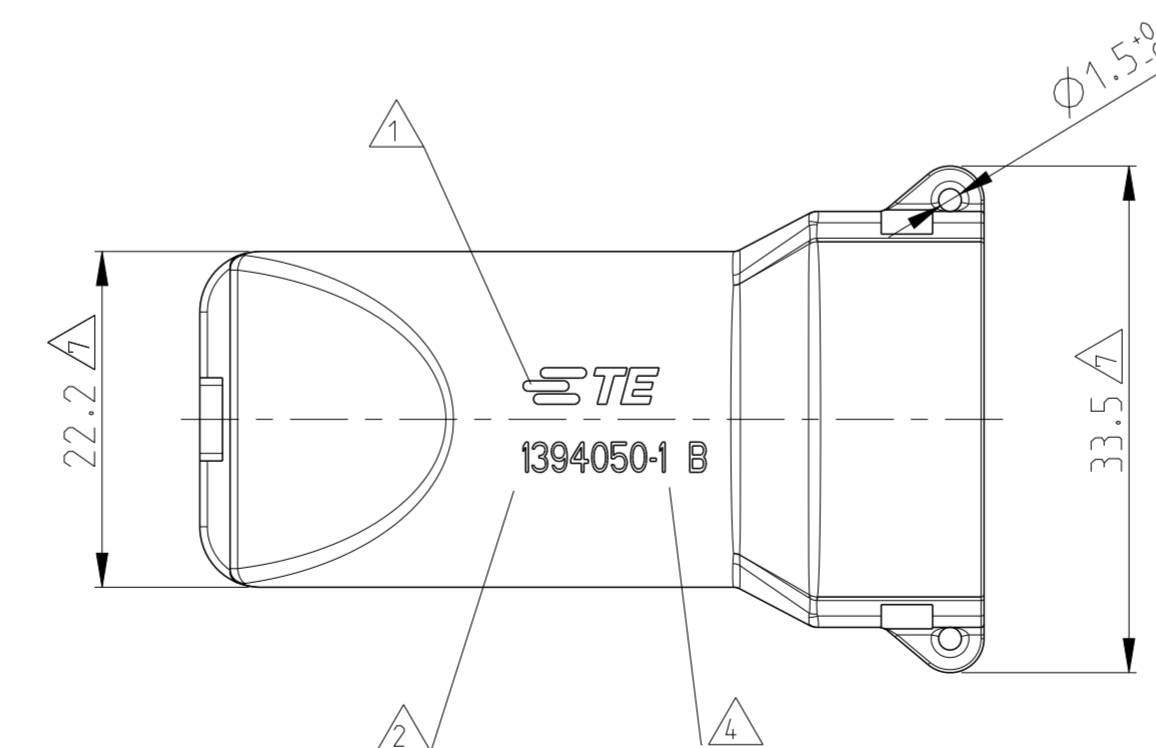
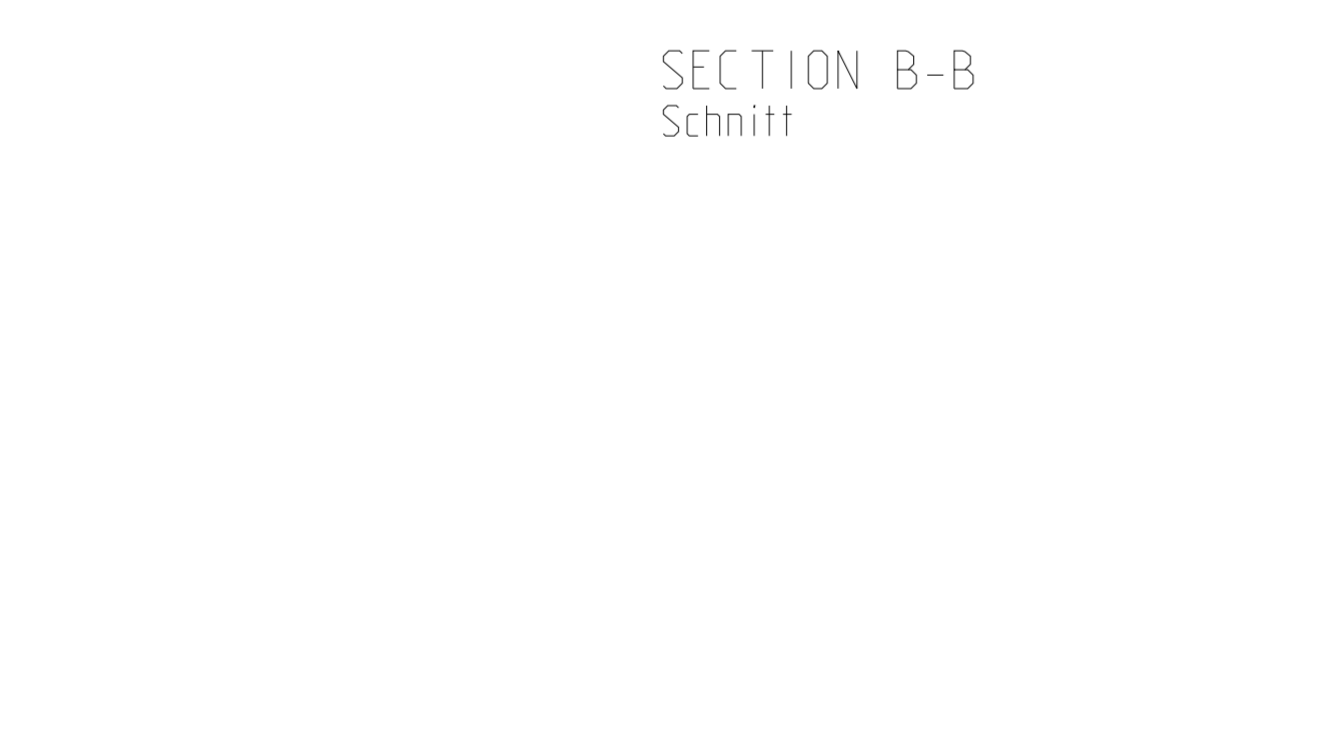
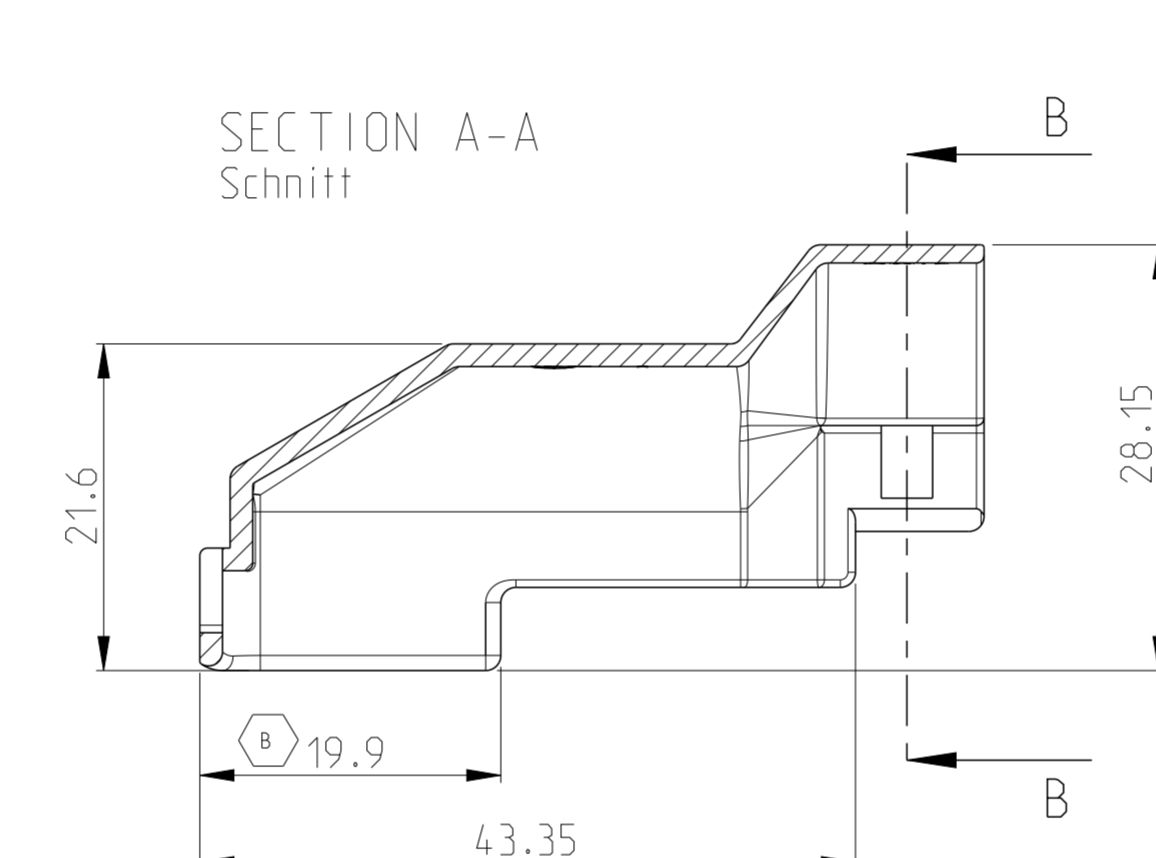
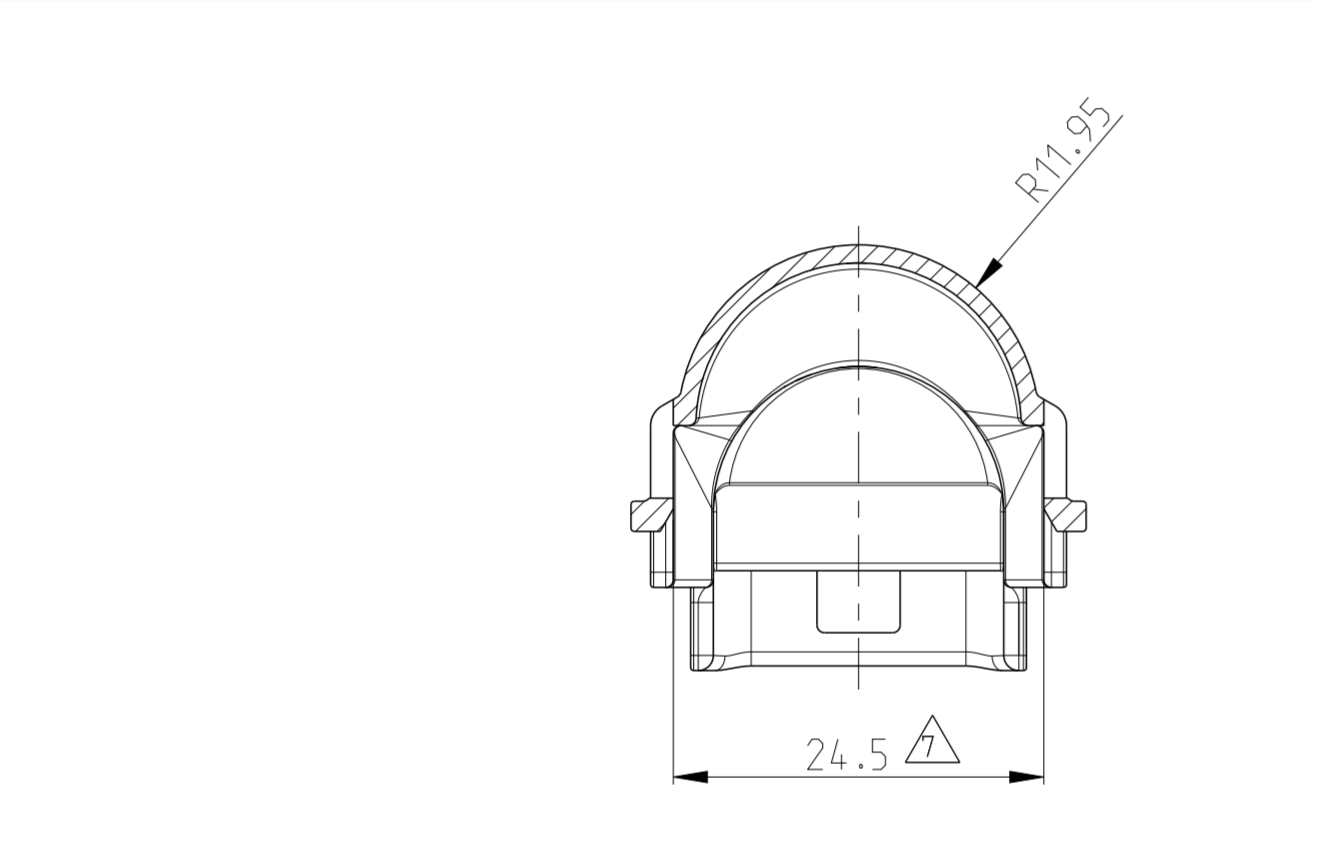


LOC	DIST	REVISIONS ÄNDERUNGEN			
P	LTR	DESCRIPTION BESCHREIBUNG	DATE	DWN	APVD
A1	-	PRELIMINARY STAMP DELETED. PART INSCRIPT. ADAPTED (INSIDE) Vorab-Stempel entfernt. Anordnung Teilebeschrift.g innen angepasst	03APR2003	Hue.	Hass
A2	-	Tyco Electronics (TE) Logo design changed (see also PCN E-10-004978)	19MAR2010	HH	JG
A3	-	NEW VERSION ADDED SEE PCN E-13-010548 TE CONNECTIVITY LOGO DESIGN CHANGED	01JUL2013	NP	FE
B	-	PART CHANGED SEE PCN E-20-009598 Teil wurde geaendert siehe PCN E-20-009598	09JUN2020	NP	GL



- NOTES
Bemerkungen
- 1 TE CONNECTIVITY PRODUCT IDENTIFIER
TE Connectivity Warenzeichen
 - 2 TE PART NO.
TE Teilenummer
 - 3 PRODUCTION DATE
Produktionsdatum
 - 4 REVISION STATUS OF THE MOULD
Änderungsstand des Werkzeugs
 - 5 MOULD CAVITY MARKING (ONLY IF > 1 CAVITY)
Nestmarkierung (nur bei mehrnestrigem Werkzeug)
 - 6 MATERIAL MARKING ACC. TO VDA 260
Werkstoffkennzeichnung nach VDA 260
 - 7 WARPAGE TO -2.0 FROM NOMINAL DIMENSION
PERMITTED
Verzug bis -2.0 vom Nennmass zulaessig
 - 8 BULK PACKAGING IN CORRUGATED SHIPPING BOX
Schuetttgut in Versandkarton
 - 9 DESIGNED FOR CORRUGATED TUBE WITH NOMINAL
WIDTH NW 17
vorgesehen fuer Wellrohr der Nennweite NW 17

TE ORDER-NO. TE Bestell-Nr.	REV.	MAT.	COLOUR Farbe	DESCRIPTION Beschreibung	ITEM
0-1394050-2	B	PA66-GF20	BLACK schwarz	COVER Abdeckkappe	2
9-1394050-1	B	PA66-GF20	BLACK schwarz	COVER Abdeckkappe	1

THIS DRAWING IS A CONTROLLED DOCUMENT.
DIESES ZEICHNUNGSDOKUMENT WIRD DURCH AMP INCORPORATED KONTROLLIERT.
ÄNDERUNGEN, DIE DEM TECHNISCHEN FORTSCHRITT GEMEIN, SIND VORBEHALTEN.
DEN JEWEILS LETZTIGELTEN ÄNDERUNGSSTAND ERFAHREN SIE AUF ANFRAGE.

DIMENSIONS: MASSE INH EINHEITEN:	TOLERANCES UNLESS OTHERWISE SPECIFIED: ALLGEMEINTOLERANZEN
mm	PLC ± DIN16901 1 PLC ± -14.0 2 PLC ± 3 PLC ± 4 PLC ± ANGLES/WINKEL ± 2° FINISH/OBERFLAECHE/FARBE

MATERIAL: SEE PARTS LIST

DWN R. Huebner	05-NOV-01	 TE Connectivity	NAME COVER FOR SOCKET HOUSING, 21POS. Abdeckkappe fuer Buchsenhaeuse, 21polig		
CHK J. Granzow	06-NOV-01				
APVD J. Hass	01-DEC-01				
PRODUCT SPEC 108-18696	APPLICATION SPEC 114-18376	SIZE A2	CAGE CODE	DRAWING NO. ZEICHNUNGS-NR. C-1394050	RESTRICTED TO NUR FUER -
CUSTOMER DRAWING		SCALE MASSSTAB 2:1	SHEET BLATT 1	OF VON 1	REV B

X-ON Electronics

Largest Supplier of Electrical and Electronic Components

Click to view similar products for [Automotive Connectors](#) category:

Click to view products by [TE Connectivity](#) manufacturer:

Other Similar products are found below :

[003-018-000](#) [60403001](#) [60993906-B](#) [M902-2131](#) [M902-2161](#) [72.330.1035.1](#) [73.353.4028.0](#) [F119300-B](#) [F166900](#) [F258300-B](#) [F358300-B](#)
[F407400](#) [F444110](#) [F487000](#) [F509500B-B](#) [827153-1](#) [8N1515-32-24P](#) [9-1326729-8](#) [925474-1](#) [928905-1](#) [964562-4](#) [968782-1](#) [GT17SA-8DS-](#)
[HU](#) [98891-1012](#) [98947-1016](#) [12004147](#) [12004475-L](#) [12010290](#) [12010309-B](#) [12015454](#) [12020219-B](#) [12020308](#) [12041318-B](#) [12052225-L](#)
[12052466](#) [12059125](#) [12064869](#) [12004327-B](#) [12010503-B](#) [12015308](#) [12015384](#) [12015909](#) [1-21030-1](#) [12041254](#) [12041318](#) [12047946-B](#)
[12047957](#) [12047957-L](#) [12059473](#) [12066261](#)