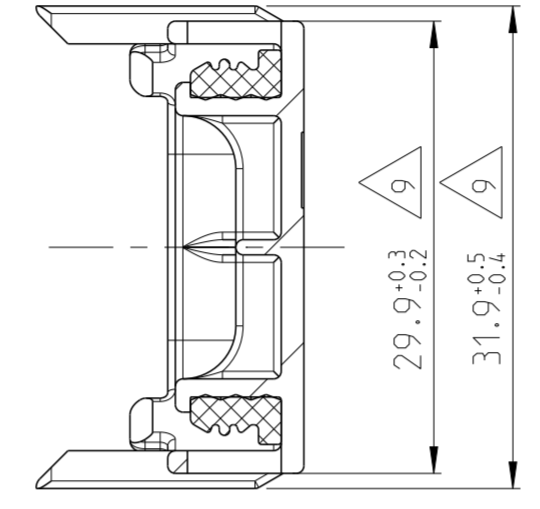
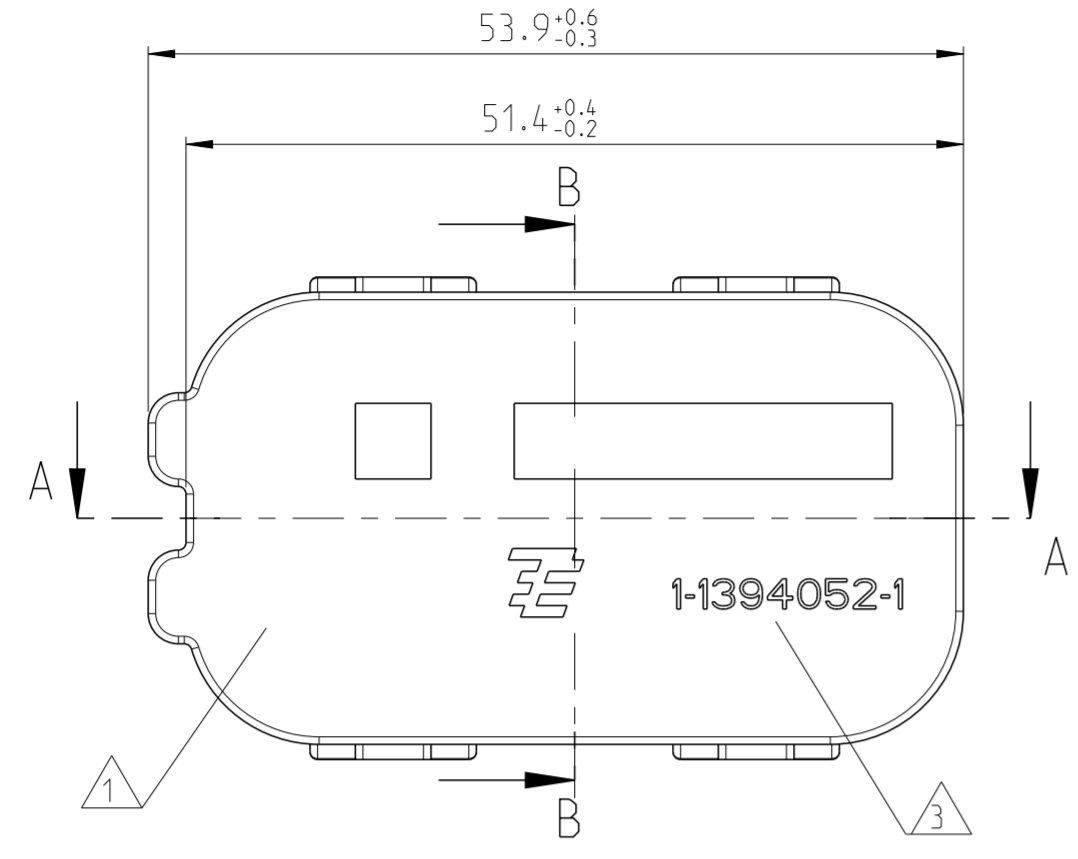


THIS DRAWING IS UNPUBLISHED.
 VERTRÄULICHE UNVERÖFFENTLICHTE ZEICHNUNG
 © COPYRIGHT 2013

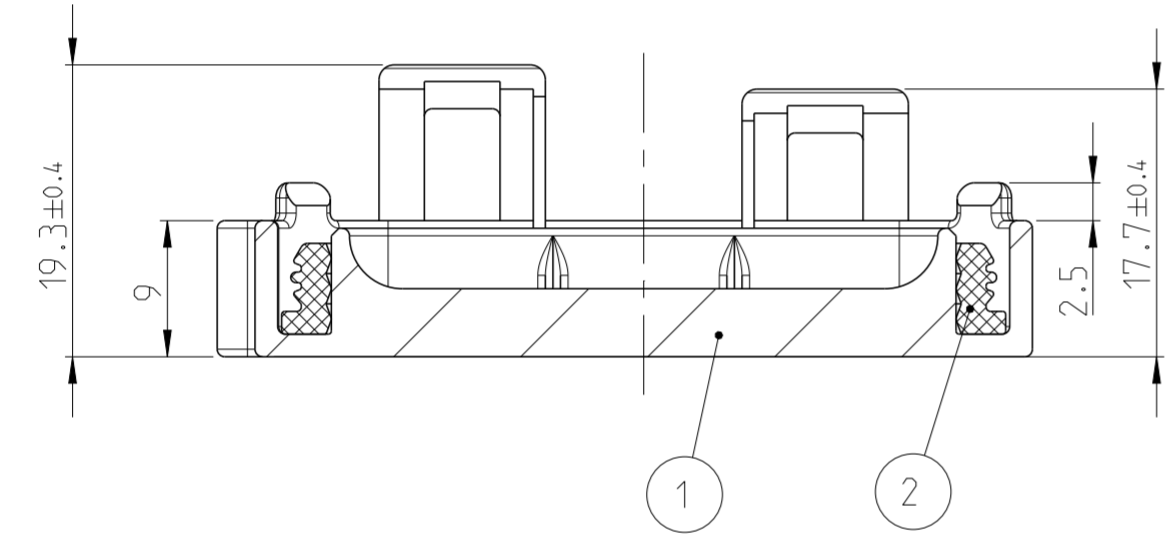
RELEASED FOR PUBLICATION
 FREI FUER VERÖFFENTLICHUNG
 ALL RIGHTS RESERVED.
 ALLE RECHTE VORBEHALTEN

MATED WITH:
 PASSEND ZU:
 SEE NOTE 7

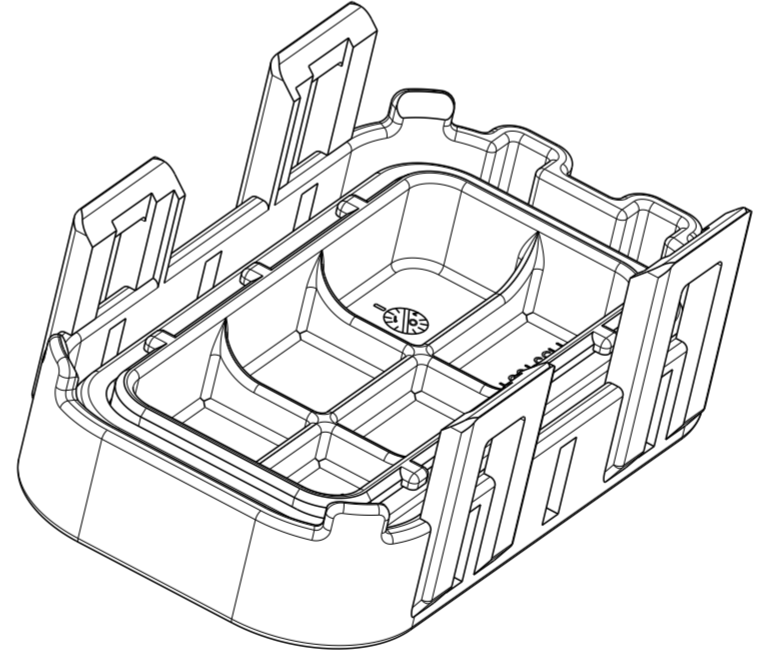
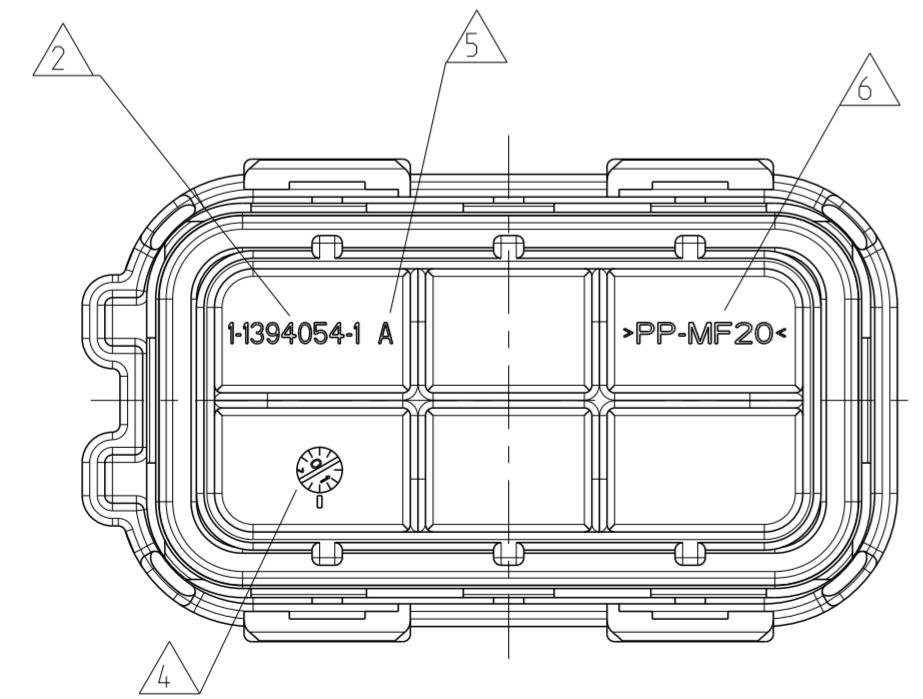
LOC	DIST	REVISIONS					
A1	-	P	LTR	DESCRIPTION	DATE	DWN	APVD
PROJEKT NR.:		A		NEW DRAWING	02 JUL 2013	NP	FE



SECTION B-B
Schnitt



SECTION A-A
Schnitt



NOTES
Bemerkungen

- 1 TE CONNECTIVITY PRODUCT IDENTIFIER
TE Connectivity Warenzeichen
- 2 TE CONNECTIVITY SINGLE PART NO. OF POS. 1
TE Connectivity PN von Pos. 1
- 3 TE CONNECTIVITY ORDER NO. ASS'Y
TE Connectivity Bestell-Nr. Zusammenbau
- 4 PRODUCTION DATE OF POS. 1
Produktionsdatum von Pos. 1
- 5 REVISION STATUS OF POS. 1
Aenderungsstand von Pos. 1
- 6 MATERIAL MARKING OF POS. 1 ACC. TO VDA 260
Werkstoffkennzeichnung von Pos. 1 nach VDA 260
- 7 FITS TO INTERFACE DRAWING 114-18085-030
(FOR SEALED CONNECTION 21POS.)
Passend zu Ausfuehrungsvorschrift 114-18085-030
(fuer gedichteten Anschluss 21polig)
- 8 BULK PACKAGING IN CORRUGATED BOX
Schuettgut in Versandkarton
- 9 WARPAGE TO -1mm (DIM. 29.9) / TO -2mm (DIM. 31.9) FROM NOMINAL DIMENSION PERMITTED
Verzug bis -1mm (Mass 29.9) und bis -2mm (Mass 31.9) vom Nennmass zulaessig

THIS DRAWING IS A CONTROLLED DOCUMENT. DIESES ZEICHNUNGSDOKUMENT WIRD DURCH AMP INCORPORATED KONTROLLIERT. ÄNDERUNGEN, DIE DEM TECHNISCHEN FORTSCHRITT GEMEIN, SIND VORBEHALTEN. DEN JEWEILS LETZTGÜLTIGEN ÄNDERUNGSSTAND ERFAHREN SIE AUF ANFRAGE.		DWN N. Pfaffmann 02 JUL 2013	 TE Connectivity
DIMENSIONS: MASSE IN HEINHEITEN: (MM)		CHK F. Eltrop 03 JUL 2013	
TOLERANCES UNLESS OTHERWISE SPECIFIED: ALLGEMEINTOLERANZEN ACC. TO ISO 8015 / ACC. TO DIN EN 6001-10		APVD C. Eberwein 03 JUL 2013	NAME SEALING COVER, 21POS. Verschlusskappe, gedichtet, 21polig
MATERIAL		PRODUCT SPEC PRODUKTSPEZ.	SIZE A2
SEE PARTS LIST s. Stueckliste		APPLICATION SPEC VERARBEITUNGSSPEZ.	CAGE CODE
WEIGHT GEWICHT		WEIGHT GEWICHT	DRAWING NO. ZEICHNUNGS-NR.
CUSTOMER DRAWING		SCALE MASSSTAB	RESTRICTED TO NUR FUER
		SHEET BLATT	REV A

TE ORDER-NO. TE Bestell-Nr.	REV.	POS.	QTY Stueck	MAT.	WEIGHT Gewicht	COLOUR Farbe	DESCRIPTION Beschreibung	REV.
1-1394052-1	A	2	1	MVQ	1.7g	ORANGE orange	SEAL Dichtung	A
		1	1	PP-MF20	6.1g	BLACK schwarz	COVER, 21POS. Verschlusskappe, 21polig	A

X-ON Electronics

Largest Supplier of Electrical and Electronic Components

Click to view similar products for [Automotive Connectors](#) category:

Click to view products by [TE Connectivity](#) manufacturer:

Other Similar products are found below :

[003-018-000](#) [60403001](#) [60993906-B](#) [M902-2131](#) [M902-2161](#) [M902-2344](#) [72.330.1035.1](#) [73.353.4028.0](#) [F119300-B](#) [F166900](#) [F258300-B](#)
[F358300-B](#) [F407400](#) [F444110](#) [F487000](#) [F509500B-B](#) [827153-1](#) [8N1515-32-24P](#) [9-1326729-8](#) [925474-1](#) [928905-1](#) [964562-4](#) [968782-1](#)
[GT17SA-8DS-HU](#) [98891-1012](#) [98947-1016](#) [12004147](#) [12004475-L](#) [12010290](#) [12010309-B](#) [12015454](#) [12020219-B](#) [12041318-B](#) [12052225-](#)
[L](#) [12052466](#) [12064869](#) [12004327-B](#) [12015308](#) [12015384](#) [12015909](#) [1-21030-1](#) [12041254](#) [12041318](#) [12047946-B](#) [12047957](#) [12047957-L](#)
[12059473](#) [12066261](#) [12110546](#) [12110546-B](#)