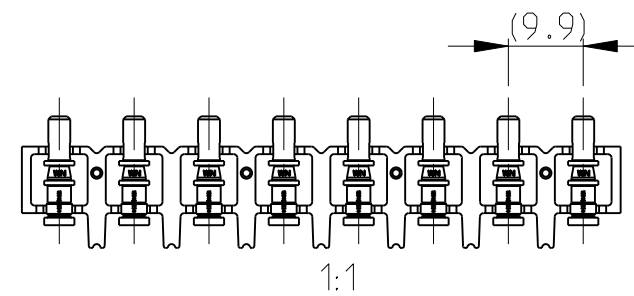
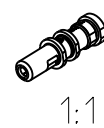
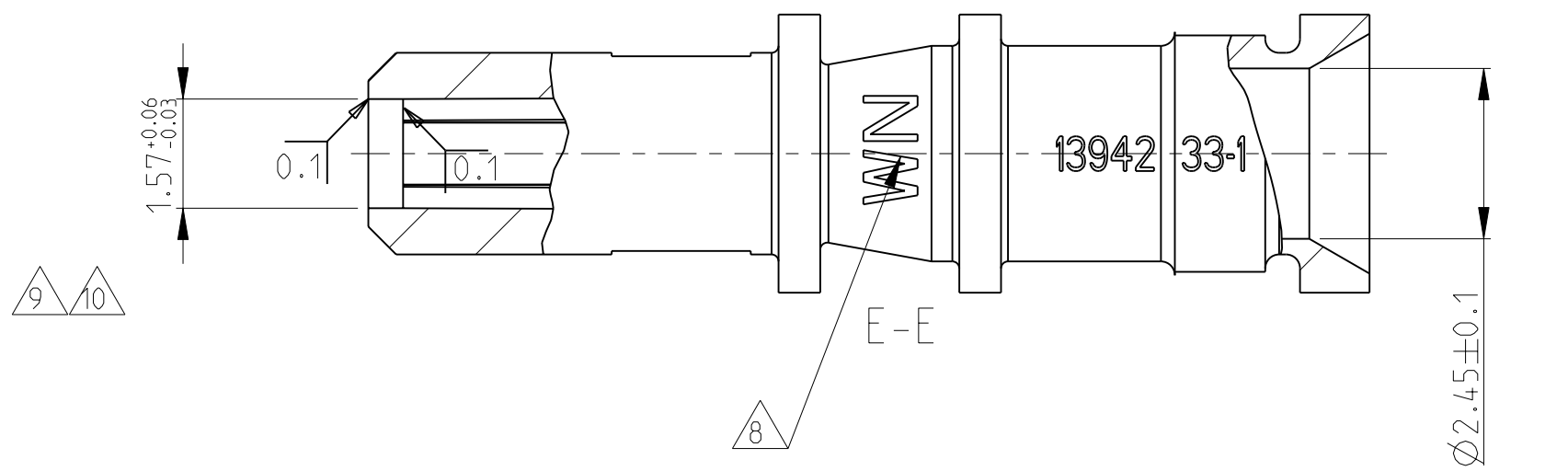
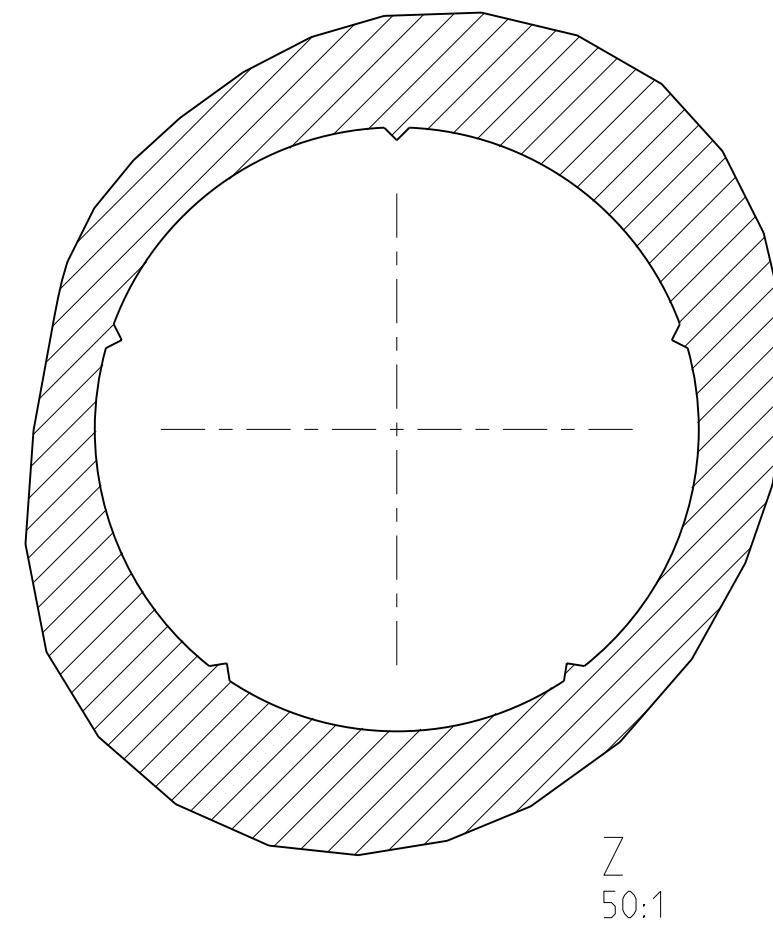
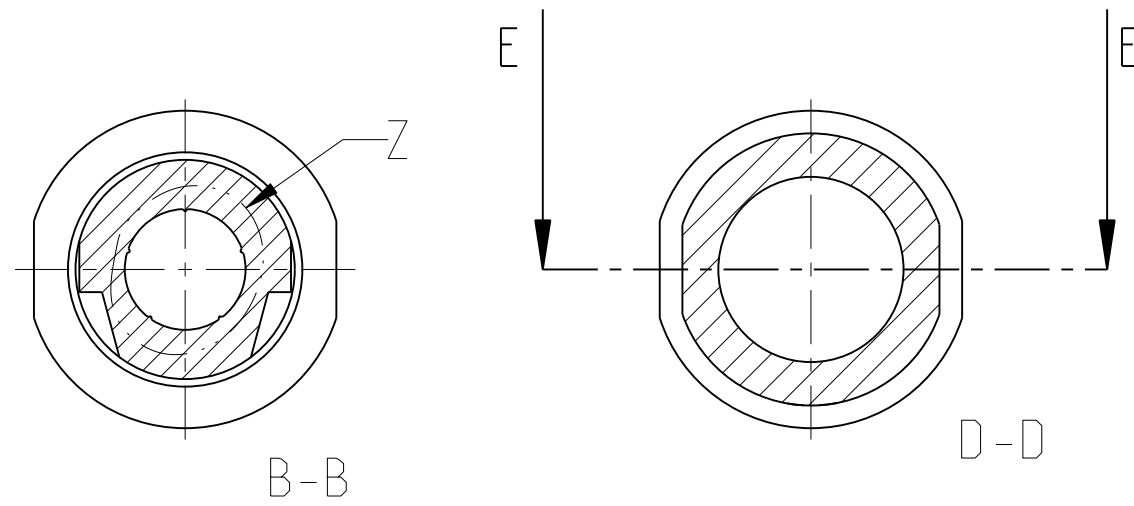
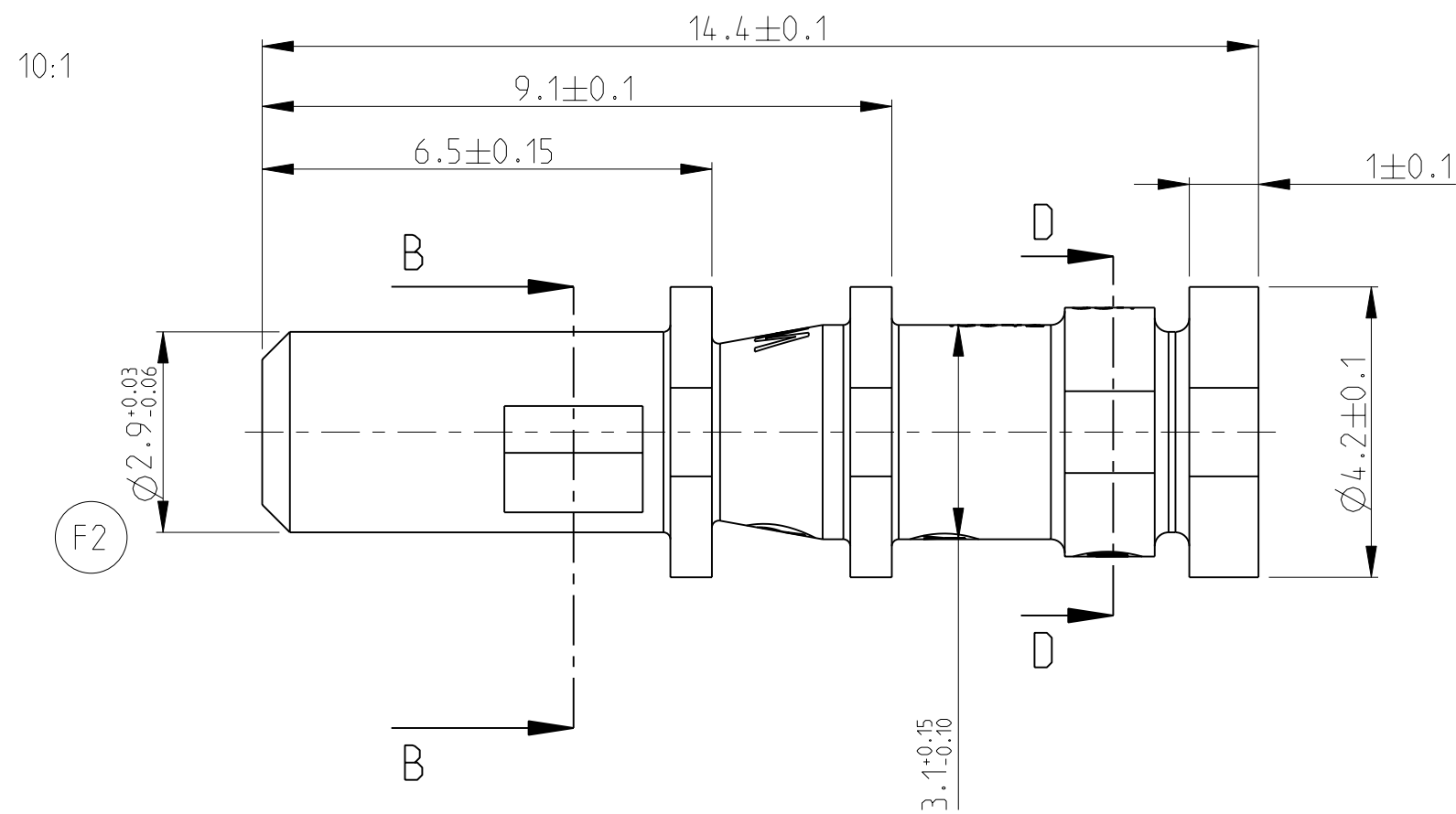
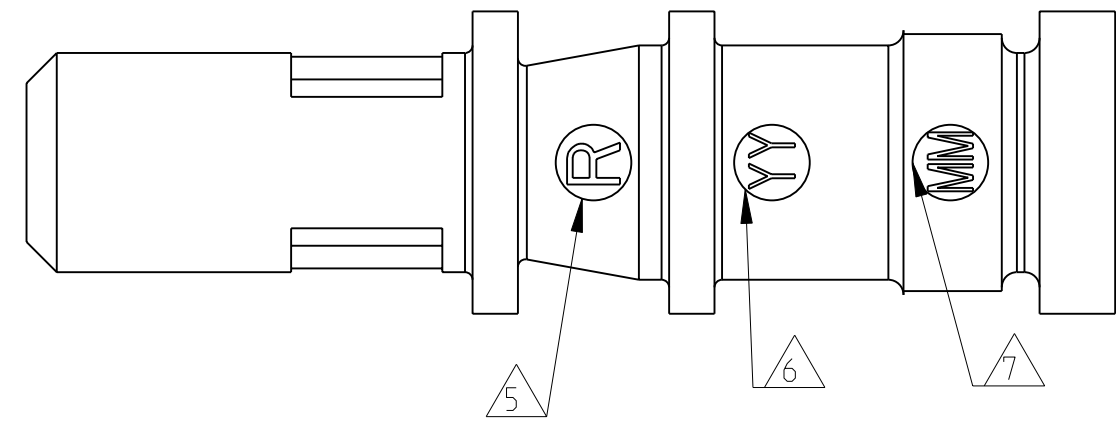


LOC	DIST	REVISIONS					
A1	-	P	LTR	DESCRIPTION	DATE	DWN	APVD
		F		E-11-013937 (canceled)	21JUL2011	RW	FH
		F1		E-11-016395	08AUG2011	RW	FH
		F2		E-11-017499	23AUG2011	RW	FH



- 1 suitable for POF according to te-spec 108-18673
passend fuer POF nach te-spec 108-18673
- 2 Packaging: on Reel
Verpackung: am Band
- 3 part volume of single contact=0.068 cm³
Teilevolumen Einzelkontakt=0.068 cm³
- 4 part weight of single contact=0.09 g
Teilegewicht Einzelkontakt=0.09 g
- 5 revision mark
Revisionskennzeichnung
- 6 date code: production year
Datumskennzeichnung: Produktionsjahr
- 7 date code: production month
Datumskennzeichnung: Produktionsmonat
- 8 cavity mark
Nestkennzeichnung
- 9 burr has to be added to diameter
Grat kommt zum Durchmesser hinzu
- 10 max. thickness of burr: 0.03mm
Max. Dicke der Spritzhaut: 0.03mm

0-1394233-1	F	-	-
TE PART NO. STRIP FORM	REV.	TE PART NO. LOOSE PIECE	REV.

THIS DRAWING IS A CONTROLLED DOCUMENT.		DWN T. Krah 22 JUN 2004	NAME fiber optic contact, male (Stiftkontakt)	
DIMENSIONS: mm		CHK J. Hahn 22 JUN 2004	APVD -	
TOLERANCES UNLESS OTHERWISE SPECIFIED:		PRODUCT SPEC 108-18698	APVD -	
0 PLC ±		APPLICATION SPEC 114-18322	APVD -	
1 PLC ±		WEIGHT 0.08g	SIZE A2	CAGE CODE 00779
2 PLC ±		CUSTOMER DRAWING	DRAWING NO. C=1394233	RESTRICTED TO -
3 PLC ±			SCALE 10:1	SHEET 1 OF 1
4 PLC ±				REV F2
ANGLES ±°				
FINISH				
MATERIAL PA12-GB30				

X-ON Electronics

Largest Supplier of Electrical and Electronic Components

Click to view similar products for [Fibre Optic Connectors](#) category:

Click to view products by [TE Connectivity](#) manufacturer:

Other Similar products are found below :

[F718092216](#) [AX104024](#) [AX100068](#) [AX103256](#) [501048-1](#) [E39R37](#) [181-048-16](#) [60926](#) [98039-003LF](#) [A0407006](#) [60923](#) [60921](#) [906-122-5047](#) [2102321-1](#) [F81ELBNNNSNM003](#) [F81ELBNNNSNM005](#) [F81ELBNNNSNM010](#) [FAP6WWDLCZ](#) [FHMPW-6-ABL](#) [FHMPW-6-BCG](#) [FQMAP65W](#) [FHC39N-08-10A](#) [FHC3XO-08-10A](#) [FHC3XO-08-10B](#) [FHC3ZO-08-10A](#) [FHC3ZO-08-10B](#) [FHC3ZA-08-10A](#) [FHC3ZA-08-10B](#) [FC2WA-12-10AS](#) [FHCXO-20F-10A](#) [FHCXO-24F-10A](#) [FC39N-16-10A](#) [FLCS2/9SOCA9AG](#) [FLCS2/9SOCPXAQ](#) [FLCS2/9SOCU9BU](#) [FSCS2/9SOCA9AG](#) [FSCS2/9SOCPXAQ](#) [FSCS2/9SOCU9BU](#) [FC29N-12-10U](#) [LXCRN1C1CL1N](#) [9446W14S-6S](#) [9442W14S-5S](#) [F780904000](#) [944-1023](#) [1534631-1](#) [181-035-1000](#) [20100014231](#) [F718111220](#) [F718190204](#) [17-300940](#)