

B1 MOLD VARIANT 2 : PART MARKINGS

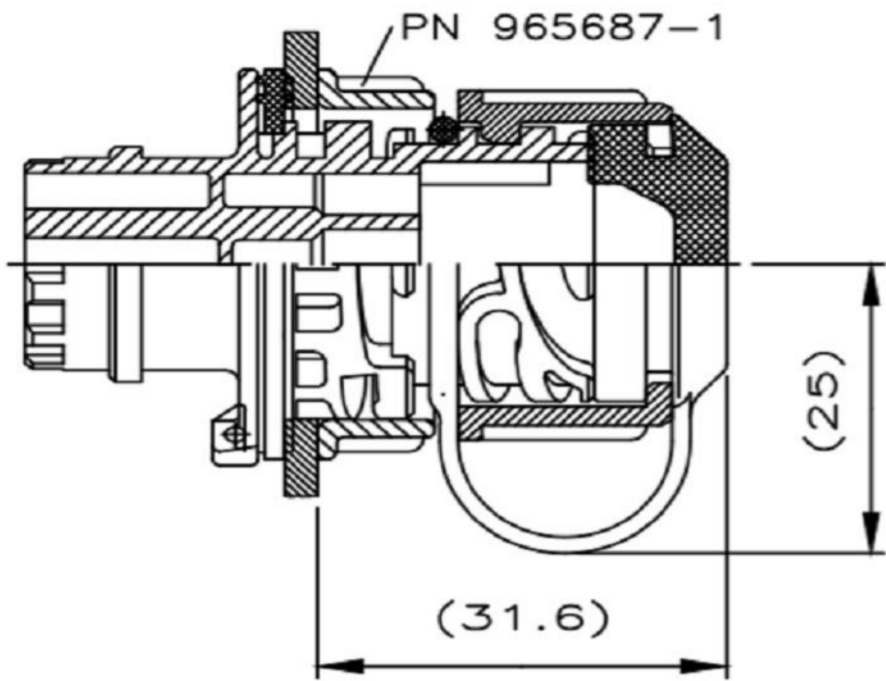
MATED WITH
PASSEND ZU:
967402/1718230

PROJEKT NR:
A97-52144

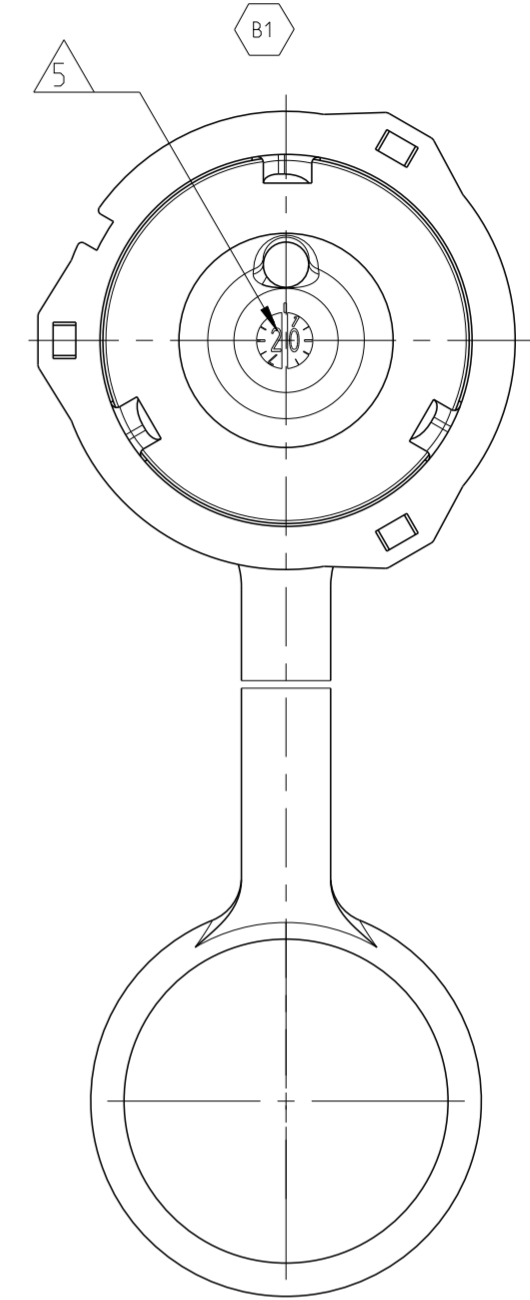
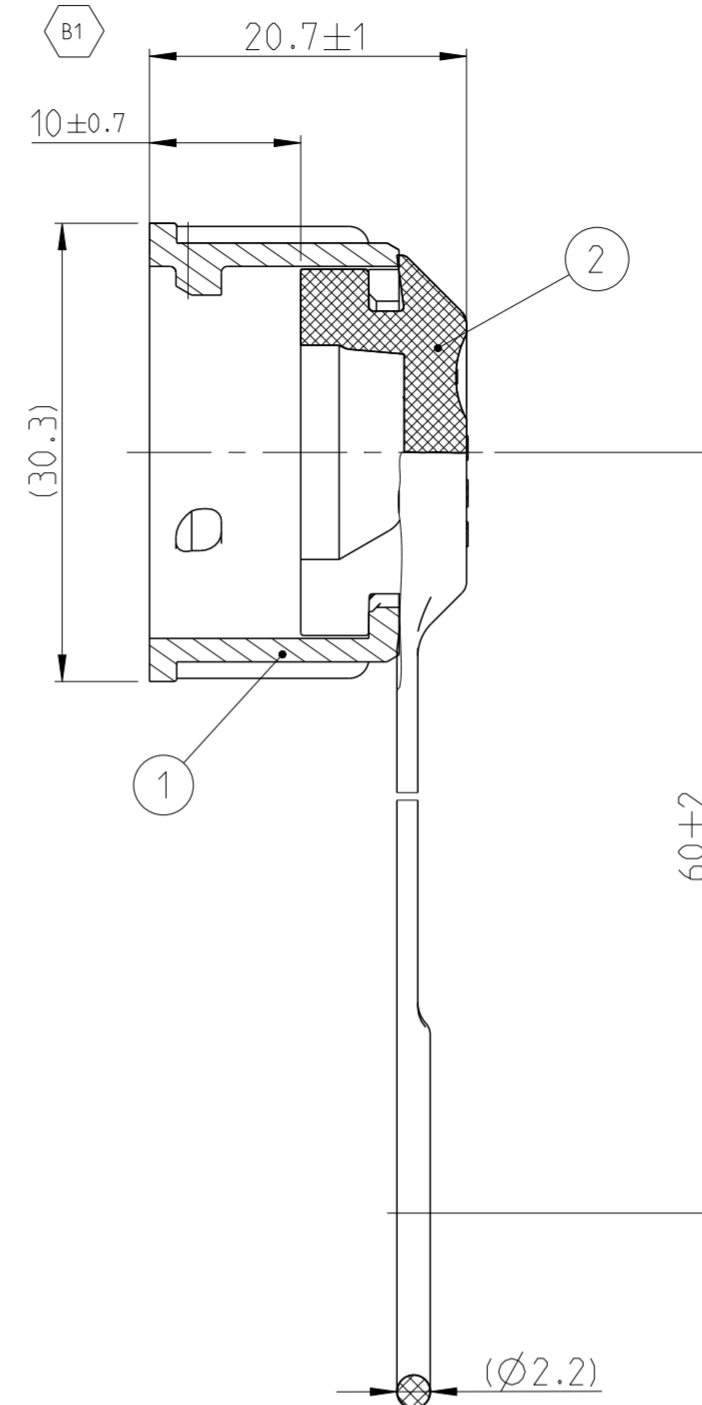
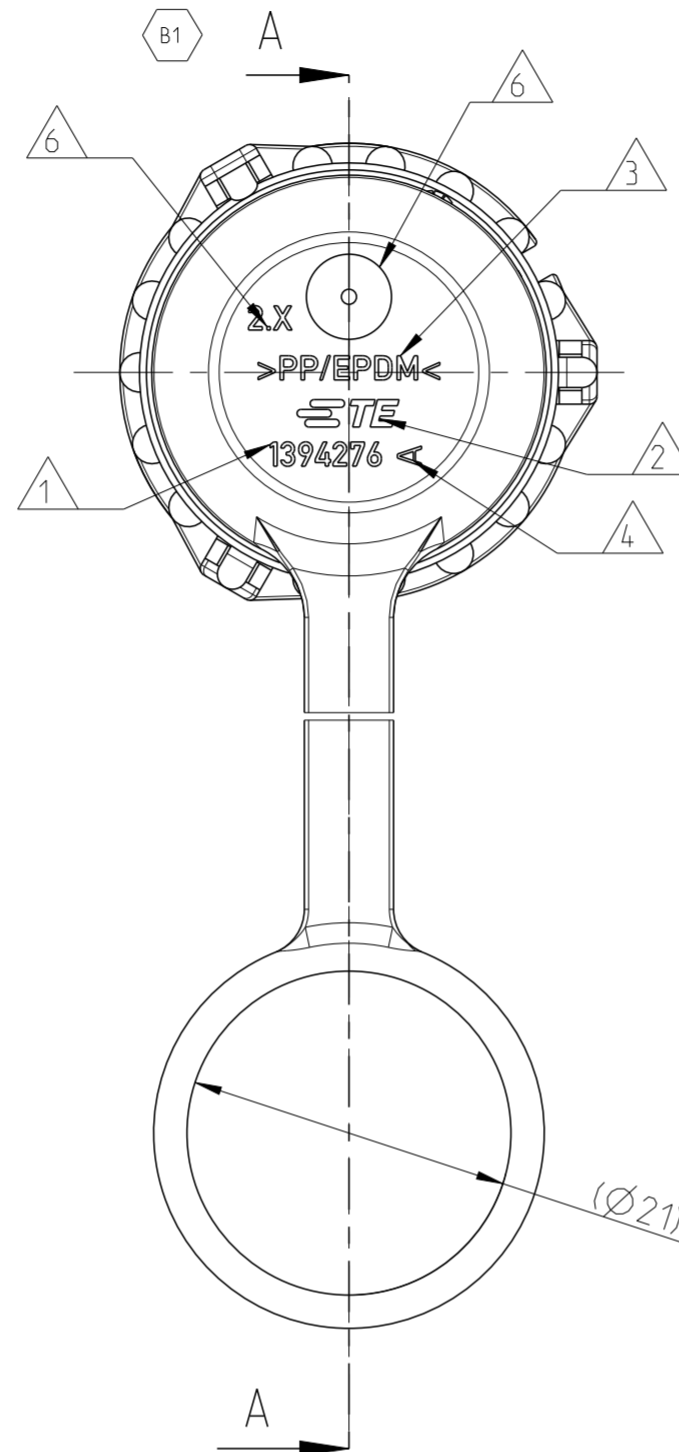
REVISIONS				
P	LTR	DESCRIPTION	DATE	APVD
A		NEW DRAWING	03MAY2000	J.Goets Hass
A1		NEW DASH-NO. (-2) ADDED	01SEP2000	JG Hass
B		REVISED PER PCN E-13-005564	22APR2013	KH JG
B1		REVISED PER PCN E-20-010191	17JUL2020	MK JG

WAS/war 97-52144-001

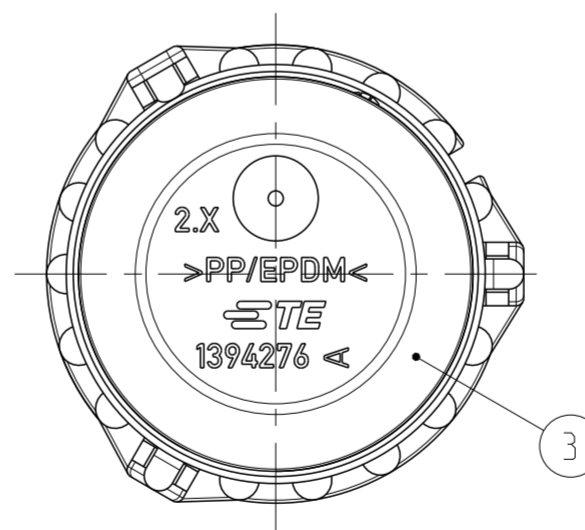
ASSEMBLY WITH PIN HOUSING IN CUT-OFF:
Zusammenbau mit Stiftgehäuse
im Befestigungsausschnitt:



1394277-1 WITH RING
mit Ring



SECTION A-A



1394277-2 WITHOUT RING
ohne Ring

- B1 NOTES
Bemerkungen
- 1 TE-PART NUMBER
TE-Part Nummer
 - 2 TE-LOGO or AMP-LOGO
TE-Logo or AMP-Logo
 - 3 MATERIAL MARKING
Werkstoffkennzeichnung
 - 4 REVISION OF THE MOULD
Werkzeugaenderungsindex
 - 5 PRODUCTION DATE
Produktionsdatum
 - 6 CAVITY MARKING
Nestmarkierung
 - 7 INJECTOR MARKING
Injektormarkierung
 - 8 SUITABLE FOR:
Passend zu Stiftgehäusen:

2-4POS. PIN HOUSING TE-NO. 967402;
5-7POS. PIN HOUSING TE-NO. 1718230

Passend zu:
2-4pol. stiftgehäuse TE-Nr. 967402;
5-7pol. stiftgehäuse TE-Nr. 1718230

9 PACKAGING: LOOSE PIECE IN CARDBOARD BOX
Verpackung: Schuettgut im Versandkarton

TE ORDER-NO. TE Bestell-Nr.	REV.	POS.	QTY Stueck	MATERIAL	SURFACE Oberflaeche COLOUR Farbe	DESCRIPTION SINGLE PARTS Beschreibung Einzelteile	ITEM NO Itd. Nr.
1394277-2	B	3	1	PP/EPDM	BLACK schwarz	SEALING Dichtung	2
		1	1	PA66-GF30	BLACK schwarz	COUPLING RING Kupplungsring	
1394277-1	B	2	1	PP/EPDM	BLACK schwarz	SEALING WITH RING Dichtung mit Ring	1
		1	1	PA66-GF30	BLACK schwarz	COUPLING RING Kupplungsring	

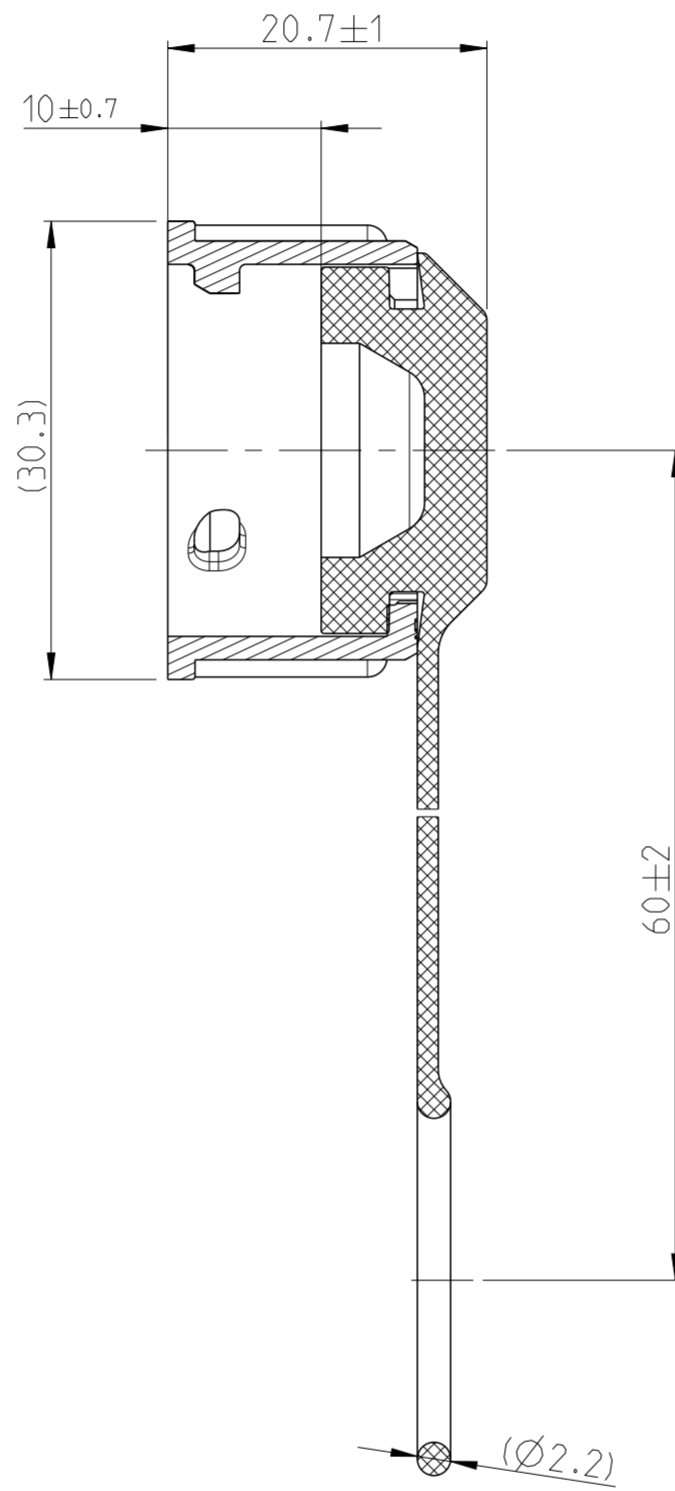
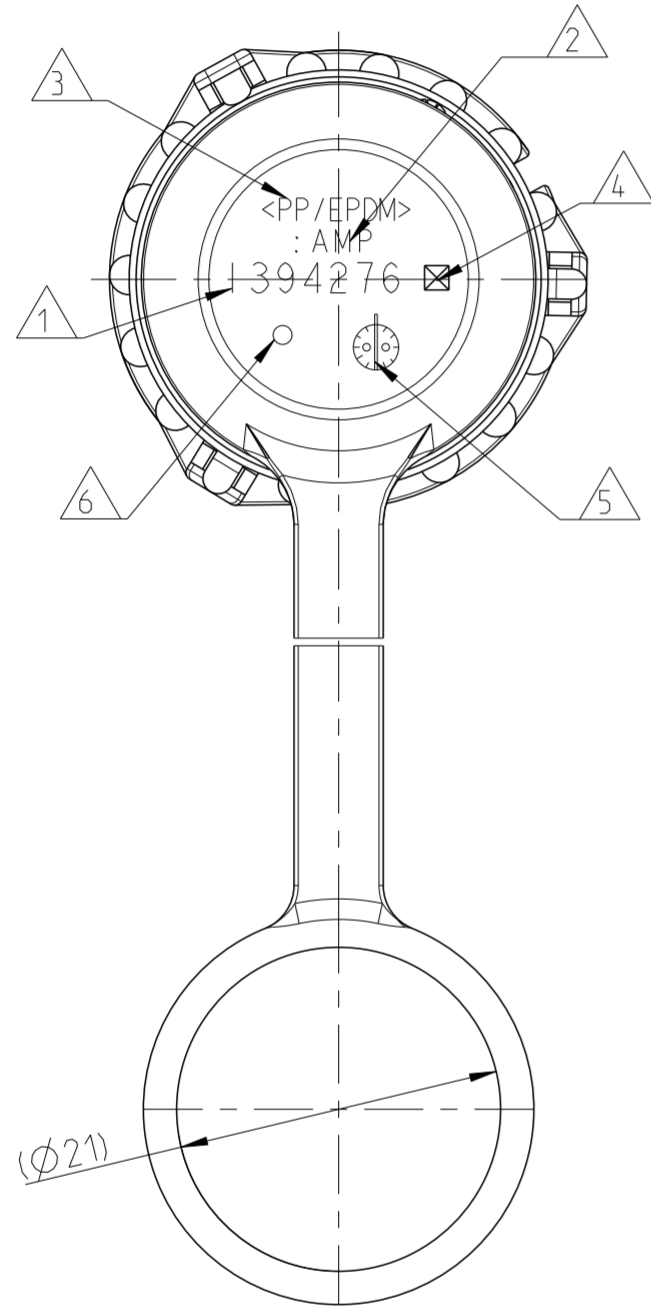
THIS DRAWING IS A CONTROLLED DOCUMENT. DIESE ZEICHNUNG IST EIN KONTROLLIERTES DOKUMENT.	
DIMENSIONS: MASSEWERTEN: mm	TOLERANCES UNLESS OTHERWISE SPECIFIED: ALLGEMEINTOLERANZEN Acc. to ISO 8015
0-PLC ±0.5mm	1-PLC ±
2-PLC ±	3-PLC ±
4-PLC ±	ANGLES ±
MATERIAL SEE TABLE siehe Tabelle	FINISH SEE TABLE siehe Tabelle

DWN J.Granzow	06APR2000	TE Connectivity
CHK J.Granzow	22APR2013	
APVD Ch. Eberwein	22APR2013	
PRODUCT SPEC 108-18621/18622		
APPLICATION SPEC 114-18255		NAME COVER FOR 4POS. AND 7POS. PIN HOUSING Schutzkappe
WEIGHT 7.82/8.42g	SIZE A2	CAGE CODE 00779
CUSTOMER DRAWING	DRAWING NO C-1394277	RESTRICTED TO
SCALE 2:1	SHEET 1 OF 2	REV B1

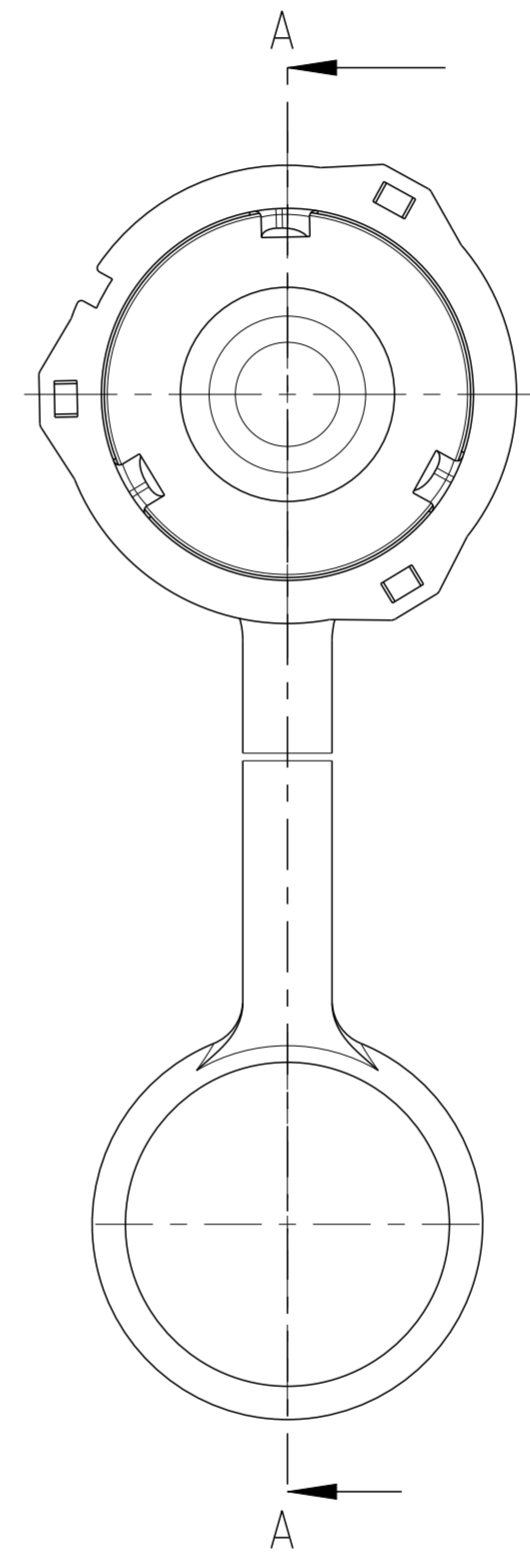
P	LTR	DESCRIPTION	DATE	DWN	APVD
-		SEE SHEET 1	-	-	-

B1 MOLD VARIANT 1 : PART MARKINGS

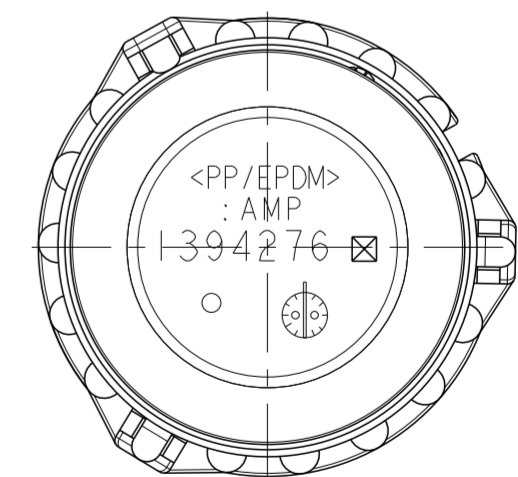
1394277-1 WITH RING
mit Ring



SECTION A-A



1394277-2 WITHOUT RING
ohne Ring



THIS DRAWING IS A CONTROLLED DOCUMENT. DIESE ZEICHNUNG IST EIN KONTROLLIERTES DOKUMENT.		DWN J.Granzow 06APR2000		
		CHK J.Granzow 22APR2013		
DIMENSIONS: MASSENWEITEN: (mm)		APVD Ch. Eberwein 22APR2013	NAME COVER FOR 4POS. AND 7POS.PIN HOUSING Schutzkappe	
TOLERANCES UNLESS OTHERWISE SPECIFIED: ALLGEMEINTOLERANZEN Acc.to ISO 8015		PRODUCT SPEC 108-18621/18622	SIZE A2	
0-PLC ±0.5mm 1-PLC ± 2-PLC ± 3-PLC ± 4-PLC ±		APPLICATION SPEC 114-18255	CAGE CODE 100779	DRAWING NO C-1394277
MATERIAL SEE TABLE siehe Tabelle		WEIGHT 7.82/8.42g	RESTRICTED TO	
FINISH SEE TABLE siehe Tabelle		CUSTOMER DRAWING	SCALE 2:1	SHEET 2 OF 2
			REV B1	

X-ON Electronics

Largest Supplier of Electrical and Electronic Components

Click to view similar products for [Automotive Connectors](#) category:

Click to view products by [TE Connectivity](#) manufacturer:

Other Similar products are found below :

[003-018-000](#) [60403001](#) [60993906-B](#) [M902-2131](#) [M902-2161](#) [M902-2344](#) [72.330.1035.1](#) [73.353.4028.0](#) [F119300-B](#) [F166900](#) [F258300-B](#)
[F358300-B](#) [F407400](#) [F444110](#) [F487000](#) [F509500B-B](#) [827153-1](#) [8N1515-32-24P](#) [9-1326729-8](#) [925474-1](#) [928905-1](#) [964562-4](#) [968782-1](#)
[GT17SA-8DS-HU](#) [98891-1012](#) [98947-1016](#) [12004147](#) [12004475-L](#) [12010290](#) [12010309-B](#) [12015454](#) [12020219-B](#) [12041318-B](#) [12052225-](#)
[L](#) [12052466](#) [12064869](#) [12004327-B](#) [12015308](#) [12015384](#) [12015909](#) [1-21030-1](#) [12041254](#) [12041318](#) [12047946-B](#) [12047957](#) [12047957-L](#)
[12059473](#) [12066261](#) [12110546](#) [12110546-B](#)