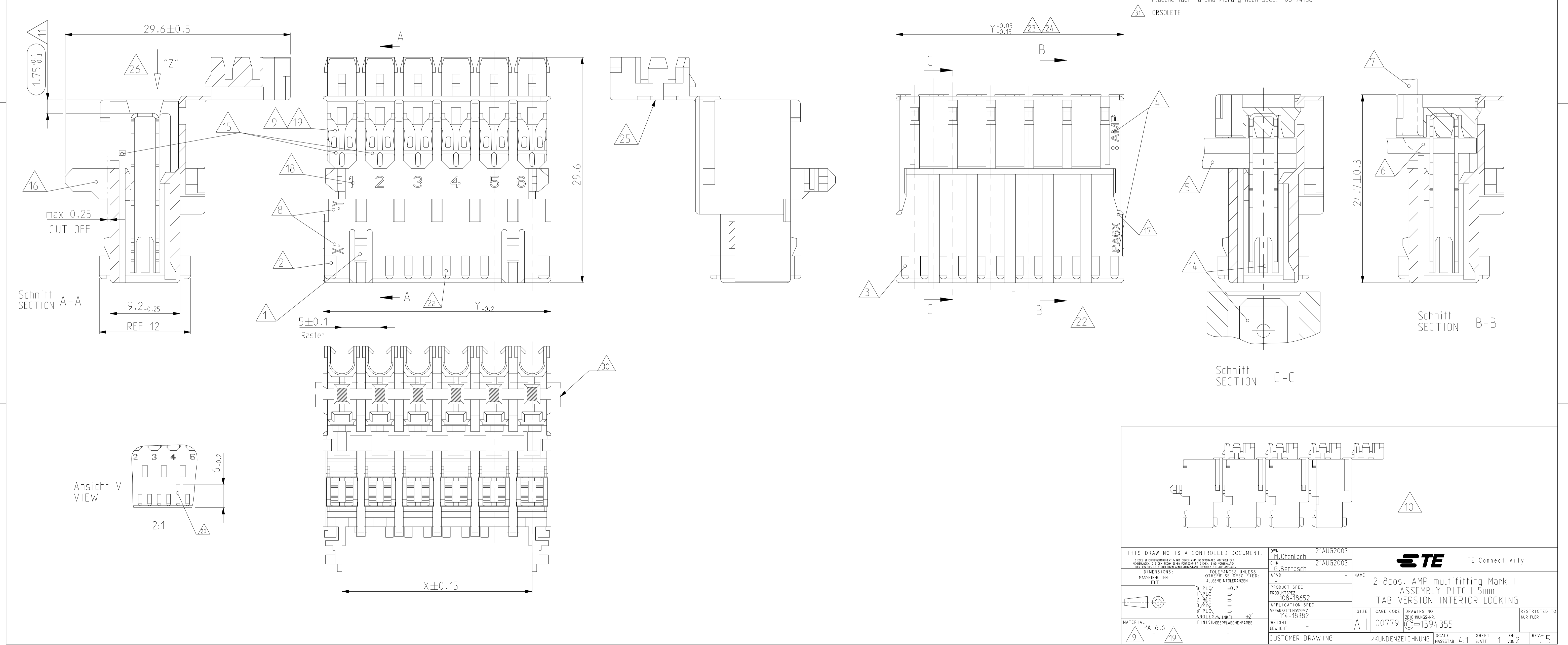


- 1 LOCKING DEVICE BETWEEN CAVITY-NO.  
Verriegelung zwischen Kammer-Nr.
- 2 KEYING RIB ON FIRST AND LAST CAVITY  
Kodierrippen bei erster und letzter Kammer SEE 13
- 2a TYPICAL KEYING RIB  
Typische Kodierrippen SEE 13
- 3 POLARIZATION RIB (ALL)  
Polarisierungsrippen (alle) SEE 13
- 4 AMP LOGO, MATERIAL DISCRIPTION (PA6.6)  
AMP LOGO, Materialbezeichnung (PA6.6)
- 5 CONNECTOR WITH DOUBLE WIRE FOR WIRE RANGE: (ONLY 1)  
0.5-0.5, 0.5-0.75. (SEE APPL.SPEC.NO.114-18288)  
Connector mit Doppelanschlag fuer Litze (nur 1)  
0.5-0.5, 0.5-0.75. siehe Appl.Spec.Nr.114-18288
- 6 CONNECTOR WITH SINGLE WIRE FOR WIRE RANGE: 0.35-1.5mm<sup>2</sup>  
(SEE APPL.SPEC.NO.114-18382), 0.35-1.0mm<sup>2</sup> SEE 1, 1.0-1.5mm<sup>2</sup> SEE 2  
Connector mit Einzelanschlag fuer Litze: 0.35-1.5mm<sup>2</sup>  
(siehe Appl.Spec.Nr.114-18382), 0.35-1.0mm<sup>2</sup> siehe 1, 1.0-1.5mm<sup>2</sup> siehe 2
- 7 STRANDED WIRE BENT TO 90° (ONLY FOR SINGLE WIRE POSSIBLE)  
Litze 90° gebogen (nur bei Einzelanschlag moeglich)
- 8 AMP NO. (HOUSING PIN), PRE- AND SUFFIX ONLY  
AMP Nr. (Gehauese PN), nur Vor- und Nachstrichzahl
- 9 CAVITY LOADED WITH CONTACT FOR DGB 0.35-1.0mm<sup>2</sup> (CuZn30 POSTINNED)  
Kammer bestueckt mit Kontakt fuer DGB 0.35-1.0mm<sup>2</sup> (CuZn30 postinnert)
- 10 PACKAGING SEE DRAWING PN 725738 AND SPEC. 107-18008  
Verpackung siehe Zeichnung PN 725738 und Verpackungsanweisung 107-18008
- 11 CONTACT POSITION IN CAVITY  
Kontaktlage in Kammer
- 12 ASS'Y PN, ONLY PRE- AND SUFFIX, ATTENTION: IDENTIFICATION OF THE COMPLETE ASS'Y PN ONLY POSSIBLE WITH PRE-, SUFFIX, MATERIAL AND CHART. THE COMPLETE ASS'Y PN IS VISIBLE ON PACKAGING.  
Ass'y PN nur Vor- und Nachstrichzahl. Achtung: Identifizierung der kompletten Ass'y PN nur mit Vor-, Nachstrichzahl, Material und Tabelle moeglich. Die komplette Ass'y PN ist auf der Verpackung ersichtlich
- 13 NOTE 1, 2a, 3 IN PROCESS CUT OFF INDIVIDUAL  
im Prozess beliebig abschneidbar
- 14 SLOT ACCEPT TAB 6.3x0.8, 4.8x0.8 AT DIN e.g. 46244  
Kontaktbereich geeignet fuer Tab 6.3x0.8, 4.8x0.8 nach DIN z.B. 46244

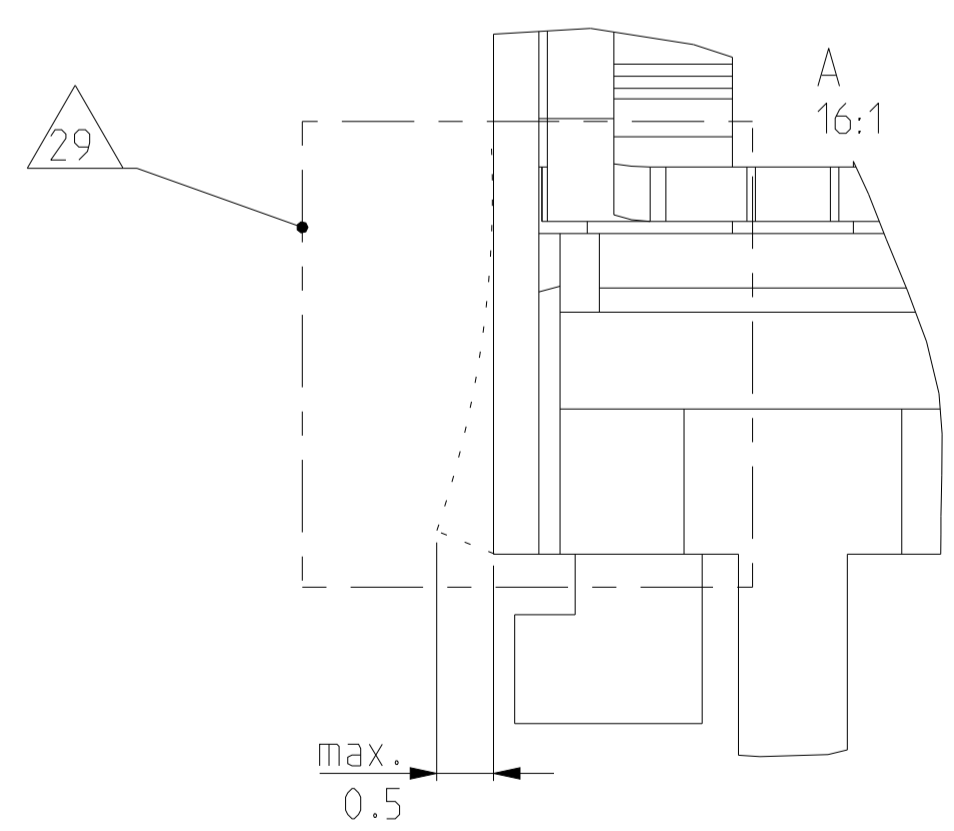
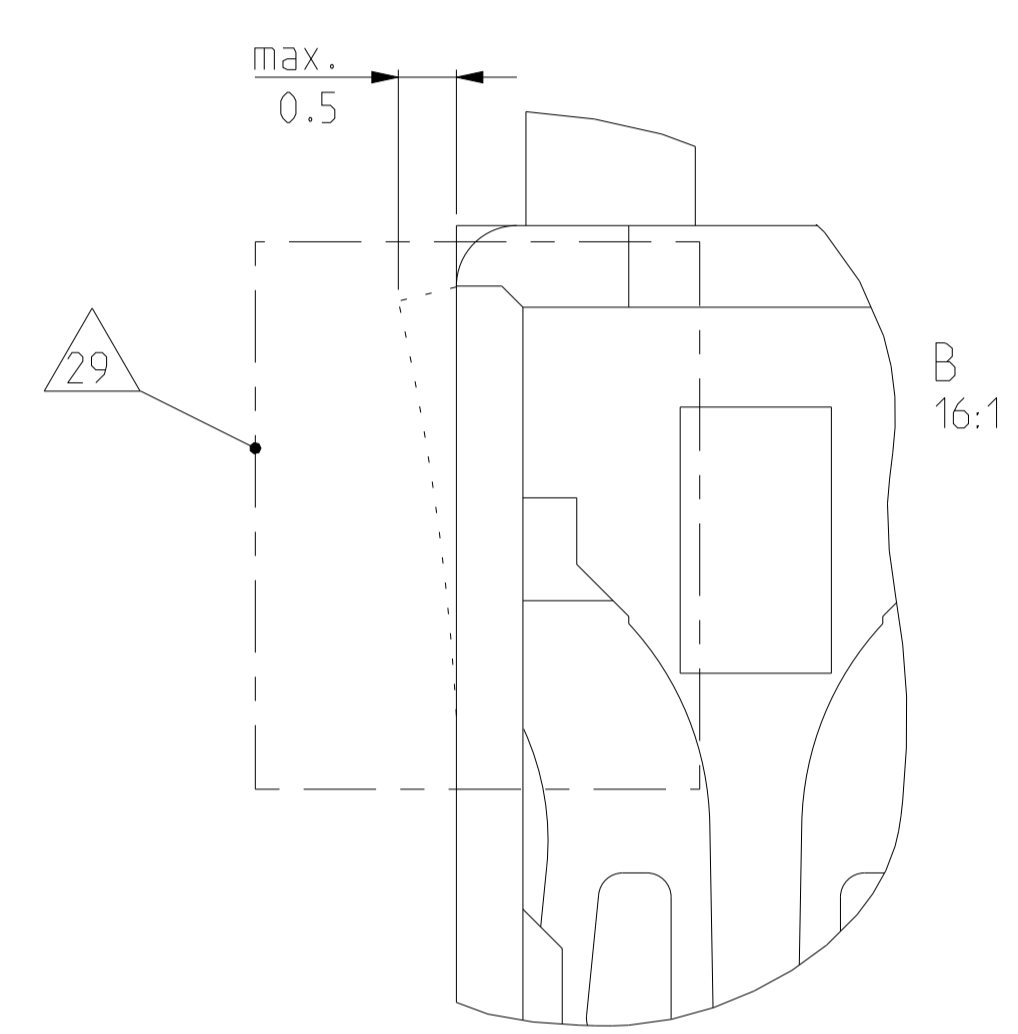
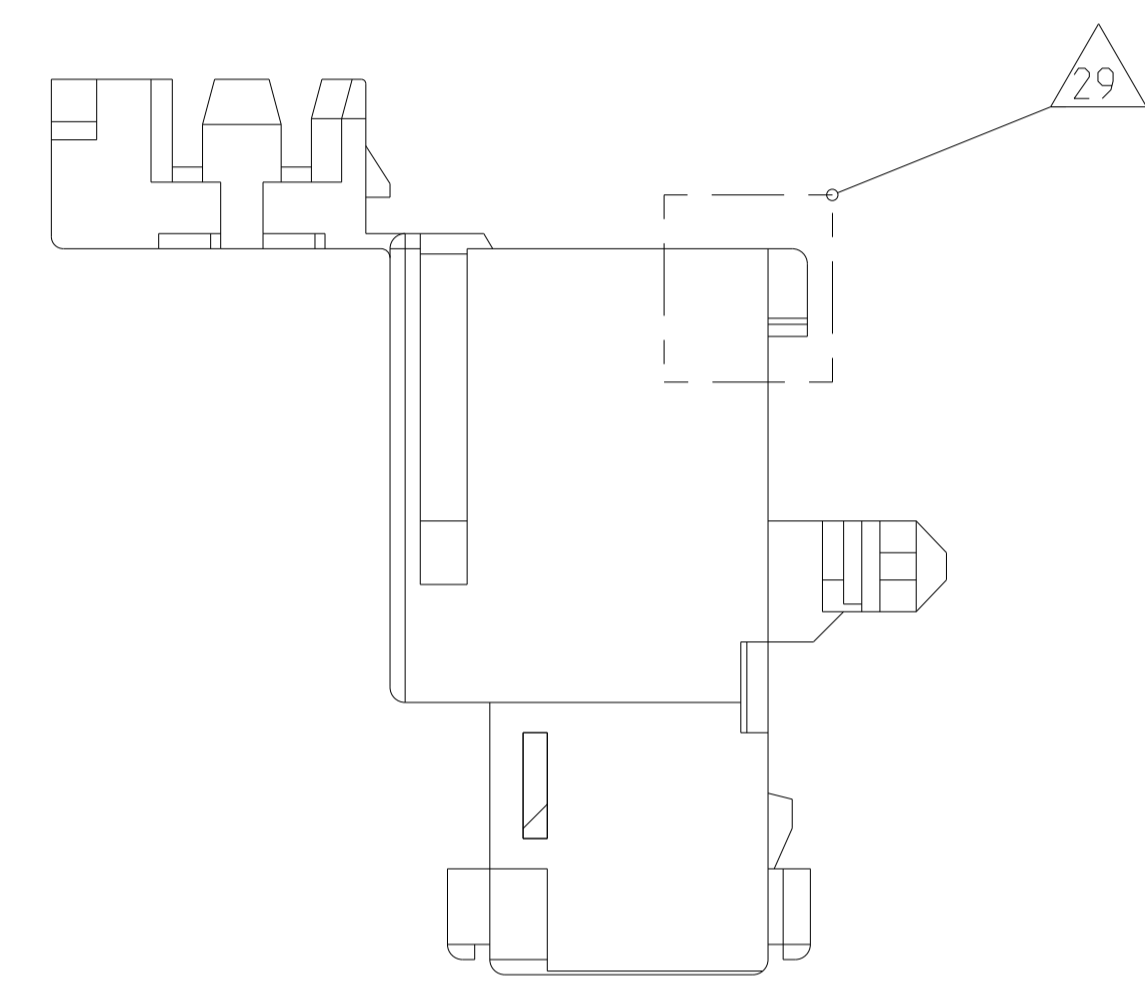
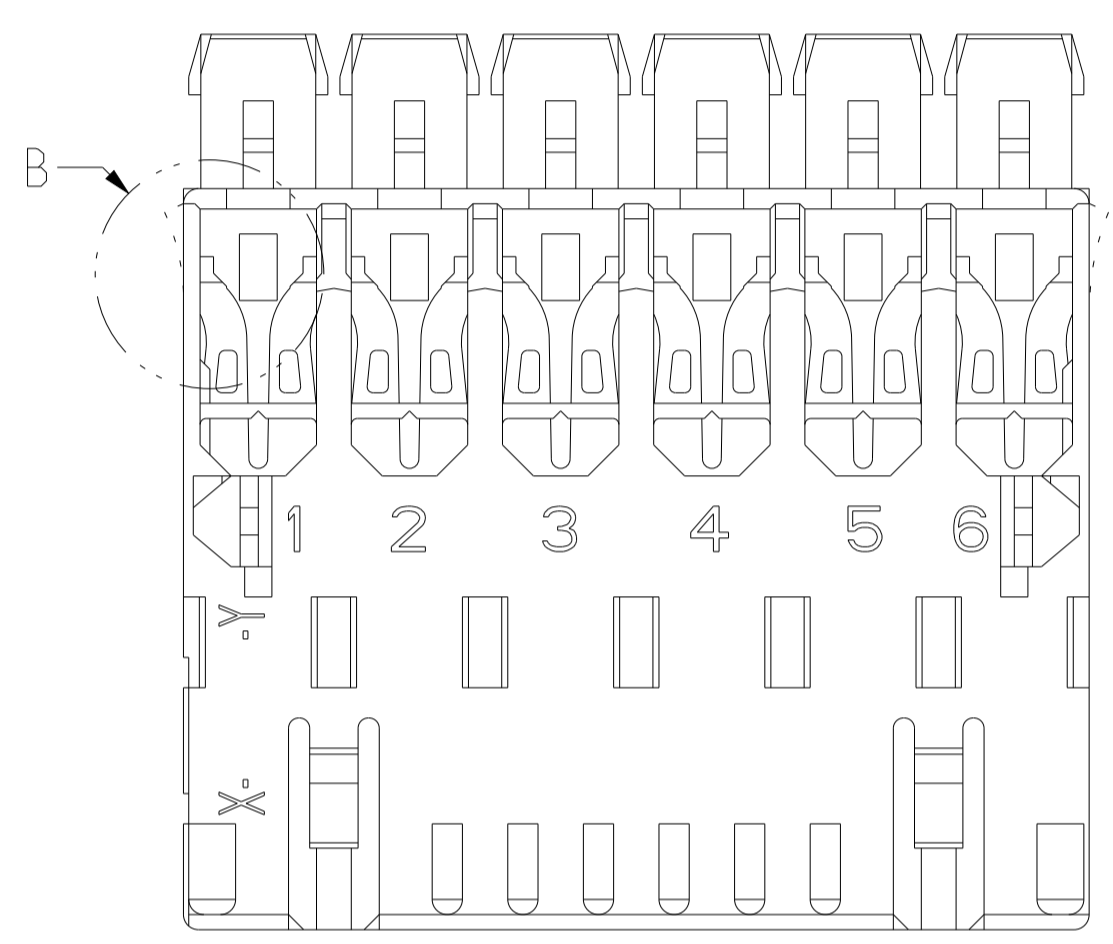
- 15 WIRE SUPPORT  
Drahtunterstuetzung
- 16 REEL CLIPS CAN BE CUT OFF  
Reelverriegelung kann abgeschnitten werden
- 17 MATING STOP  
Tiefenanschlag
- 18 HSG. CAVITY NO.  
Gehauese Kammer Nr.
- 19 CAVITY LOADED WITH CONTACT FOR DGB 1.0-1.5mm<sup>2</sup> (CUNI51 POSTSILVERED)  
Kammer bestueckt mit Kontakt fuer DGB 1.0-1.5mm<sup>2</sup> (CUNI51 postsilvered)
- 20 ATTENTION: KEYING RIB "gd" FROM THIS SPECIAL VARIETY HAS ANOTHER HIGHT DIMENSION. SEE VIEW "V"  
Achtung: Kodierrippe "gd" dieser Sondervariante hat eine andere Hoehenabmessung, siehe Ansicht "V"
- 21 NOT DEFINED YET  
Noch nicht festgelegt
- 22 VIEW WITH CLOSED COVER  
Ansicht mit geschlossenem Deckel gezeichnet
- 23 EXPANSION OF DIMENSION "Y" AFTER TERMINATION BY USING 4 POS. CONNECTORS WITH 1.5mm<sup>2</sup> STRANDED WIRE AND 8 POS. CONNECTORS WITH 0.75mm<sup>2</sup> STRANDED WIRE SEE APPL. SPEC.  
Aufweitung Mass "Y" nach dem Anschlag bei 4pol. Connectoren mit 1.5mm<sup>2</sup> Litze und bei 8pol. Connectoren mit 0.75mm<sup>2</sup> Litze siehe Appl. Spec.
- 24 FOR DOUBLE WIRE SEE APPL. SPEC.  
Bei Doppelanschlag siehe Appl. Spec.
- 25 AREA FOR COLOUR MARKING POSSIBLE  
Platz fuer farbige Markierung moeglich
- 26 KEYING, VIEW AT DIRECTION "Z"  
Kodierschema, Ansicht in Richtung "Z"
- 27 VARIETY ON REQUEST  
Variante auf Anfrage
- 28 FOR INFORMATION ONLY  
Nur zur Info
- 29 ELASTIC DEFORMATION OUTWARDS IS ACCEPTABLE IN THE MARKED AREA.  
WORKABILITY AND MODULARITY IS GRANTED  
Elastische Verformung nach auen ist im markierten Bereich zulässig.  
Verarbeitbarkeit bzw. Anreihbarkeit ist nicht gefährdet
- 30 AREA FOR COLOR MARKING ACC: SPEC 108-94136  
Flaeche fuer Farbmarkierung nach Spec. 108-94136
- 31 OBSOLETE

REVISIONS		ANDE	BE	DATE	DN	APV
ÄNDERUNGEN		BE	BE			
NO.	DESCRIPTION					
C2	RIB AT THE RASTHOOK ADDED			05JAN2007	HA	SZB
C3	NOTE 29 AND SHEET 2 ADDED			22FEB2007	OfI	SZB
C4	NOTE 30 ADDED			19JUN2008	-	-
C5	ECR-21-102401			27AUG2021	PJ	FL



THIS DRAWING IS A CONTROLLED DOCUMENT. Dieses Zeichnungsstück ist ein durch uns kontrolliertes Dokument. Änderungen sind ohne unsere schriftliche Genehmigung nicht zulässig.		OWN H. Ofenloch 21AUG2003	NAME 2-8pos. AMP multifitting Mark II ASSEMBLY PITCH 5mm TAB VERSION INTERIOR LOCKING
DIMENSIONS: MASSENMESSEN (mm)		CHK G. Bantusch 21AUG2003	PRODUCT SPEC 108-18652
TOLERANCES UNLESS OTHERWISE SPECIFIED: ALL DIMENSIONS		APV -	APPLICATION SPEC
Ø	PL/C ±0.2	CAGE CODE 00779	VERABREITUNGSSPEC. 114-18382
□	PL/C ±	DRAWING NO. 1394355	WEIGHT -
∠	PL/C ±	SCALE 4:1	GEWICHT -
∠	PL/C ±	SHEET 1 OF 2	REVISIONS C5
∠	PL/C ±	CUSTOMER DRAWING	

REVISIONS				
NO.	DATE	DESCRIPTION	BY	CHK
-	-	SEE SHEET 1	-	-



POS.-NO. Polzahl	COLOR Farbe	HOUSING-NO. Gehäuse-Nr.	Rev.	ASSY NO. Assy Nr.	Rev.	ASSY NO. Assy Nr.	Rev.	DIM "X" Mass "X"	DIM "Y" Mass "Y"
8								35	39.95
7								35	39.95
0-1394355-7 SUPERSEDED BY 1534077-7									
7		7-1394354-7		7-1394355-7				30	34.95
7		0-1394354-7		0-1394355-7				30	34.95
7		1-1394354-7		1-1394355-7				30	34.95
6								25	29.95
6								25	29.95
5		1-1394354-5		1-1394355-5				20	24.95
5		0-1394354-5		0-1394355-5				20	24.95
4		1-1394354-4		1-1394355-4			1-1394556-4	15	19.95
4		0-1394354-4		0-1394355-4			0-1394556-4	15	19.95
3		1-1394354-3		1-1394355-3			1-1394556-3	10	14.95
3		0-1394354-3		0-1394355-3			0-1394556-3	10	14.95
2		0-1394354-2		0-1394355-2			0-1394556-2	5	9.95
1		0-969519-1		0-1241170-1			0-1241171-1	-	4.95
0-1241170-1 SUPERSEDED BY 1534072-1 0-1241171-1 SUPERSEDED BY 1534073-1									

NOTES SEE SHEET 1  
Notizen, siehe Blatt 1

THIS DRAWING IS A CONTROLLED DOCUMENT.		OWN M. Ofenloch	21AUG2003		TE Connectivity
DIMENSIONS: mm		CHK G. Barlosch	21AUG2003		
TOLERANCES UNLESS OTHERWISE SPECIFIED:		APVD		NAME	
0 PLC ±0.2		PRODUCT SPEC		2-8pos. AMP multifitting Mark II	
1 PLC ±		APPLICATION SPEC		ASSEMBLY PITCH 5mm	
2 PLC ±		WEIGHT		TAB VERSION INTERIOR LOCKING	
3 PLC ±		SCALE		SIZE	
4 PLC ±		4:1		CAGE CODE	
ANGLES ±2°		SHEET		DRAWING NO	
FINISH		2 OF 2		00779	
MATERIAL PA 6.6		REV. C		DRAWING NO	
		CUSTOMER DRAWING		C=1394355	

## X-ON Electronics

Largest Supplier of Electrical and Electronic Components

*Click to view similar products for [General Purpose Relays](#) category:*

*Click to view products by [TE Connectivity](#) manufacturer:*

Other Similar products are found below :

[PCN-105D3MH,000](#) [59641F200](#) [5JO-1000CD-SIL](#) [LY1SAC110120](#) [5X827E](#) [5X837F](#) [5X840F](#) [5X842F](#) [5X848E](#) [LY2N-AC120](#) [LY2S-AC220/240](#) [LY2-US-AC120](#) [LY3-US-AC120](#) [LY4F-UA-DC12](#) [LY4F-UA-DC24](#) [LY4F-US-AC120](#) [LY4F-US-AC240](#) [LY4F-US-DC24](#) [LY4F-VD-AC110](#) [LYQ20DC12](#) [M115C60](#) [M115N010](#) [M115N0150](#) [6031007G](#) [603-12D](#) [61211T0B4](#) [61212T400](#) [61222Q400](#) [61243B600](#) [61243C500](#) [61243Q400](#) [61311BOA2](#) [61311BOA6](#) [61311BOA8](#) [61311C0A2](#) [61311COA1](#) [61311COA6](#) [61311F0A2](#) [61311QOA1](#) [61311QOA4](#) [61311T0D6](#) [61311TOA6](#) [61311TOA7](#) [61311TOB3](#) [61311TOB4](#) [61311U0A6](#) [61312Q600](#) [61312T400](#) [61312T600](#) [61313U200](#)