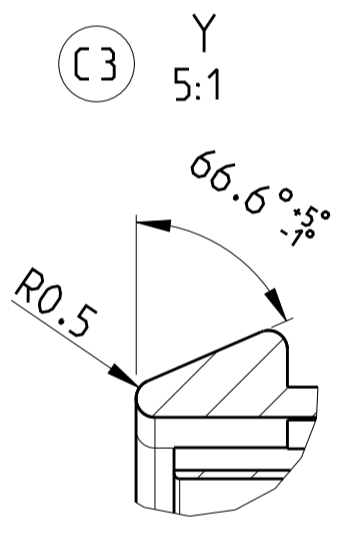
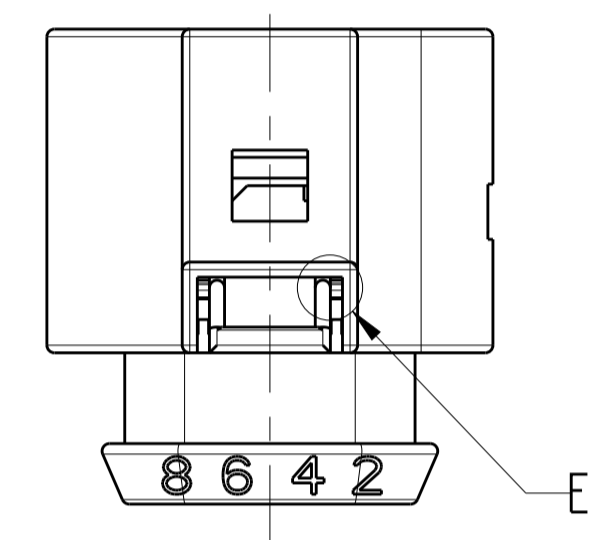
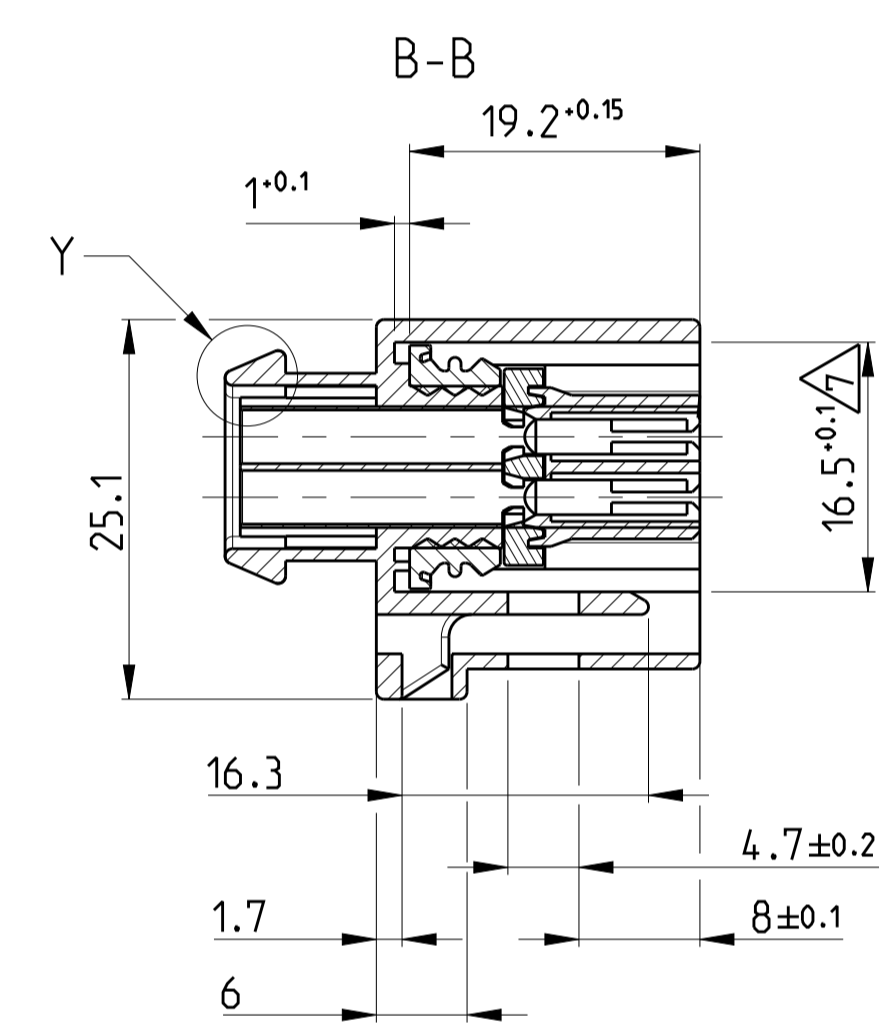
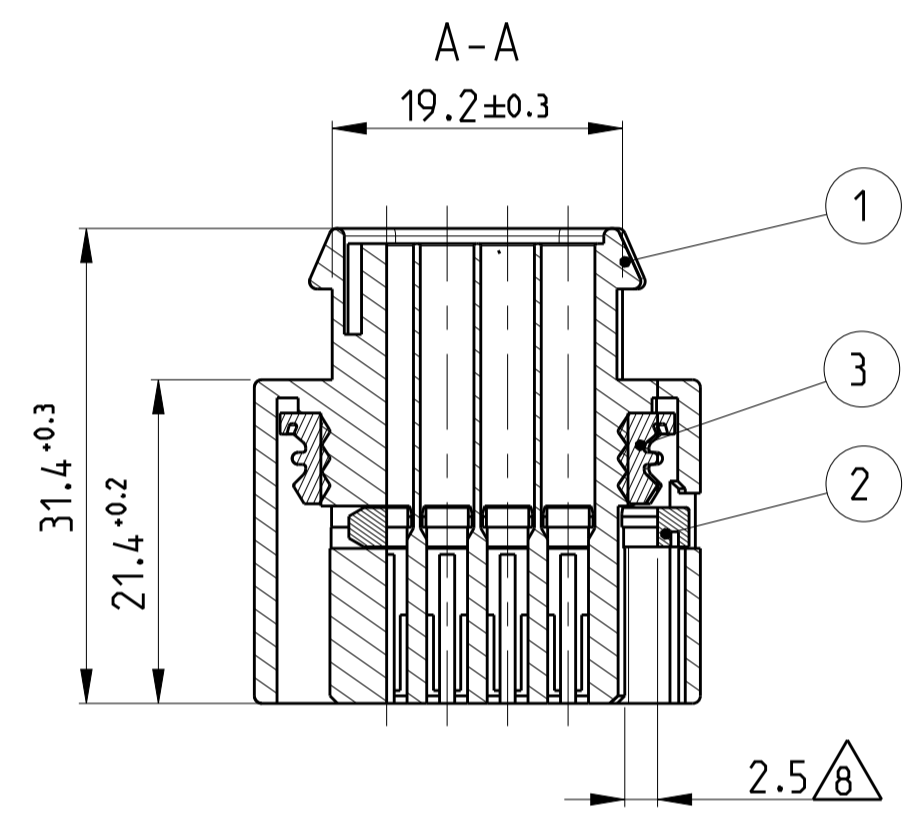
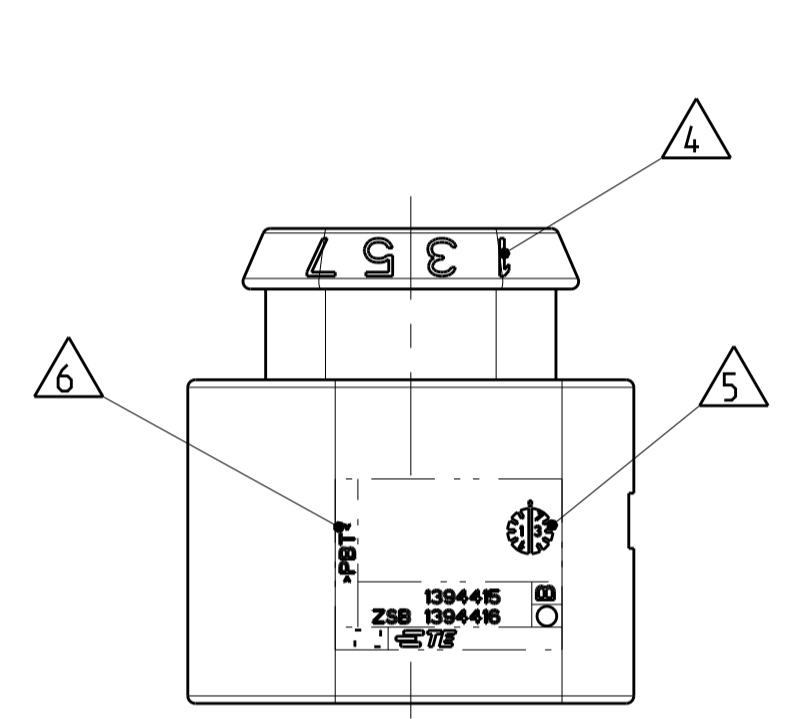
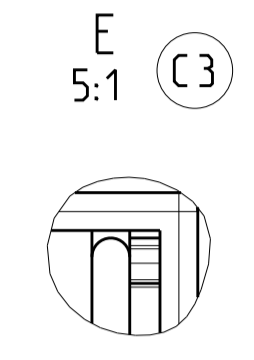
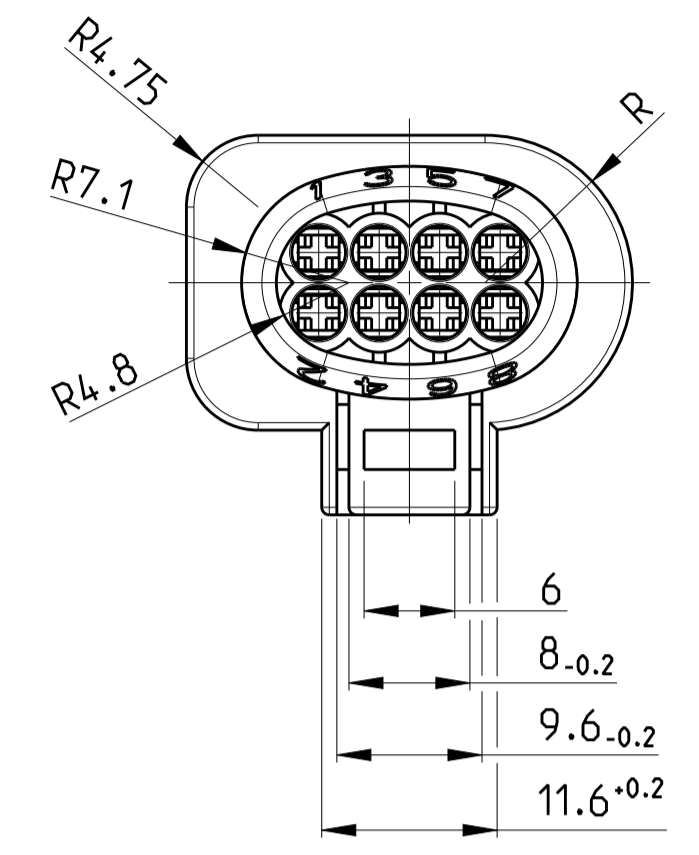
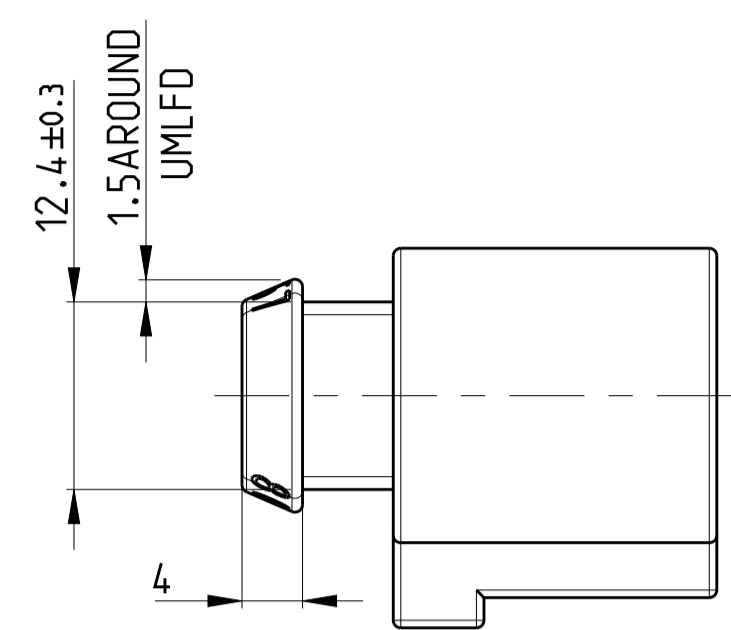
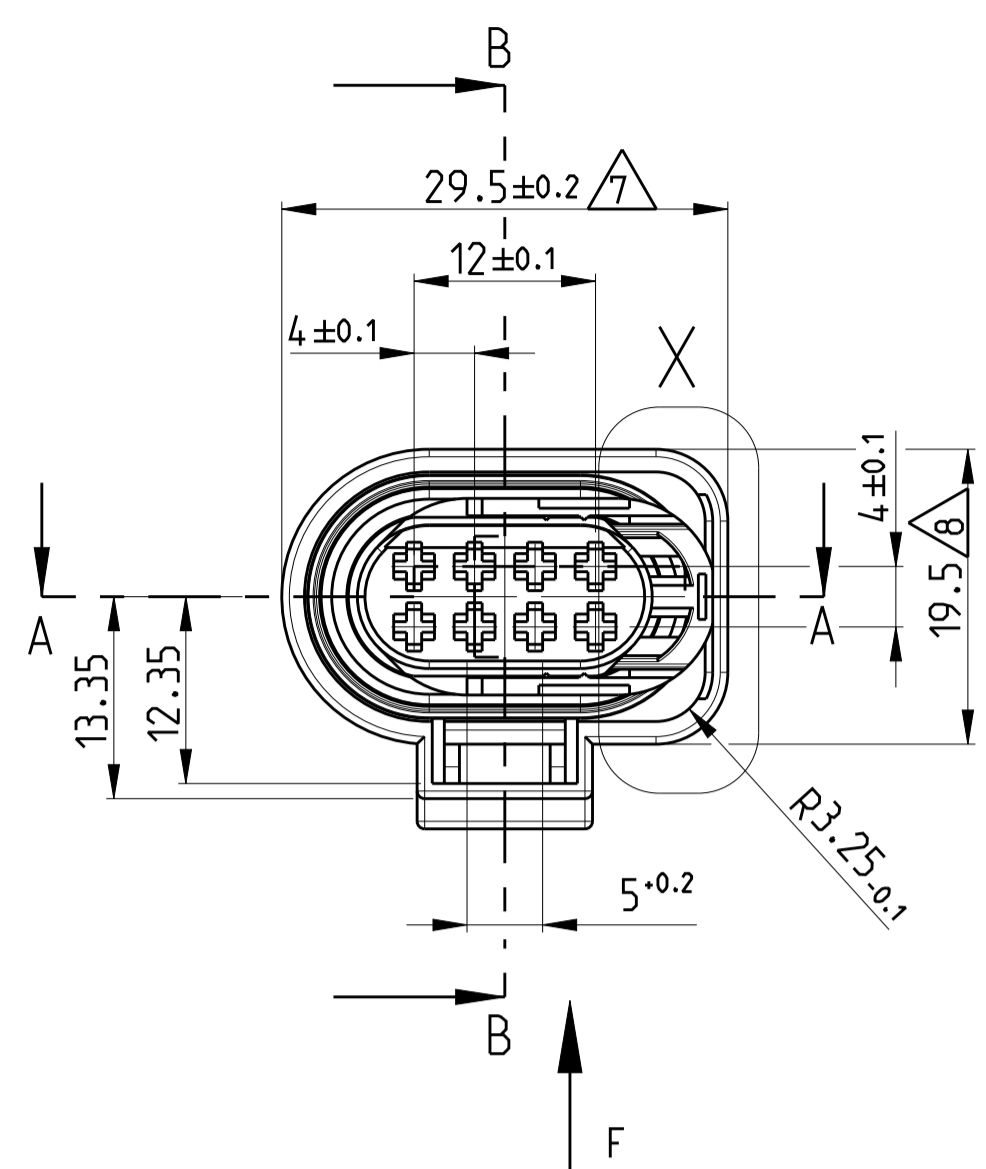


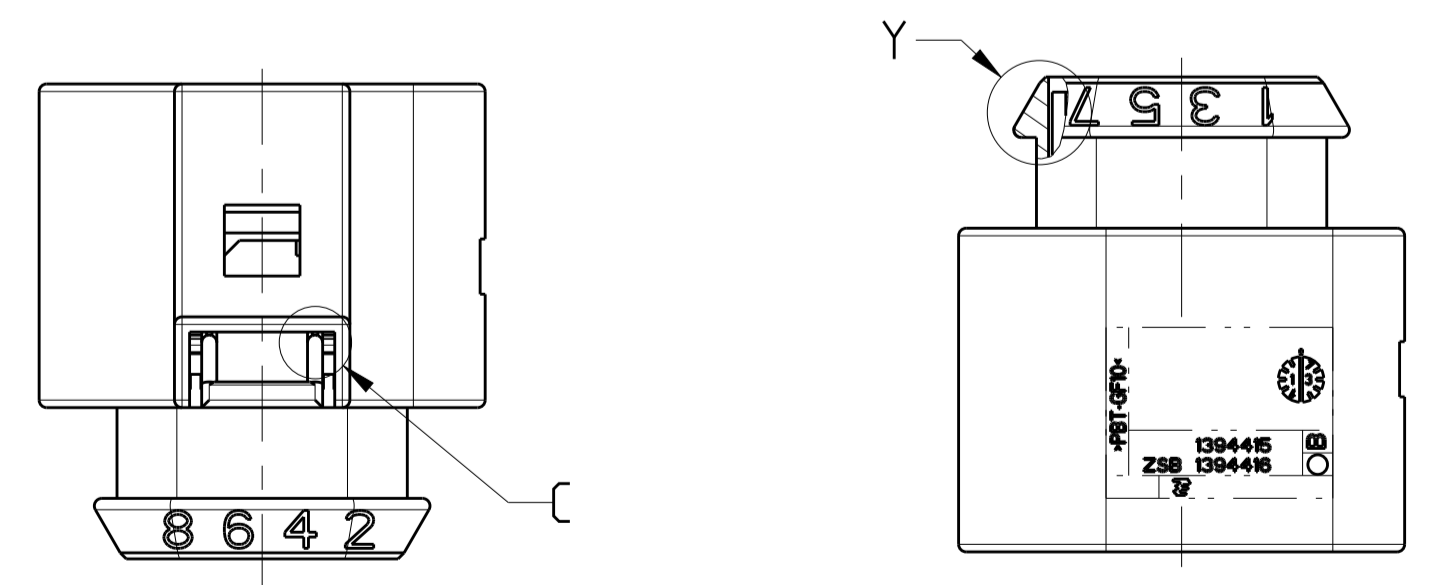
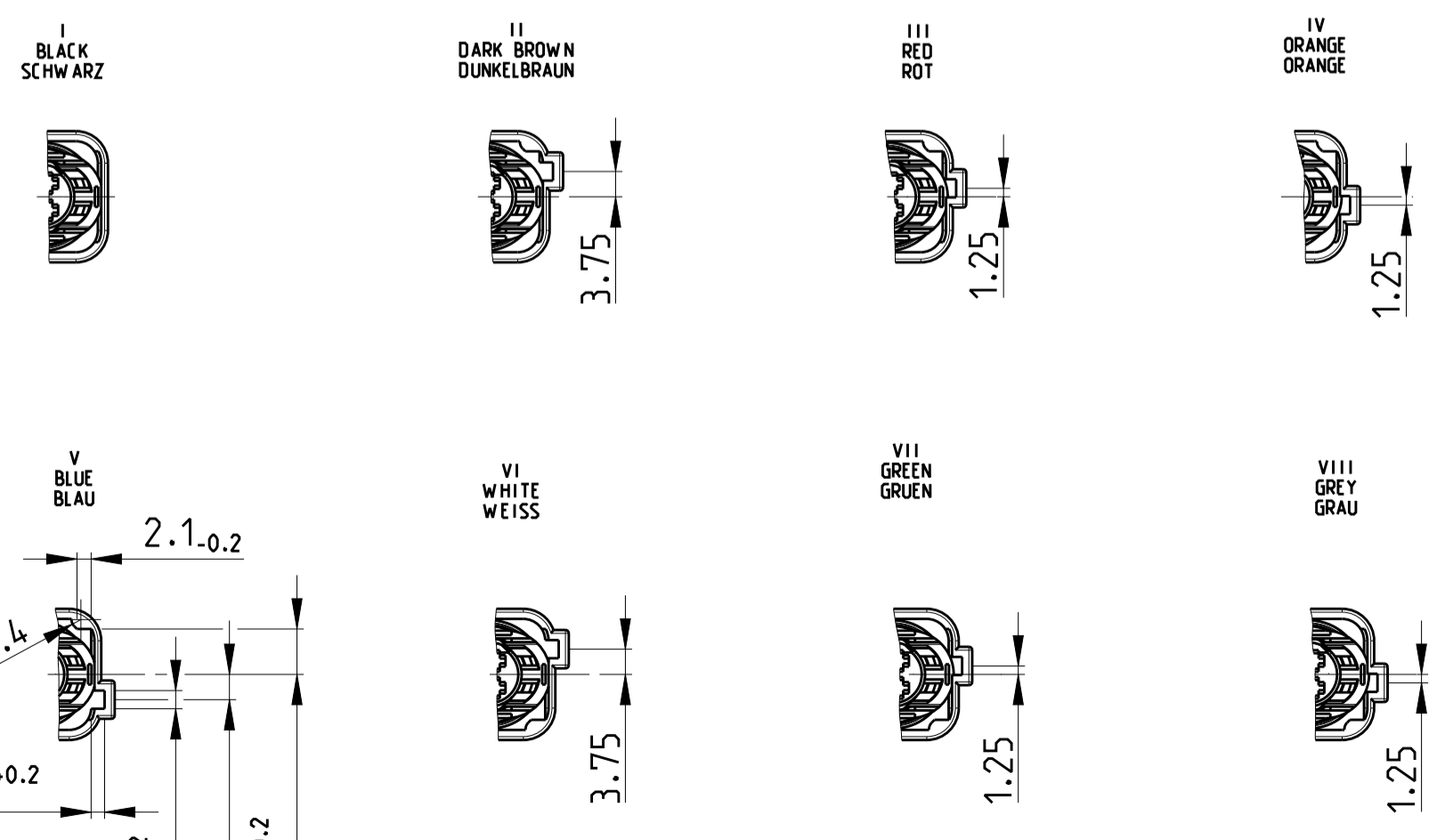
PROJECT NO. A97-52429		REVISIONS			
P	LTR	DESCRIPTION	DATE	DWN	APVD
C2		REVISED PER ECR-11-025934	29DEC2011	RK	HMR
C3	1-....-1	PBT HSG.	07NOV2014	HV	F.THIEL
C4	2-....-1	PBT HSG. ECR-15-016745	17NOV2015	C.N	W.R



- CHARACTERS H ACCORDING TO DIN 1451 PART 4 MITTELSCHRIFT NACH DIN 1451 TEIL 4
- CHARACTERS 1.2 RECEDE 0.2 ZONE RECEDE 0.0 OR SCHRIFTHOEHE 1.2 VERTIEFT 0.2 FELD VERTIEFT 0.0 ODER CHARACTERS 1.2 RAISED 0.2 ZONE RECEDE 0.2 SCHRIFTHOEHE 1.2 ERHABEN 0.2 FELD VERTIEFT 0.2
- UNDIMENSIONED RADIUS R0.5 UNBEMASSTE RADIIEN R0.5
- CONTACT CAVITY NUMBER: CHARACTERS 2.5 RECEDE 0.3 KONTAKTKAMMERNUMMER: SCHRIFTHOEHE 2.5 VERTIEFT 0.3
- PRODUCTION-DATE WITH DATE INSERT Ø3 PRODUKTIONSdatum MIT DATUMSUHR Ø3
- MATERIAL MARKING ACC. TO VDA 260 WERKSTOFF-KENNZEICHNUNG NACH VDA 260
- ALLOWED WARPAGE ±0.5 ZULAESSIGER VERZUG ±0.5
- SHOWN AS SUPPLIED: RETAINER IN PRE-LOCKING POSITION. AFTER CONTACT LOADING TO DRIFT IN THIS DIRECTION (2.5) LIEFERZUSTAND GEZEICHNET: VERRIEGELUNG IN VORRASTSTELLUNG. NACH KONTAKTBESTUECKUNG IN DIESER RICHTUNG VERSCHIEBEN (2.5)
- THE PART NO 1394416 ASSEMBLED FOR EXAMPLE WITH CONTACT 964274-2 AND SEALING 964972-1 WILL HAVE A SUITABLE MATING PART ACC. TO 114-18375-1 DAS TEIL 1394416 WIRD Z.B. MIT DEM KONTAKT 964274-2 UND EINZELADER-DICHTUNG 964972-1 BESTUECKT. AUF EINEN ANSCHLUSS NACH 114-18375-1 GESTECKT
- BULK PACKAGED VERPACKT ALS SCHUETTGUT
- PARTS WITH HOUSING FROM 1ST MOLD ALLOWED TEILE MIT GEHAUSEN AUS 1ST WERKZEUG ZULAESSIG
- COLLAR DESIGN: ALLOWED FOR OLD MOLDS KRAGENAUSFUEHRUNG: AUS ALTEN WERKZEUGEN ZULAESSIG

1-....-1 AS SHOWN  
1-....-1 WIE GEZEICHNET

CODINGS  
KODIERUNGEN X 1:1



COD	TE PART NO	REV	MATERIAL	COLOR	DESCRIPTION	QTY	ITEM NO
VIII	1-1394416-8	C	VMO ORANGE / RAL 2003	SEALING, 2x4 POSN, MT2	I 3		
			PBT-GF10 VIOLET / RAL 4006	RETAINER, 2x4 POSN, MT2	I 2		
			PBT GREY / RAL 7036	RECEPTACLE HSG, 2x4 POSN	I 1		
VII	1-1394416-7	C	VMO ORANGE / RAL 2003	SEALING, 2x4 POSN, MT2	I 3		
			PBT-GF10 VIOLET / RAL 4006	RETAINER, 2x4 POSN, MT2	I 2		
			PBT GREEN / RAL 6018	RECEPTACLE HSG, 2x4 POSN	I 1		
VI	1-1394416-6	C	VMO ORANGE / RAL 2003	SEALING, 2x4 POSN, MT2	I 3		
			PBT-GF10 VIOLET / RAL 4006	RETAINER, 2x4 POSN, MT2	I 2		
			PBT WHITE / RAL 9010	RECEPTACLE HSG, 2x4 POSN	I 1		
V	1-1394416-5	C	VMO ORANGE / RAL 2003	SEALING, 2x4 POSN, MT2	I 3		
			PBT-GF10 VIOLET / RAL 4006	RETAINER, 2x4 POSN, MT2	I 2		
			PBT BLUE / RAL 5012	RECEPTACLE HSG, 2x4 POSN	I 1		
IV	1-1394416-4	C	VMO ORANGE / RAL 2003	SEALING, 2x4 POSN, MT2	I 3		
			PBT-GF10 VIOLET / RAL 4006	RETAINER, 2x4 POSN, MT2	I 2		
			PBT ORANGE / RAL 2003	RECEPTACLE HSG, 2x4 POSN	I 1		
III	1-1394416-3	C	VMO ORANGE / RAL 2003	SEALING, 2x4 POSN, MT2	I 3		
			PBT-GF10 VIOLET / RAL 4006	RETAINER, 2x4 POSN, MT2	I 2		
			PBT RED / RAL 3003	RECEPTACLE HSG, 2x4 POSN	I 1		
II	1-1394416-2	C	VMO ORANGE / RAL 2003	SEALING, 2x4 POSN, MT2	I 3		
			PBT-GF10 VIOLET / RAL 4006	RETAINER, 2x4 POSN, MT2	I 2		
			PBT DARK BROWN/RAL 8012	RECEPTACLE HSG, 2x4 POSN	I 1		
I	2-1394416-1	C	VMO ORANGE / RAL 2003	SEALING, 2x4 POSN, MT2	I 3		
			PBT-GF10 VIOLET / RAL 4006	RETAINER, 2x4 POSN, MT2	I 2		
			PBT WHITE / RAL 9010	RECEPTACLE HSG, 2x4 POSN	I 1		
I	1-1394416-1	C	VMO ORANGE / RAL 2003	SEALING, 2x4 POSN, MT2	I 3		
			PBT-GF10 VIOLET / RAL 4006	RETAINER, 2x4 POSN, MT2	I 2		
			PBT BLACK / RAL 9011	RECEPTACLE HSG, 2x4 POSN	I 1		
			VMO ORANGE / RAL 2003	SEALING, 2x4 POSN, MT2	I 3		
			PBT-GF10 VIOLET / RAL 4006	RETAINER, 2x4 POSN, MT2	I 2		
			PBT-GF10 BLACK / RAL 9011	RECEPTACLE HSG, 2x4 POSN	I 1		

- C4
- C3
- C3

TOLERANCES UNLESS OTHERWISE SPECIFIED ACC. TO DIN 16001-1400@CENTRIC TO NOMINAL DIMENSION. EDITION 1982-11 SHALL APPLY. Freimaßtoleranzen nach DIN 16001-1400@ZENTRISCH ZU NOMINALDIMENSION. AUSGABE 1982-11. DIESE ZEICHNUNG IST EIN KONTROLLIERTES DOKUMENT. DIMENSIONEN UND TOLERANZEN GEMAESS GPS (ISO STANDARDS). THIS DRAWING IS A CONTROLLED DOCUMENT. DIMENSIONING AND TOLERANCING PER GPS (ISO STANDARDS).

DIMENSIONS: MASSENMASSENER: mm

TOLERANCES UNLESS OTHERWISE SPECIFIED: TOLERANZEN UNLESS OTHERWISE SPECIFIED: ALLE WERKZEUGE

APPROVED: S. GLASER 06 JUL 2000

DATE: 06 JUL 2000

NAME: S. THIEL

PRODUCT SPEC: RECEPTACLE HSG ASSY, 2x4 POSN, RADIAL SEAL, MT2

FLACHKONTAKTGEH. KOMPLETT, 2x4 POLIG. RADIALDICHT. MT2

SIZE: A1

CAGE CODE: 00779

DRAWING NO: 1394416

RESTRICTED TO: NUR FUER

MATERIAL: S.TAB.

WEIGHT: 9.2g

Customer Drawing

SCALE: 2:1

SHEET: 1 OF 1

REV: C4

## X-ON Electronics

Largest Supplier of Electrical and Electronic Components

*Click to view similar products for [Automotive Connectors](#) category:*

*Click to view products by [TE Connectivity](#) manufacturer:*

Other Similar products are found below :

[003-018-000](#) [60403001](#) [60993906-B](#) [M902-2131](#) [M902-2161](#) [M902-2344](#) [72.330.1035.1](#) [73.353.4028.0](#) [F119300-B](#) [F166900](#) [F258300-B](#)  
[F358300-B](#) [F407400](#) [F444110](#) [F487000](#) [F509500B-B](#) [827153-1](#) [8N1515-32-24P](#) [9-1326729-8](#) [925474-1](#) [928905-1](#) [964562-4](#) [968782-1](#)  
[GT17SA-8DS-HU](#) [98891-1012](#) [98947-1016](#) [12004147](#) [12004475-L](#) [12010290](#) [12015454](#) [12020219-B](#) [12041318-B](#) [12052225-L](#) [12052466](#)  
[12064869](#) [12004327-B](#) [12015308](#) [12015384](#) [12015909](#) [1-21030-1](#) [12041254](#) [12041318](#) [12047946-B](#) [12047957](#) [12047957-L](#) [12059473](#)  
[12066261](#) [12110546](#) [12110546-B](#) [12131792](#)