

THIS DRAWING IS UNPUBLISHED.
VERTRAULICHE UNVEROEFFENTLICHTE ZEICHNUNG

RELEASED FOR PUBLICATION
FREI FUER VEROEFFENTLICHUNG

MATED WITH:
PASSEND ZU:

LOC
A1

DIST
-

REVISIONS
AENDERUNGEN

© COPYRIGHT 2000 BY -

ALL RIGHTS RESERVED.
ALLE RECHTE VORBEHALTEN

P

LTR

DESCRIPTION
BESCHREIBUNG

DATE

DWN

APVD

PROJEKT NR.:

B

SUPERSEDED STATUS REVOKED AND NOTE 2 UPDATED

27OCT2009

PKS

RRP

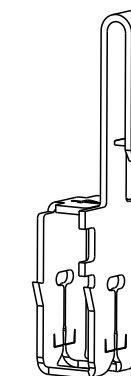
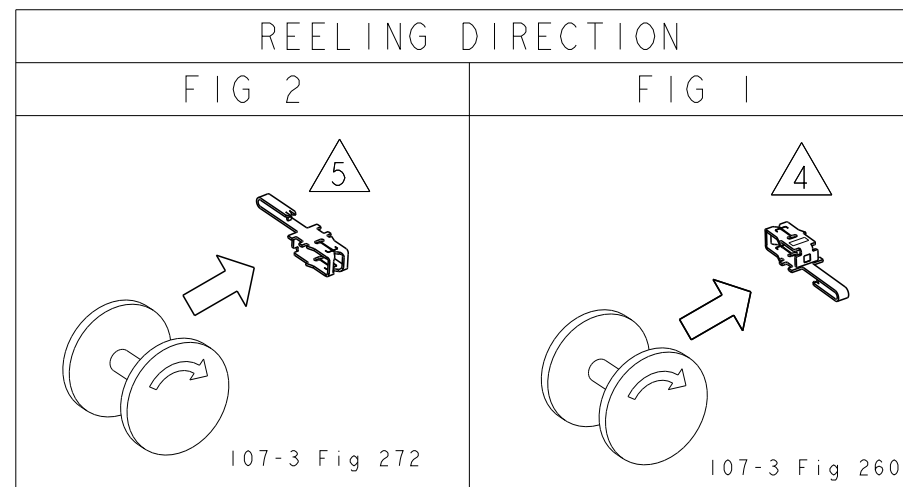
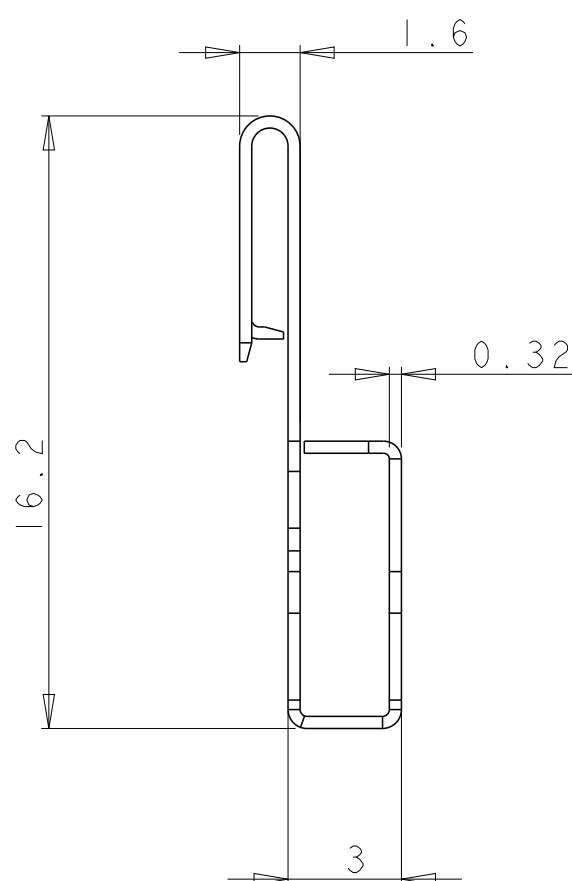
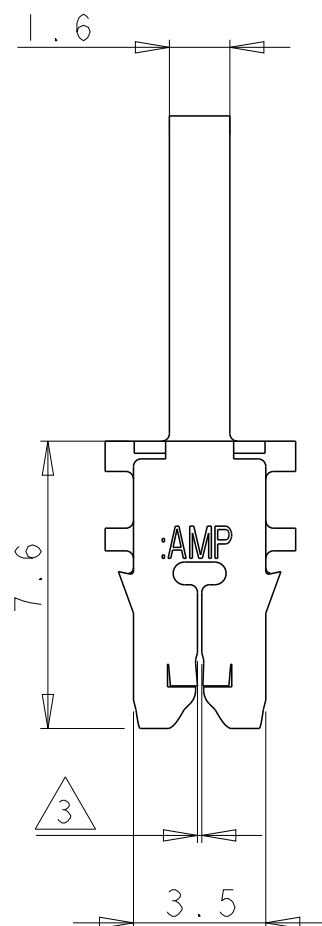
B1

1- -1 AND 1- -2 VERSIONS ADDED

23JAN2013

PKS

TK

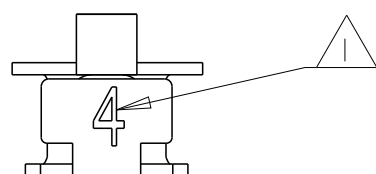


FEED 5.0±0.08

3 Schlitz geeignet fuer Kupferlackdraht einfach oder doppelt $\varnothing 0.18 \dots 0.265\text{mm}$
 SLOT ACCEPTS: SINGLE OR DOUBLE MAGNET WIRE $\varnothing 0.18 \dots 0.265\text{mm}$

2 Kontaktkammer nach Zeichnung Nr. 411-18517
 CONTACT CAVITY ACCORDING DWG-NO. 411-18517

1 Kennziffer fuer Lackdrahtbereich (4)
 IDENTIFIKATION NO. FOR MAGNET WIRE RANGE (4)



1-1394429-2	CuNiSi	VORVERZINNT	5
1-1394429-1	CuNiSi	VORVERZINNT	5
1394429-2	CuZn30	VORVERZINNT	4
1394429-1	CuNiSi	VORVERZINNT	4
BESTELL-NR.	WERKSTOFF	OBERFLAECHE	BEMERKUNGEN

THIS DRAWING IS A CONTROLLED DOCUMENT.
 DIESES ZEICHNUNGSDOKUMENT WIRD DURCH AMP INCORPORATED KONTROLLIERT.
 AENDERUNGEN, DIE DEM TECHNISCHEN FORTSCHRITT DIENEN, SIND VORBEHALTEN.
 DEN JEWELIS LETZTGUELTIGEN AENDERUNGSSTAND ERFAHREN SIE AUF ANFRAGE.

DIMENSIONS: MASSEINHEITEN: mm
 TOLERANCES UNLESS OTHERWISE SPECIFIED: ALLGEMEINTOLERANZEN

0 PLC ±
 1 PLC ±0.2
 2 PLC ±0.2
 3 PLC ±0.2
 4 PLC ±
 ANGLES/WINKEL ±1°

MATERIAL S.TAB. FINISH/OBERFLAECHE/FARBE S.TAB.

DWN H. ATZMANN 27SEP2000
 CHK H. PLOESSER 27SEP2000
 APVD T. KLENNER 27SEP2000

NAME MAG-MATE CONTACT RAST 5 D

SIZE A300779 CAGE CODE G-1394429 DRAWING NO. ZEICHNUNGS-NR. 1394429

RESTRICTED TO NUR FUER

Customer Drawing /KUNDENZEICHNUNG SCALE MASSSTAB 5:1 SHEET BLATT 1 OF VON 1 REV B1

X-ON Electronics

Largest Supplier of Electrical and Electronic Components

Click to view similar products for [Terminals](#) category:

Click to view products by [TE Connectivity](#) manufacturer:

Other Similar products are found below :

[00-054007-01074-6](#) [00-054007-70206-1](#) [00-054007-70210-8](#) [00-054007-70217-7](#) [00-054007-70226-9](#) [00-054007-70228-3](#) [00-054007-70248-1](#) [00-054007-70256-6](#) [00-054007-70301-3](#) [00-054007-70316-7](#) [00-054007-49560-4](#) [00-054007-70209-2](#) [00-054007-70225-2](#) [00-054007-70227-6](#) [00-054007-70231-3](#) [00-054007-70241-2](#) [00-054007-70242-9](#) [00-054007-70244-3](#) [00-054007-70246-7](#) [00-054007-70263-4](#) [00-054007-70288-7](#) [00-054007-70290-0](#) [00-054007-70300-6](#) [00-054007-70304-4](#) [01-2065-1-0216](#) [01-2900-1-04412](#) [00581P0075](#) [600TS-10](#) [60205-1](#) [604200-1](#) [605601-1](#) [60598-1-CUT-TAPE](#) [61314-6-C](#) [61810-3](#) [61-S](#) [61-SN](#) [626-0194](#) [62-NBM-A](#) [62-SN](#) [62-SP](#) [63-S](#) [640179-1](#) [M55155/059I03](#) [M55155/079C01](#) [M55155/099H02](#) [M55155/109H01](#) [M55155/109H02](#) [M55155/12XH05](#) [M55155/16XH02](#) [M55155/29-5S](#)