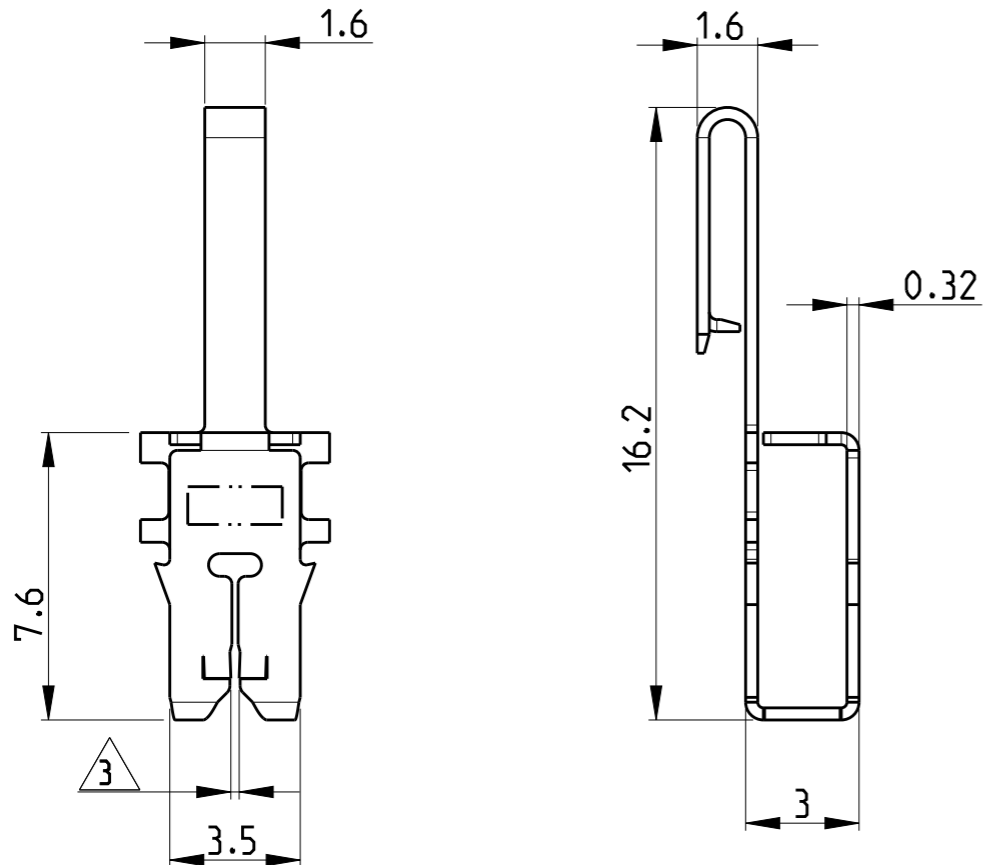


THIS DRAWING IS UNPUBLISHED
 VERTRAULICHE UNVERÖFFENTLICHTE ZEICHNUNG
 © COPYRIGHT 2000 BY -
 RELEASED FOR PUBLICATION
 FREI FUER VERÖFFENTLICHUNG
 2000
 ALL RIGHTS RESERVED.
 ALLE RECHTE VORBEHALTEN

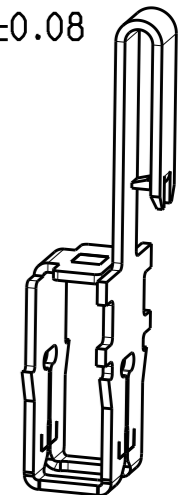
MATED WITH
 PASSEND ZU:

LOC DIST
 A1 -

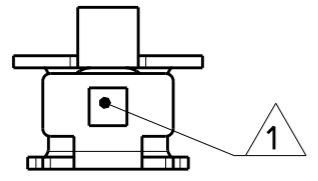
| REVISIONS ÄNDERUNGEN | | DATE | DWN | APVD |
|-------------------------|-----|---------------------------------------|-----------|---------|
| P | LTR | DESCRIPTION BESCHREIBUNG | | |
| | A4 | PN 1394430-3 ADDED | 17SEP2012 | PKS RRP |
| | A5 | 1- VERSIONS ADDED. REELING INFO ADDED | 24JAN2013 | PKS TK |
| | A6 | NOTE 3 UPDATED | 28MAY2018 | SV PKS |



FEED 5.0±0.08



- 6 REELING PER FIG 2
Aufwickeln nach Bild 2
- 5 REELING PER FIG 1
Aufwickeln nach Bild 1
- 4 Materialdicke
0.32±0.012mm
STOCK THICKNESS
- 3 Schlitz geeignet fuer:
Cu Lackdraht, einzeln oder 2 Draehte gleichen Durchmessers Ø0.265....0.40mm
Al Lackdraht, einzeln oder 2 Draehte gleichen Durchmessers Ø0.32...0.45mm
ALUMINIUM IM BEREICH GILT FÜR POST VERZINNT ARTIKEL Nr. NUR
SLOT ACCEPTS:
SINGLE OR DOUBLE Cu MAGNET WIRE SAME DIAMETERS Ø0.265....0.40mm.
SINGLE OR DOUBLE AL MAGNET WIRE SAME DIAMETERS Ø0.32...0.45mm
ALUMINIUM WIRE RANGE APPLIES FOR POST TIN PLATED PART NO'S ONLY
- 2 Kontaktkammer nach Zeichnung Nr.411-18517
CONTACT CAVITY ACCORDING
DRAWING No.411-18517
- 1 Kennziffer fuer Lackdrahtbereich (6)
IDENTIFICATION NO. FOR MAGNET WIRE RANGE (6)

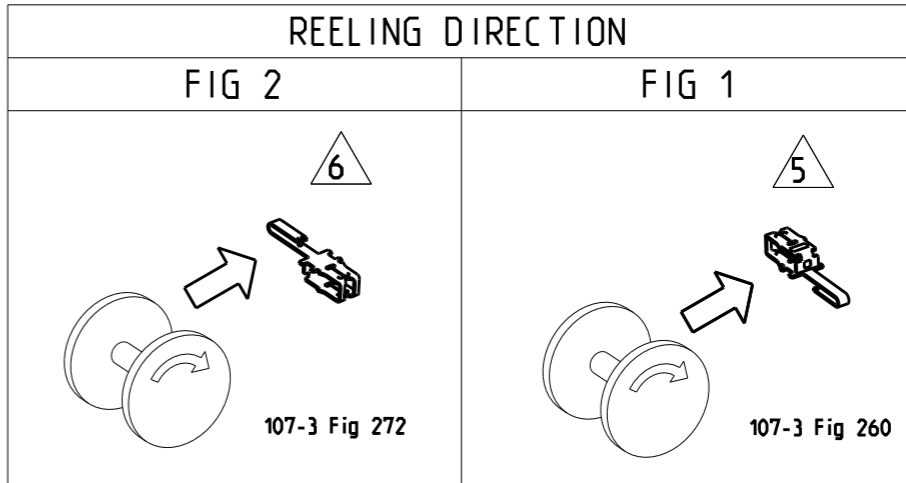


SEE SHEET 2 FOR TABLE


| | | | | | |
|---|--|---|--------------------------------------|--------------------|---|
| THIS DRAWING IS A CONTROLLED DOCUMENT. DIESES ZEICHNUNGSDOKUMENT WIRD DURCH AMP INCORPORATED KONTROLLIERT. ÄNDERUNGEN, DIE DEN TECHNISCHEN FORTSCHRITT DIENEN, SIND VORBEHALTEN. DEN JEWEILS LETZTBESTEHENDEN ÄNDERUNGSSTAND ERFAHREN SIE AUF ANFRAGE. | | DWN H.ATZMANN 27SEP2000 | | | |
| DIMENSIONS: MASSEINHEITEN: MM | | CHK H.PLOSSER 27SEP2000 | | | |
| TOLERANCES UNLESS OTHERWISE SPECIFIED: ALLGEMEINTOLERANZEN | | APVD T.KLENNER 27SEP2000 | NAME MAG-MATE CONTACT RAST 5 D | | |
| | | PRODUCT SPEC PRODUKTSPEZ. - | RESTRICTED TO NUR FUER - | | |
| MATERIAL SEE TABLE | | APPLICATION SPEC VERARBEITUNGSSPEZ. - | SIZE A3 | CAGE CODE 00779 | DRAWING NO ZEICHNUNGS-NR. C=1394430 |
| FINISH/OBERFLAECHE/FARBE SEE TABLE | | WEIGHT GEWICHT - | SCALE MASSSTAB 5:1 | | SHEET BLATT 1 OF VON 2 |
| | | Customer Drawing | /KUNDENZEICHNUNG | | REV A6 |

THIS DRAWING IS UNPUBLISHED. RELEASED FOR PUBLICATION
 © COPYRIGHT 2000 BY - ALL RIGHTS RESERVED.

| LOC | DIST | REVISIONS | | | | | |
|-----|------|-----------|-----|-------------|------|-----|------|
| | | P | LTR | DESCRIPTION | DATE | DWN | APVD |
| A1 | - | | - | SEE SHEET 1 | - | - | - |
| | | | | | | | |
| | | | | | | | |



| | | | | |
|------------------------|----------------------------------|----------------------|------|------------------------------|
| △6 | POST TIN PLATED POST VERZINNT | CuZn | A | 1-1394430-3 |
| △6 | PRETINNE vorverzinnt | CuZn | A | 1-1394430-2 |
| △6 | PRETINNE vorverzinnt | CuNiSi | A | 1-1394430-1 |
| △5 | POST TIN PLATED POST VERZINNT | CuZn | A | 0-1394430-3 |
| △5 | PRETINNE vorverzinnt | CuZn | A | 0-1394430-2 |
| △5 | PRETINNE vorverzinnt | CuNiSi | A | 0-1394430-1 |
| REMARKS Bemerkungen | SURFACE Oberflaeche | MATERIAL Material | REV. | PART NUMBER Bestellnummer |

| | | | | | |
|---|--|-----------------------------------|--------------------------------------|--------------------|-------------------------|
| THIS DRAWING IS A CONTROLLED DOCUMENT. | | DWN SENTHIL 24 JAN 2013 | STE TE Connectivity | | |
| DIMENSIONS: mm | | CHK RAJENDRA 24 JAN 2013 | | | |
| TOLERANCES UNLESS OTHERWISE SPECIFIED: | | APVD T. KLENNER 24 JAN 2013 | | | |
|  | | PRODUCT SPEC - | NAME MAG-MATE CONTACT RAST 5 D | | |
| MATERIAL SEE TABLE | | APPLICATION SPEC - | SIZE A3 | CAGE CODE 00779 | DRAWING NO C-1394430 |
| FINISH SEE TABLE | | WEIGHT - | RESTRICTED TO - | | |
| Customer Drawing | | | SCALE 5:1 | SHEET 2 | OF 2 |
| | | | REV A6 | | |

X-ON Electronics

Largest Supplier of Electrical and Electronic Components

Click to view similar products for [Terminals](#) category:

Click to view products by [TE Connectivity](#) manufacturer:

Other Similar products are found below :

[00-054007-01074-6](#) [00-054007-70206-1](#) [00-054007-70210-8](#) [00-054007-70217-7](#) [00-054007-70226-9](#) [00-054007-70228-3](#) [00-054007-70248-1](#) [00-054007-70256-6](#) [00-054007-70301-3](#) [00-054007-70316-7](#) [0-0320562-0](#) [00-054007-49560-4](#) [00-054007-70209-2](#) [00-054007-70225-2](#) [00-054007-70227-6](#) [00-054007-70231-3](#) [00-054007-70241-2](#) [00-054007-70242-9](#) [00-054007-70244-3](#) [00-054007-70246-7](#) [00-054007-70263-4](#) [00-054007-70288-7](#) [00-054007-70290-0](#) [00-054007-70300-6](#) [00-054007-70304-4](#) [01-2065-1-0216](#) [01-2900-1-04412](#) [00581P0075](#) [600TS-10](#) [60205-1](#) [604200-1](#) [605601-1](#) [60598-1-CUT-TAPE](#) [61314-6-C](#) [61810-3](#) [61-S](#) [61-SN](#) [626-0194](#) [62-NBM-A](#) [62-SN](#) [62-SP](#) [63-S](#) [640179-1](#) [M55155/059I03](#) [M55155/079C01](#) [M55155/099H02](#) [M55155/109H01](#) [M55155/109H02](#) [M55155/12XH05](#) [M55155/16XH02](#)