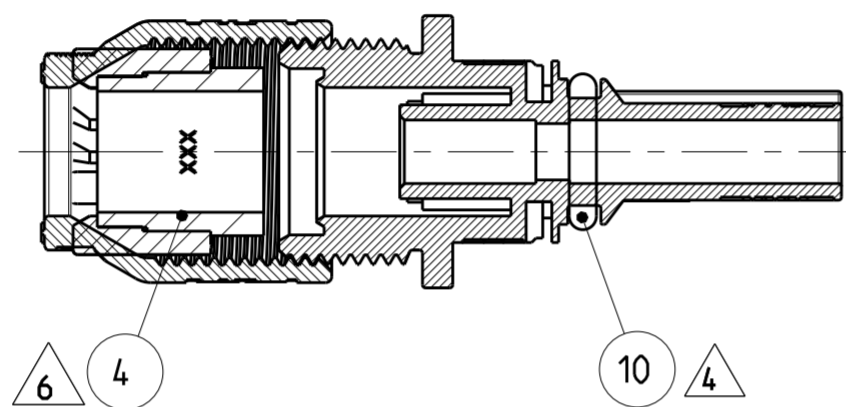
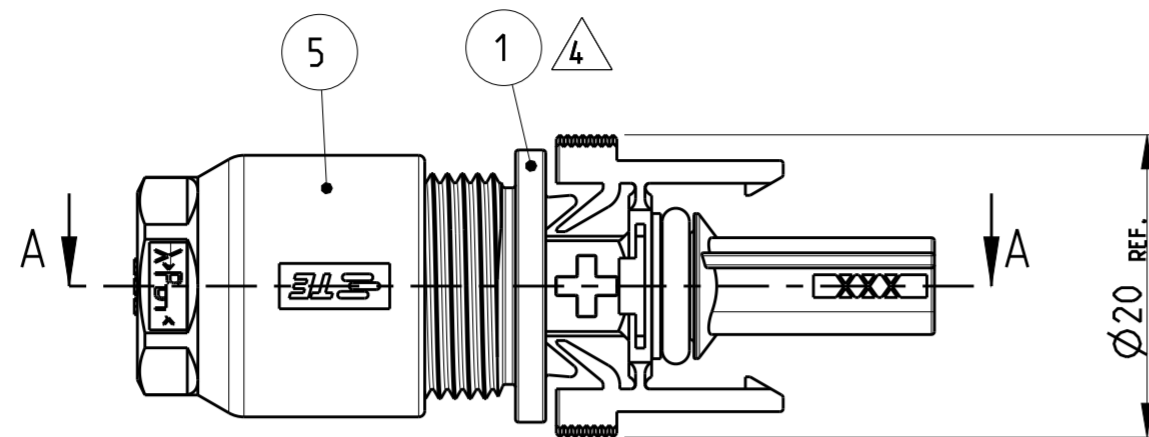
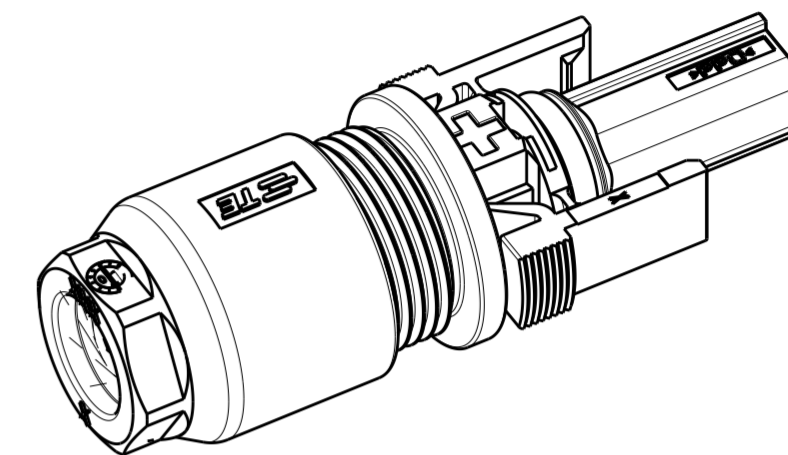


LOC	DIST	REVISIONS ÄNDERUNGEN			
P	LTR	DESCRIPTION BESCHREIBUNG	DATE	DWN	APVD
A1	-				
		PROJKT NR.: EGLPC00034			
	M1	PINCH RING SEAL-INMOLDED. ASSY CHANGED TO GEN. 4	06DEC2012	V.P	T.J
	M2	KEEP -3 AND -4. OBSOLETE ALL OTHERS	26JAN2018	AZ	MS

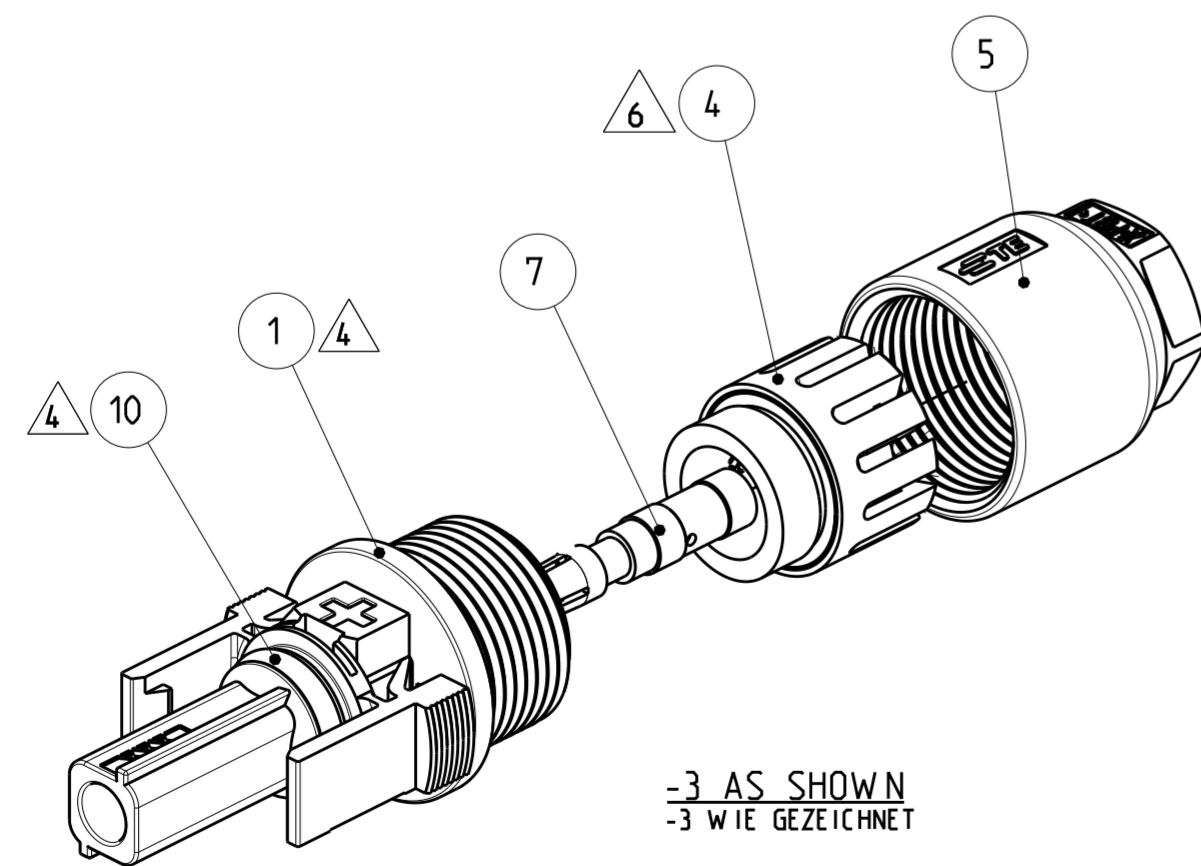


SECTION A-A
SCHNITT A-A

-3 PREASSEMBLED AS SHOWN
-3 VORASSEMBLIERT WIE GEZEICHNET



SCALE 2:1 / M 2:1



-3 AS SHOWN
-3 WIE GEZEICHNET

ITEM-NO. STÜCK	QUANTITY	DESCRIPTION BENENNUNG	ITEM-NO. POS.	DESCRIPTION BENENNUNG	SURFACE OBERFLÄCHE	MATERIAL
6-1394462-4	1	INSTRUCTION SHEET VERARBEITUNGSANWEISUNG	9	-	-	-
6-1394462-3	1	PLASTIC BAG KUNSTSTOFF-BEUTEL	1 9	TRANSPARENT	PE-LD	PE-LD
6-1394462-2	2	ZIP LOCK BAG MINIGRIP-BEUTEL	2 9	TRANSPARENT	PE-LD	PE-LD
6-1394462-1	1	LABEL ETIKETT	2 9	WHITE WEISS	POLYESTER	POLYESTER
5-1394462-6	1	O-RING 6.7x1.8	4	RED ROT	SILICONE	SILIKON
5-1394462-5	1	O-RING 6.7x1.8	4	BLUE BLAU	SILICONE	SILIKON
4-1394462-9	1	SOCKET CONTACT ASSY HVT. 6mm ² / 10AWG BUCHSENKONTAKT ASSY HVT. 6mm ² / 10AWG	2 8	Ag / PLAIN Ag / BLANK	CuZn / X10CrNi 18 8	CuZn / X10CrNi 18 8
4-1394462-8	1	SOCKET CONTACT ASSY HVT. 4mm ² / 12AWG BUCHSENKONTAKT ASSY HVT. 4mm ² / 12AWG	2	Ag / PLAIN Ag / BLANK	CuZn / X10CrNi 18 8	CuZn / X10CrNi 18 8
4-1394462-7	1	SOCKET CONTACT ASSY HVT. 2.5mm ² BUCHSENKONTAKT ASSY HVT. 2.5mm ²	2	Ag / PLAIN Ag / BLANK	CuZn / X10CrNi 18 8	CuZn / X10CrNi 18 8
4-1394462-6	1	CABLE SCREW JOINT KABELVERSCHRÄUBUNG	1 7	BLACK SCHWARZ	PBT	PBT
3-1394462-2	1	PINCH RING SEAL-INMOLDED. ASSY KLEMMKORB DICHTUNG UMSPRITZT. ASSY	1 6	-	PA66 / LSR	PA66 / LSR
2-1394462-9	1	PINCH RING SEAL. ASSY KLEMMKORB DICHTUNG. ASSY	1 5	BLACK SCHWARZ	POM / EPDM-PP	POM / EPDM-PP
2-1394462-8	1	SOCKET HOUSING MINUS BUCHSENGEHÄUSE MINUS	1 4	BLACK SCHWARZ	PPE-PS	PPE-PS
1394462-8	1	SOCKET HOUSING PLUS BUCHSENGEHÄUSE PLUS	1 4	BLACK SCHWARZ	PPE-PS	PPE-PS
1394462-7	1					
1394462-4	1					
1394462-3	1					
1394462-2	1					
1394462-1	1					

ORDER-NO.
BESTELL-NR.

OBSOLETE

OBSOLETE

THIS DRAWING IS A CONTROLLED DOCUMENT.

DIMENSIONS: MASSE/WEITEN: [mm]	TOLERANCES UNLESS OTHERWISE SPECIFIED: ALLGEMEINTOLERANZEN	DWN E. WERNER 25-JAN-02	TE Connectivity
		CHK H. SCHERER 25-JAN-02	
		APVD G. FELDMEIER 25-JAN-02	
		PRODUCT SPEC 108-18701	NAME PHOTOVOLTAIK CONNECTOR 1 POS. PHOTOVOLTAIK STECKVERBINDER 1 POL.
		APPLICATION SPEC 114-18488-1	SIZE A2
MATERIAL	FINISH/OBERFLÄCHE/FARBE	WEIGHT GEWICHT	CAGE CODE 00779
			DRAWING NO. ZEICHNUNGS-NR. C-1394462
			RESTRICTED TO NUR FÜR
			SCALE MASSSTAB 2:1
			SHEET BLATT 1 OF 3
			REV M2

CUSTOMER DRAWING / KUNDENZEICHNUNG

LOC	DIST	P	LTR	REVISIONS ÄNDERUNGEN DESCRIPTION BESCHREIBUNG	DATE	DWN	APVD
A1	-						
PROJEKT NR.: EGLPC00034		-		SEE SHEET 1	-	-	-

1 PACKAGING INSTRUCTION: 100 PIECES SOCKET HOUSINGS (ITEM NO. 1 OR 2) AND PINCH RING SEAL, ASSY (ITEM NO. 3) OR PINCH RING SEAL INMOLDED ASSY (ITEM NO. 4) PREASSEMBLED WITH CABLE SCREW JOINT (ITEM NO. 5).
 PREASSEMBLED PARTS PACKAGED IN ESD PLASTIC BAG (ITEM NO. 13).
 ESD PLASTIC BAG (ITEM NO. 13) PROVIDED WITH LABEL AND LABEL MARKED WITH PART NUMBER, QUANTITY AND DESCRIPTION.

SOCKET CONTACT ASSY'S (ITEM NO. 6, 7 OR 8) PACKAGED ACCORDING TO 2.

2 PACKAGING INSTRUCTION: 100 PIECES OF EACH PART PACKAGED IN ZIP LOCK BAG (ITEM NO. 12).
 ZIP LOCK BAG (ITEM NO. 12) PROVIDED WITH LABEL AND LABEL MARKED WITH PART NUMBER, QUANTITY AND DESCRIPTION.

3 PACKAGING UNIT: ALL COMPONENTS OF EACH DASH-NUMBER PACKAGED ACCORDING TO 1 AND 2.
 PACKAGED IN CORRUGATED SHIPPING BOX.
 PUT INSIDE ON TOP CORRUGATED SHIPPING BOX INSTRUCTION SHEET (ITEM NO. 14).
 CORRUGATED SHIPPING BOX PROVIDED WITH LABEL AND LABEL MARKED WITH PART NUMBER, QUANTITY AND DESCRIPTION.

4 O-RINGS (ITEM NO. 9 OR 10) ASSEMBLED ON SOCKET HOUSING (ITEM NO. 1 OR 2)

5 FOR CABLE DIAMETER 4.5mm TO 6.9mm

6 FOR CABLE DIAMETER 5.5mm TO 7.8mm

7 TIGHTENING TORQUE SEE APPLICATION SPECIFICATION 114-18488-1

8 USE ONLY SOLAR CABLE TYPE: OKONITE USE-2

9 LABEL (ITEM NO. 11), ZIP LOCK BAG (ITEM NO. 12), ESD PLASTIC BAG (ITEM NO. 13), AND INSTRUCTION SHEET (ITEM NO. 14) NOT SHOWN

1 VERPACKUNGSANWEISUNG: 100 STÜCK BUCHSENGEHÄUSE (POS. 1 ODER 2) UND KLEMMKORB DICHTUNG, ASSY (POS. 3) BZW. KLEMMKORB DICHTUNG UMSPRITZT, ASSY (POS. 4) VORASSEMBLIERT MIT KABELVERSCHRAUBUNG (POS. 5).
 VORASSEMBLIERTE TEILE VERPACKT IN ESD KUNSTSTOFF-BEUTEL (POS. 13).
 ESD KUNSTSTOFF-BEUTEL (ITEM NO. 13) MIT ETIKETT VERSEHEN UND ETIKETT MIT TEILENUMMER, STÜCKZAHL UND BEZEICHNUNG BESCHRIFTET.

BUCHSENKONTAKT ASSY'S (POS. 6, 7, ODER 8) VERPACKT GEMÄSS 2.

2 VERPACKUNGSANWEISUNG: 100 STÜCK VON JEDEM TEIL IM MINIGRIP-BEUTEL (POS. 12) VERPACKT.
 MINIGRIP-BEUTEL (ITEM NO. 12) MIT ETIKETT VERSEHEN UND ETIKETT MIT TEILENUMMER, STÜCKZAHL UND BEZEICHNUNG BESCHRIFTET.

3 VERPACKUNGSEINHEIT: ALLE KOMPONENTEN EINER STRICHVARIANTE VERPACKT GEMÄSS 1 UND 2
 IN VERSANDKARTON VERPACKT.
 VERSANDKARTON VERARBEITUNGSANWEISUNG (POS. 14) OBENAUF GELEGT.
 VERSANDKARTON MIT ETIKETT VERSEHEN UND ETIKETT MIT TEILENUMMER, STÜCKZAHL UND BEZEICHNUNG BESCHRIFTET.

4 O-RINGE (POS. 9 ODER 10) AUF BUCHSENSTECKER (POS. 1 ODER 2) MONTIERT


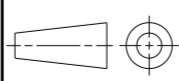
5 FÜR LEITUNGSDURCHMESSER 4.5mm BIS 6.9mm

6 FÜR LEITUNGSDURCHMESSER 5.5mm BIS 7.8mm

7 ANZUGSDREHMOMENT SIEHE VERARBEITUNGSSPEZIFIKATION 114-18488-1

8 NUR SOLARKABEL TYP: OKONITE USE-2 VERWENDEN

9 ETIKETT (POS. 11), MINIGRIP-BEUTEL (POS. 12), KUNSTSTOFF-BEUTEL (POS. 13), UND VERARBEITUNGSANWEISUNG (POS. 14) NICHT DARGESTELLT

THIS DRAWING IS A CONTROLLED DOCUMENT.		DWN E. WERNER 25-JAN-02	 TE Connectivity	
DIMENSIONS: MASSEINHEITEN: (MM)		CHK H. SCHERER 25-JAN-02		
		APVD G. FELDMEIER 25-JAN-02	NAME PHOTOVOLTAIK CONNECTOR 1 POS. PHOTOVOLTAIK STECKVERBINDER 1 POL.	
TOLERANCES UNLESS OTHERWISE SPECIFIED: ALLGEMEINTOLERANZEN 0 PLC ± 1 PLC ± 2 PLC ± 3 PLC ± 4 PLC ± ANGLES/WINKEL ± FINISH/OBERFLÄCHE/FARBE		PRODUCT SPEC 108-18701 APPLICATION SPEC 114-18488-1	SIZE A2	RESTRICTED TO NUR FÜR
MATERIAL		WEIGHT GEWICHT	CAGE CODE 00779	DRAWING NO. ZEICHNUNGS-NR. 1394462
		CUSTOMER DRAWING	/KUNDENZEICHNUNG	SCALE MASSSTAB 2:1
			SHEET BLATT 2	OF VON 3
				REV M2

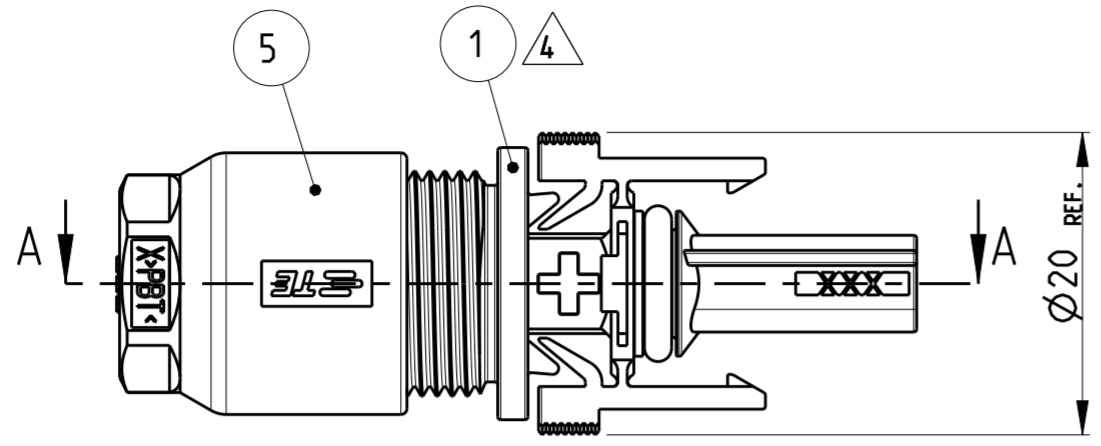
THIS DRAWING IS UNPUBLISHED
 VERTRÄGLICHE UNVERÖFFENTLICHTE ZEICHNUNG
 © COPYRIGHT 2002 BY TE CONNECTIVITY

RELEASED FOR PUBLICATION
 FREI FÜR VERÖFFENTLICHUNG
 ALL RIGHTS RESERVED
 ALLE INTERNATIONALEN RECHTE VORBEHALTEN.

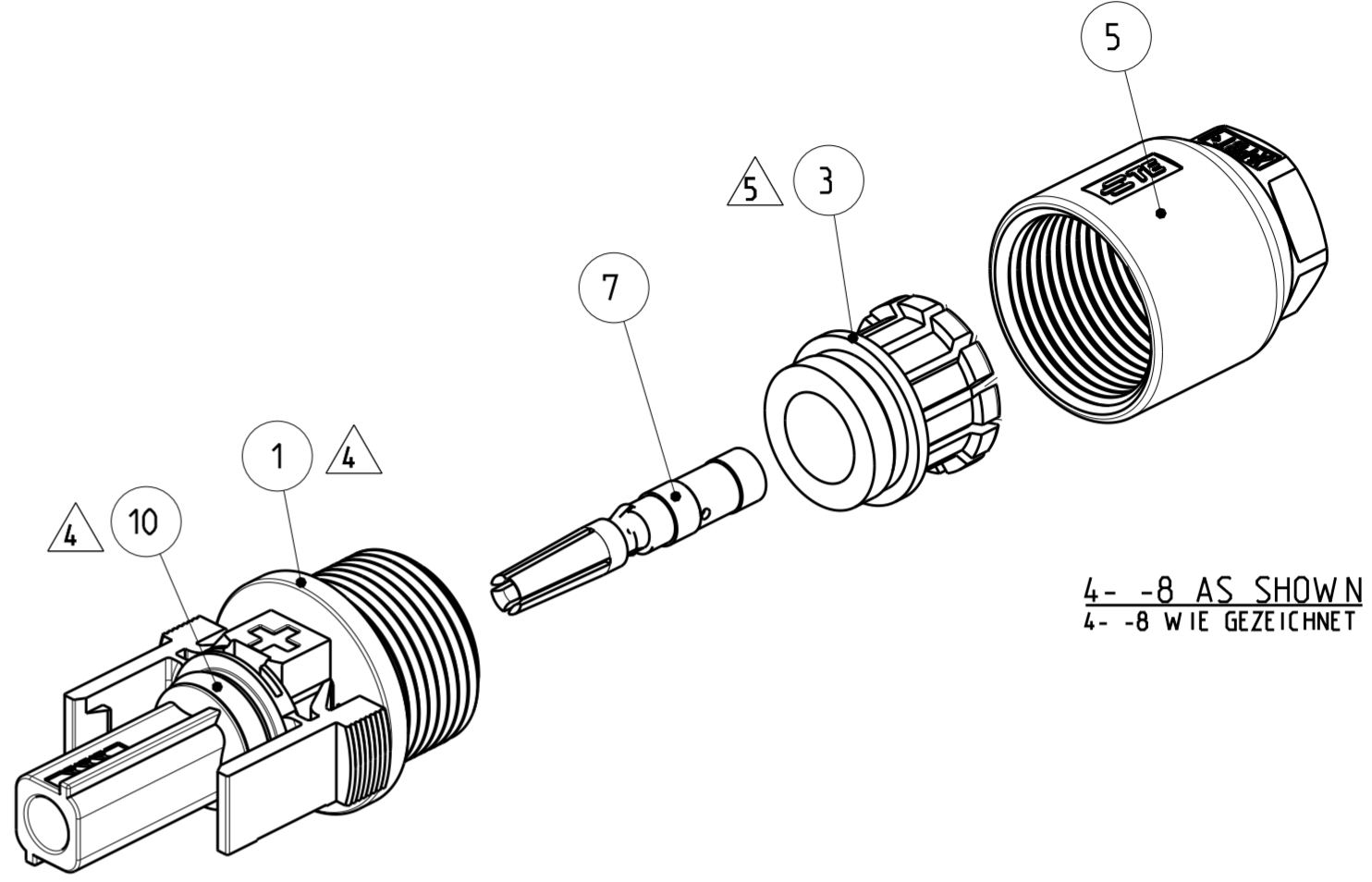
18-SEP- 2000
 1394461

MATED WITH:
 PASSEND ZU:

LOC	DIST	P	LTR	REVISIONS ÄNDERUNGEN DESCRIPTION BESCHREIBUNG	DATE	DWN	APVD
A1	-	-	-	SEE SHEET 1	-	-	-
PROJEKT NR.: EGLPC00034							

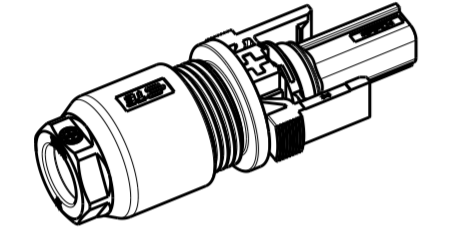


SECTION A-A
 SCHNITT A-A

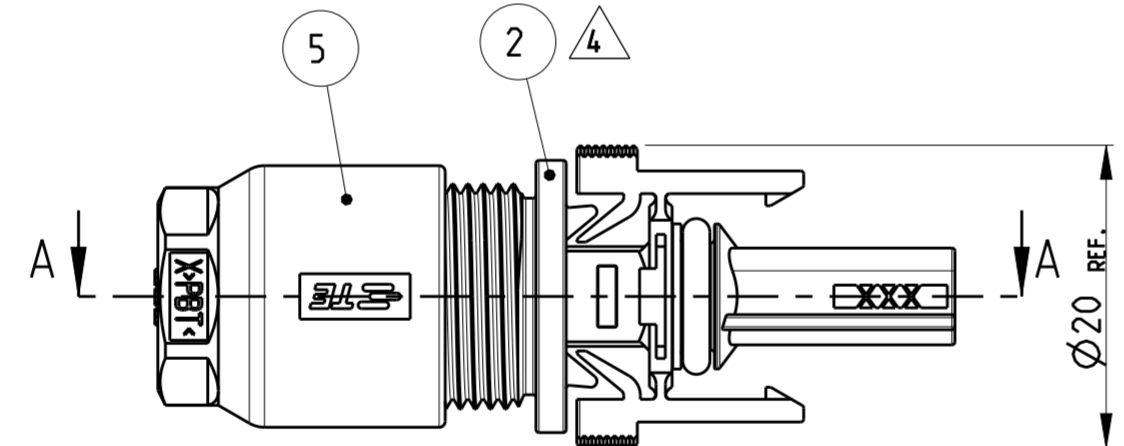
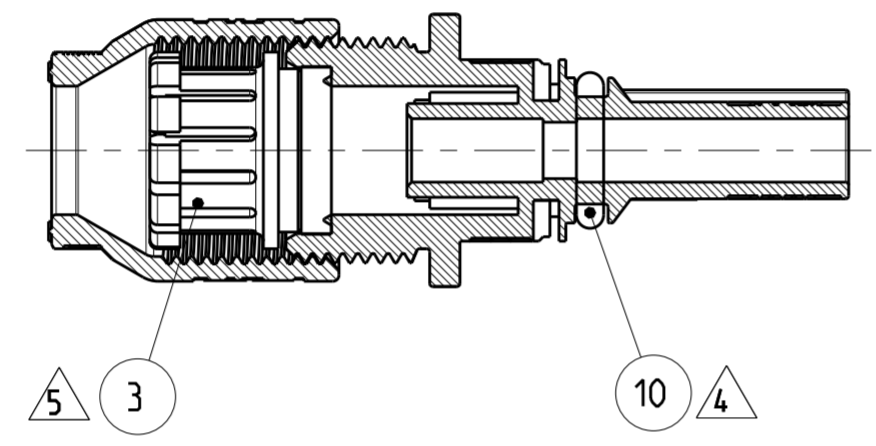


4- -8 PREASSEMBLED AS SHOWN
 4- -8 VORASSEMBLIERT WIE GEZEICHNET

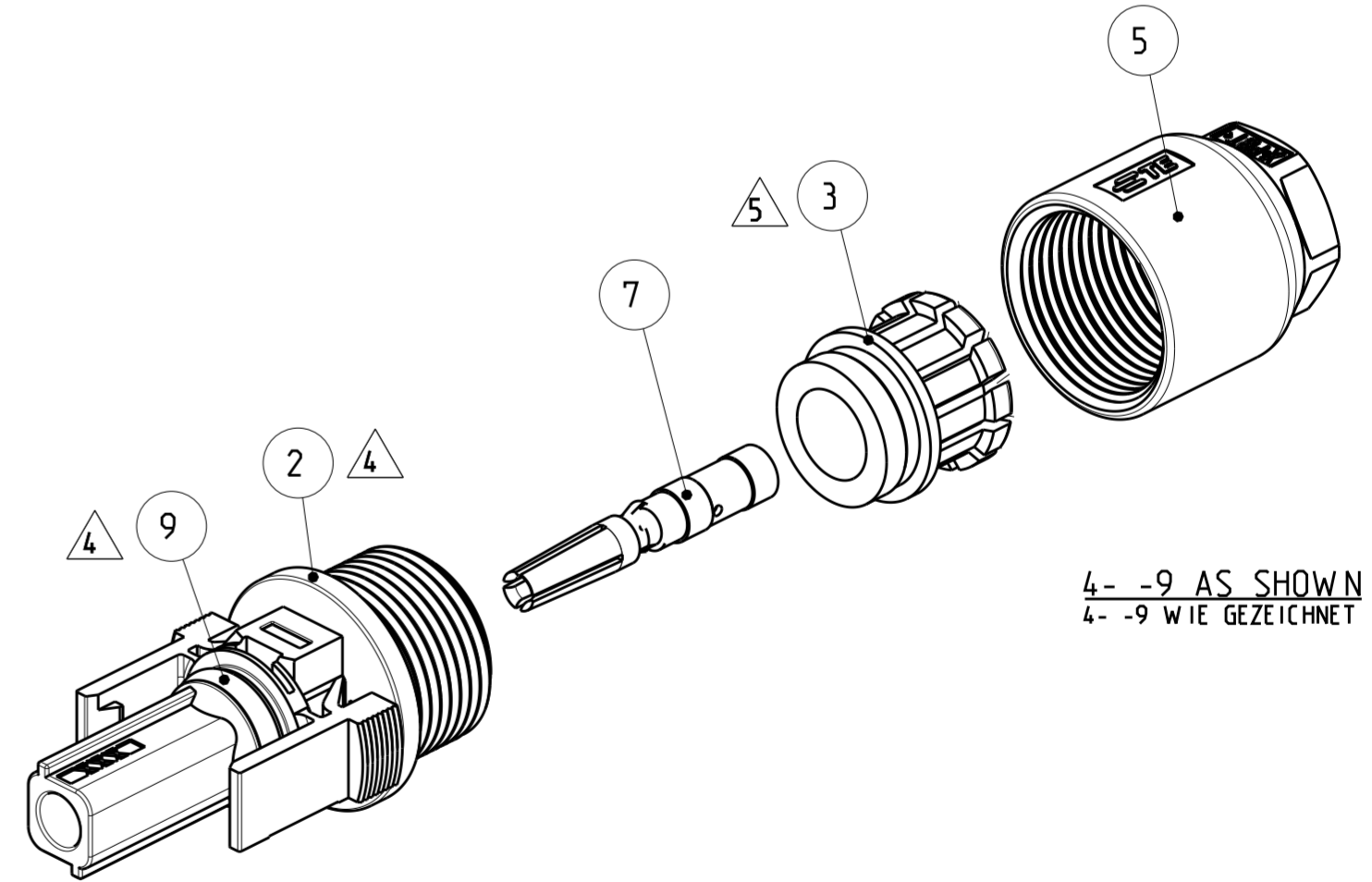
4- -8 AS SHOWN
 4- -8 WIE GEZEICHNET



SCALE 1:1 / M 1:1

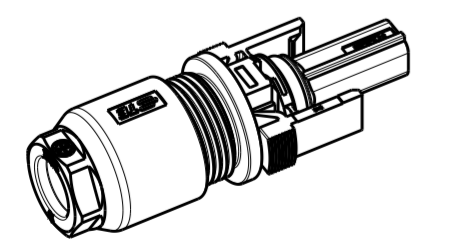


SECTION A-A
 SCHNITT A-A

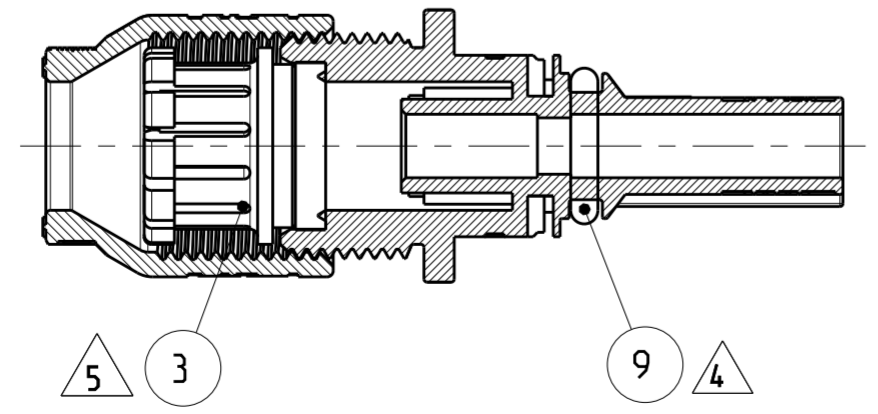


4- -9 PREASSEMBLED AS SHOWN
 4- -9 VORASSEMBLIERT WIE GEZEICHNET

4- -9 AS SHOWN
 4- -9 WIE GEZEICHNET



SCALE 1:1 / M 1:1



THIS DRAWING IS A CONTROLLED DOCUMENT.		DWN E. WERNER 25-JAN-02	TE Connectivity	
DIMENSIONS: MASSEINHEITEN: [mm]		CHK H. SCHERER 25-JAN-02		
TOLERANCES UNLESS OTHERWISE SPECIFIED: ALLGEMEINTOLERANZEN		APVD G. FELDMEIER 25-JAN-02	NAME PHOTOVOLTAIK CONNECTOR 1 POS. PHOTOVOLTAIK STECKVERBINDER 1 POL.	
0 PLC ± 1 PLC ± 2 PLC ± 3 PLC ± 4 PLC ± ANGLES/WINKEL ± FINISH/OBERFLÄCHE/FARBE		PRODUCT SPEC 108-18701	SIZE A2	
MATERIAL		APPLICATION SPEC 114-18488-1	CAGE CODE 00779	RESTRICTED TO MUR FUER
		WEIGHT -	DRAWING NO. G-1394462	SCALE 2:1
		CUSTOMER DRAWING	/KUNDENZEICHNUNG	SHEET 3 OF 3

X-ON Electronics

Largest Supplier of Electrical and Electronic Components

Click to view similar products for [Solar Connectors](#) / [Photovoltaic Connectors](#) category:

Click to view products by [TE Connectivity](#) manufacturer:

Other Similar products are found below :

[1740699-7](#) [1971861-4](#) [1971131-4](#) [1971858-3](#) [1971861-3](#) [PV-090508-F03](#) [PV-090508-M10](#) [PV-090510-F03](#) [PV-CM-S 2 5-6 \(-\)](#) [2270184-3](#)
[2270154-2](#) [2270226-4](#) [PV-090508-M06-N](#) [1987558-2](#) [PV-090506-F03](#) [UTXPM](#) [UTXPF](#) [UTXCMB6AM](#) [1627092](#) [1017635](#) [1017636](#) [1-](#)
[2306314-1](#) [1-2306314-2](#) [1302440201](#) [2-1971862-2](#) [H4CMC6DM](#) [1705996](#) [1705995](#) [1971858-2](#) [5-2306317-2](#) [1704926](#) [H4CFC4DIS](#)
[H4CMC4DC](#) [H4CFC4DC](#) [H4CMC4DM](#) [H4CFC4DM](#) [H4CFC6DM](#) [H4CFM2DI](#) [H4CFM6DI](#) [H4CMC2DI](#) [H4CMC8DM](#) [H4CMM6DI](#)
[H4CMC4DMS](#) [H4CMC4DIS](#) [H4PF](#) [H4PM](#) [PWJ-03BMMB-LL8001](#) [UTXCFA0AM](#) [UTXCFA4BMH](#) [UTXCMA0AM](#)