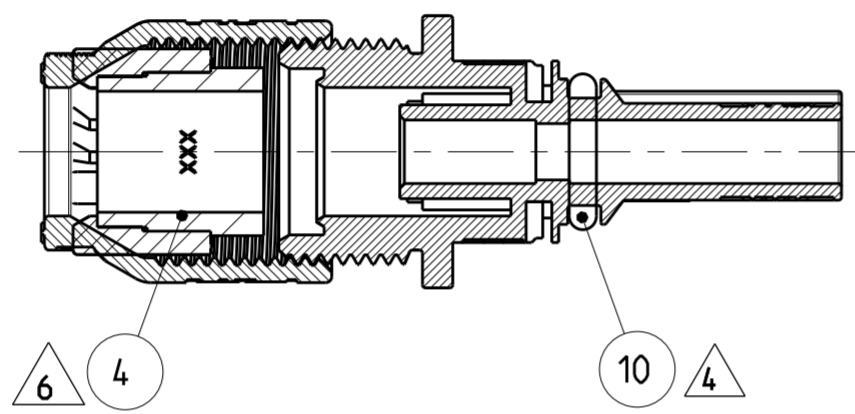
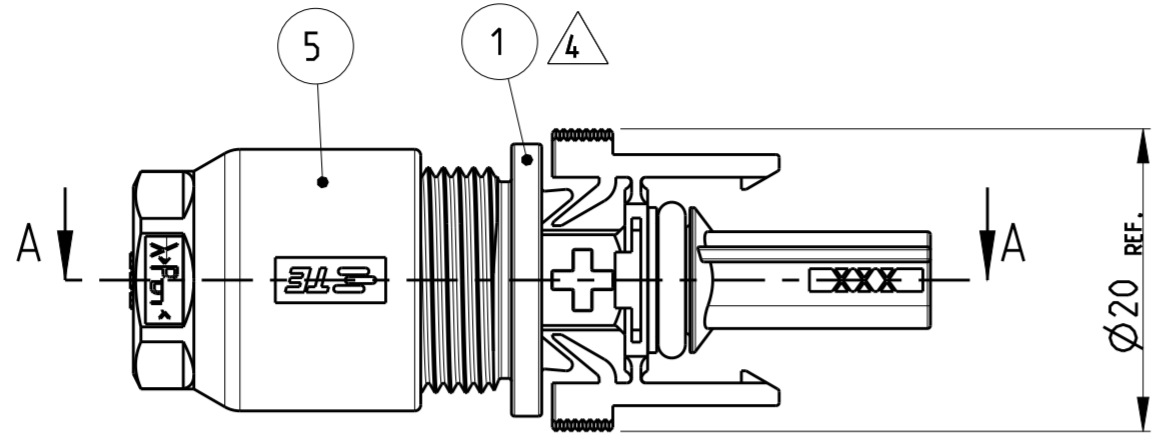


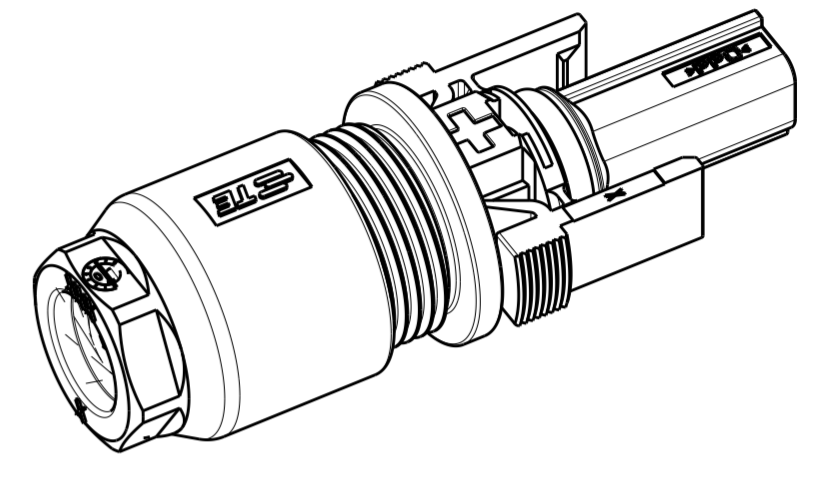
THIS DRAWING IS UNPUBLISHED
 VERTRÄGLICHE UNVERÖFFENTLICHTE ZEICHNUNG
 (C) COPYRIGHT 2002 BY TE CONNECTIVITY
 RELEASED FOR PUBLICATION
 FREI FÜR VERÖFFENTLICHUNG
 25-JAN-2002
 ALL RIGHTS RESERVED
 ALLE INTERNATIONALEN RECHTE VORBEHALTEN.
 MATED WITH:
 PASSEND ZU:
 1394461

| LOC | DIST | REVISIONS | | | | | |
|----------------------------|------|-----------|-----|--|-----------|-----|------|
| | | P | LTR | DESCRIPTION | DATE | DWN | APVD |
| A1 | - | | | | | | |
| PROJEKT NR.: EGLPC00034 | | M1 | | PINCH RING SEAL-INMOLDED. ASSY CHANGED TO GEN. 4 | 06DEC2012 | V.P | T.J |
| | | M2 | | KEEP -3 AND -4. OBSOLETE ALL OTHERS | 26JAN2018 | AZ | MS |

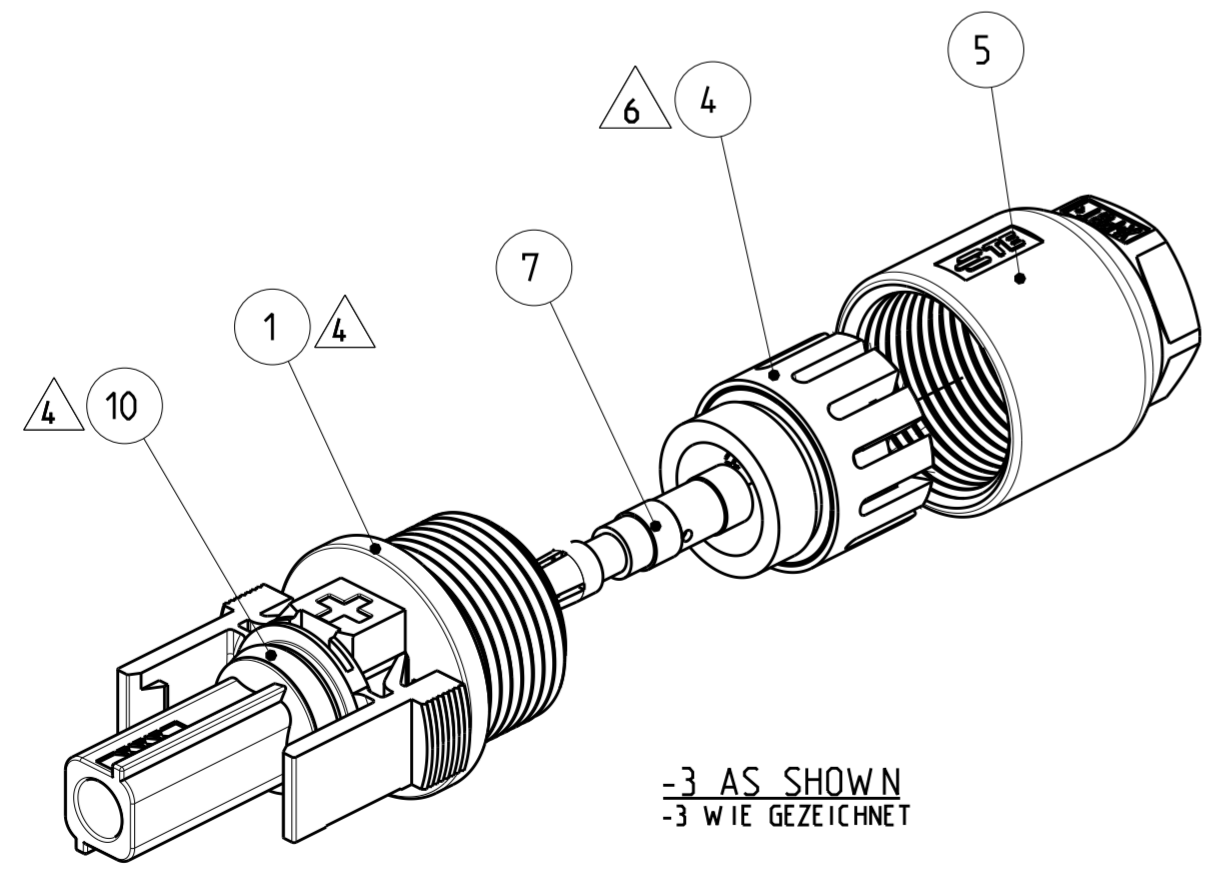


SECTION A-A
 SCHNITT A-A

-3 PREASSEMBLED AS SHOWN
 -3 VORASSEMBLIERT WIE GEZEICHNET



SCALE 2:1 / M 2:1



-3 AS SHOWN
 -3 WIE GEZEICHNET

| ITEM-NO. | QUANTITY | DESCRIPTION | ITEM-NO. | DESCRIPTION | SURFACE | MATERIAL |
|----------|----------|---|----------|-------------|---------------------|---------------------|
| POS. | STÜCK | BENENNUNG | POS. | BENENNUNG | OBERFLÄCHE | MATERIAL |
| 14 | 1 | INSTRUCTION SHEET | 9 | - | - | - |
| 13 | 1 | PLASTIC BAG | 1 9 | TRANSPARENT | PE-LD | PE-LD |
| 12 | 2 | ZIP LOCK BAG | 2 9 | TRANSPARENT | PE-LD | PE-LD |
| 11 | 1 | LABEL | 2 9 | WHITE | POLYESTER | POLYESTER |
| 10 | - | O-RING 6.7x1.8 | 4 | RED | SILICONE | SILIKON |
| 9 | 1 | O-RING 6.7x1.8 | 4 | BLUE | SILICONE | SILIKON |
| 8 | - | SOCKET CONTACT ASSY HVT. 6mm ² / 10AWG | 2 8 | Ag / PLAIN | CuZn / X10CrNi 18 8 | CuZn / X10CrNi 18 8 |
| 7 | 1 | SOCKET CONTACT ASSY HVT. 4mm ² / 12AWG | 2 | Ag / PLAIN | CuZn / X10CrNi 18 8 | CuZn / X10CrNi 18 8 |
| 6 | - | SOCKET CONTACT ASSY HVT. 2.5mm ² | 2 | Ag / PLAIN | CuZn / X10CrNi 18 8 | CuZn / X10CrNi 18 8 |
| 5 | 1 | CABLE SCREW JOINT | 1 7 | BLACK | PBT | PBT |
| 4 | 1 | PINCH RING SEAL-INMOLDED. ASSY | 1 6 | - | PA66 / LSR | PA66 / LSR |
| 3 | - | PINCH RING SEAL. ASSY | 1 5 | BLACK | POM / EPDM-PP | POM / EPDM-PP |
| 2 | 1 | SOCKET HOUSING MINUS | 1 4 | BLACK | PPE-PS | PPE-PS |
| 1 | - | SOCKET HOUSING PLUS | 1 4 | BLACK | PPE-PS | PPE-PS |

OBSOLETE

OBSOLETE

ORDER-NO.
 BESTELL-NR.

THIS DRAWING IS A CONTROLLED DOCUMENT.

| | | | | |
|--------------------------------------|--|-----------------------------------|--|---|
| DIMENSIONS: MASSE/WEITEN: [mm] | TOLERANCES UNLESS OTHERWISE SPECIFIED: ALLGEMEINTOLERANZEN | DWN E. WERNER 25-JAN-02 | TE Connectivity | NAME PHOTOVOLTAIK CONNECTOR 1 POS. PHOTOVOLTAIK STECKVERBINDER 1 POL. |
| | | CHK H. SCHERER 25-JAN-02 | | |
| | | APVD G. FELDMEIER 25-JAN-02 | | |
| | | PRODUCT SPEC 108-18701 | | |
| | | APPLICATION SPEC 114-18488-1 | SIZE A2 | CAGE CODE 00779 |
| MATERIAL | FINISH/OBERFLÄCHE/FARBE | WEIGHT GEWICHT | DRAWING NO. ZEICHNUNGS-NR. C-1394462 | RESTRICTED TO NUR FÜR |
| | | CUSTOMER DRAWING | SCALE MASSSTAB 2:1 | SHEET BLATT 1 OF 3 |

| LOC | DIST | REVISIONS | | | | |
|-----|------|-------------|-------------|------|-----|------|
| | | AENDERUNGEN | DESCRIPTION | DATE | DWN | APVD |
| A1 | - | | | | | |
| | | | SEE SHEET 1 | | | |
| | | | | | | |
| | | | | | | |

1 PACKAGING INSTRUCTION: 100 PIECES SOCKET HOUSINGS (ITEM NO. 1 OR 2) AND PINCH RING SEAL, ASSY (ITEM NO. 3) OR PINCH RING SEAL INMOLDED ASSY (ITEM NO. 4) PREASSEMBLED WITH CABLE SCREW JOINT (ITEM NO. 5).
PREASSEMBLED PARTS PACKAGED IN ESD PLASTIC BAG (ITEM NO. 13).
ESD PLASTIC BAG (ITEM NO. 13) PROVIDED WITH LABEL AND LABEL MARKED WITH PART NUMBER, QUANTITY AND DESCRIPTION.

SOCKET CONTACT ASSY'S (ITEM NO. 6, 7 OR 8) PACKAGED ACCORDING TO 2.

2 PACKAGING INSTRUCTION: 100 PIECES OF EACH PART PACKAGED IN ZIP LOCK BAG (ITEM NO. 12).
ZIP LOCK BAG (ITEM NO. 12) PROVIDED WITH LABEL AND LABEL MARKED WITH PART NUMBER, QUANTITY AND DESCRIPTION.

3 PACKAGING UNIT: ALL COMPONENTS OF EACH DASH-NUMBER PACKAGED ACCORDING TO 1 AND 2.
PACKAGED IN CORRUGATED SHIPPING BOX.
PUT INSIDE ON TOP CORRUGATED SHIPPING BOX INSTRUCTION SHEET (ITEM NO. 14).
CORRUGATED SHIPPING BOX PROVIDED WITH LABEL AND LABEL MARKED WITH PART NUMBER, QUANTITY AND DESCRIPTION.

4 O-RINGS (ITEM NO. 9 OR 10) ASSEMBLED ON SOCKET HOUSING (ITEM NO. 1 OR 2)

5 FOR CABLE DIAMETER 4.5mm TO 6.9mm

6 FOR CABLE DIAMETER 5.5mm TO 7.8mm

7 TIGHTENING TORQUE SEE APPLICATION SPECIFICATION 114-18488-1

8 USE ONLY SOLAR CABLE TYPE: OKONITE USE-2

9 LABEL (ITEM NO. 11), ZIP LOCK BAG (ITEM NO. 12), ESD PLASTIC BAG (ITEM NO. 13), AND INSTRUCTION SHEET (ITEM NO. 14) NOT SHOWN

1 VERPACKUNGSANWEISUNG: 100 STÜCK BUCHSENGEHÄUSE (POS. 1 ODER 2) UND KLEMMKORB DICHTUNG, ASSY (POS. 3) BZW. KLEMMKORB DICHTUNG UMSPRITZT, ASSY (POS. 4) VORASSEMBLIERT MIT KABELVERSCHRAUBUNG (POS. 5).
VORASSEMBLIERTE TEILE VERPACKT IN ESD KUNSTSTOFF-BEUTEL (POS. 13).
ESD KUNSTSTOFF-BEUTEL (ITEM NO. 13) MIT ETIKETT VERSEHEN UND ETIKETT MIT TEILENUMMER, STÜCKZAHL UND BEZEICHNUNG BESCHRIFTET.

BUCHSENKONTAKT ASSY'S (POS. 6, 7, ODER 8) VERPACKT GEMÄSS 2.

2 VERPACKUNGSANWEISUNG: 100 STÜCK VON JEDEM TEIL IM MINIGRIP-BEUTEL (POS. 12) VERPACKT.
MINIGRIP-BEUTEL (ITEM NO. 12) MIT ETIKETT VERSEHEN UND ETIKETT MIT TEILENUMMER, STÜCKZAHL UND BEZEICHNUNG BESCHRIFTET.

3 VERPACKUNGSEINHEIT: ALLE KOMPONENTEN EINER STRICHVARIANTE VERPACKT GEMÄSS 1 UND 2
IN VERSANDKARTON VERPACKT.
VERSANDKARTON VERARBEITUNGSANWEISUNG (POS. 14) OBENAUF GELEGT.
VERSANDKARTON MIT ETIKETT VERSEHEN UND ETIKETT MIT TEILENUMMER, STÜCKZAHL UND BEZEICHNUNG BESCHRIFTET.

4 O-RINGE (POS. 9 ODER 10) AUF BUCHSENSTECKER (POS. 1 ODER 2) MONTIERT


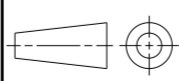
5 FÜR LEITUNGSDURCHMESSER 4.5mm BIS 6.9mm

6 FÜR LEITUNGSDURCHMESSER 5.5mm BIS 7.8mm

7 ANZUGSDREHMOMENT SIEHE VERARBEITUNGSSPEZIFIKATION 114-18488-1

8 NUR SOLARKABEL TYP: OKONITE USE-2 VERWENDEN

9 ETIKETT (POS. 11), MINIGRIP-BEUTEL (POS. 12), KUNSTSTOFF-BEUTEL (POS. 13), UND VERARBEITUNGSANWEISUNG (POS. 14) NICHT DARGESTELLT

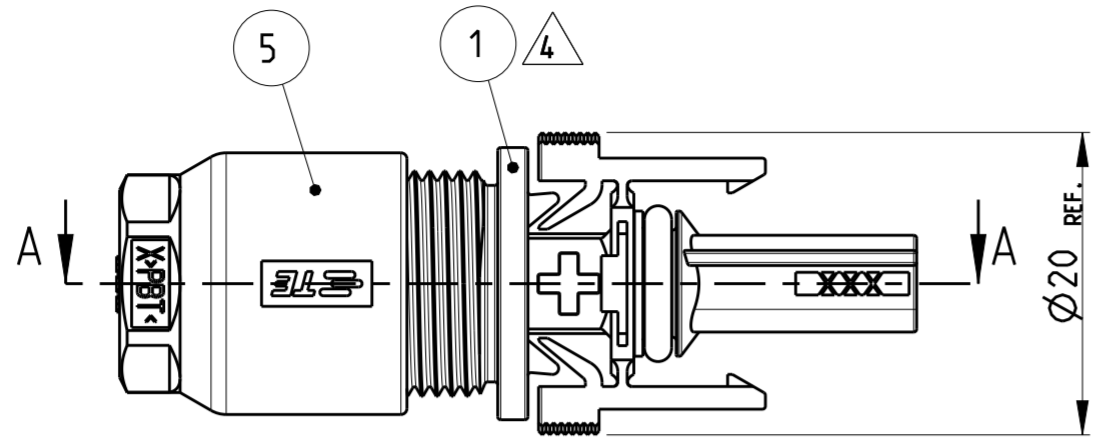
| | | | | | |
|---|--|---------------------------------|--------------------|--|--------------------------|
| THIS DRAWING IS A CONTROLLED DOCUMENT. | | DWN E. WERNER | 25-JAN-02 |  TE Connectivity | |
| DIMENSIONS: MASSEINHEITEN: [mm] | | CHK H. SCHERER | 25-JAN-02 | | |
| TOLERANCES UNLESS OTHERWISE SPECIFIED: ALLGEMEINTOLERANZEN | | APVD G. FELDMEIER | 25-JAN-02 | NAME PHOTOVOLTAIK CONNECTOR 1 POS. PHOTOVOLTAIK STECKVERBINDER 1 POL. | |
|  | | PRODUCT SPEC 108-18701 | SIZE A2 | | RESTRICTED TO NUR FÜR |
| MATERIAL | | APPLICATION SPEC 114-18488-1 | CAGE CODE 00779 | DRAWING NO. 1394462 | SCALE 2:1 |
| - | | WEIGHT - | SHEET BLATT 2 | | OF VON 3 |
| - | | CUSTOMER DRAWING | | REV M2 | |

THIS DRAWING IS UNPUBLISHED
 VERTRÄGLICHE UNVERÖFFENTLICHTE ZEICHNUNG
 © COPYRIGHT 2002 BY TE CONNECTIVITY

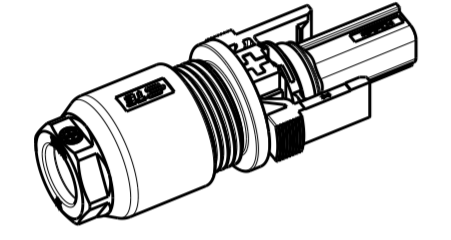
RELEASED FOR PUBLICATION
 FREI FÜR VERÖFFENTLICHUNG
 ALL RIGHTS RESERVED
 ALLE INTERNATIONALEN RECHTE VORBEHALTEN.

18-SEP- 2000
 MATED WITH:
 PASSEND ZU:
 1394461

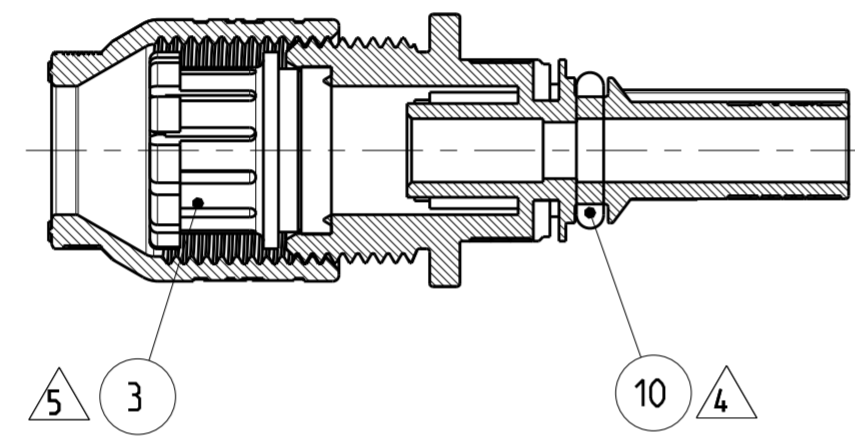
| LOC | DIST | P | LTR | REVISIONS ÄNDERUNGEN DESCRIPTION BESCHREIBUNG | DATE | DWN | APVD |
|----------------------------|------|---|-----|--|------|-----|------|
| A1 | - | - | - | SEE SHEET 1 | - | - | - |
| PROJEKT NR.: EGLPC00034 | | | | | | | |



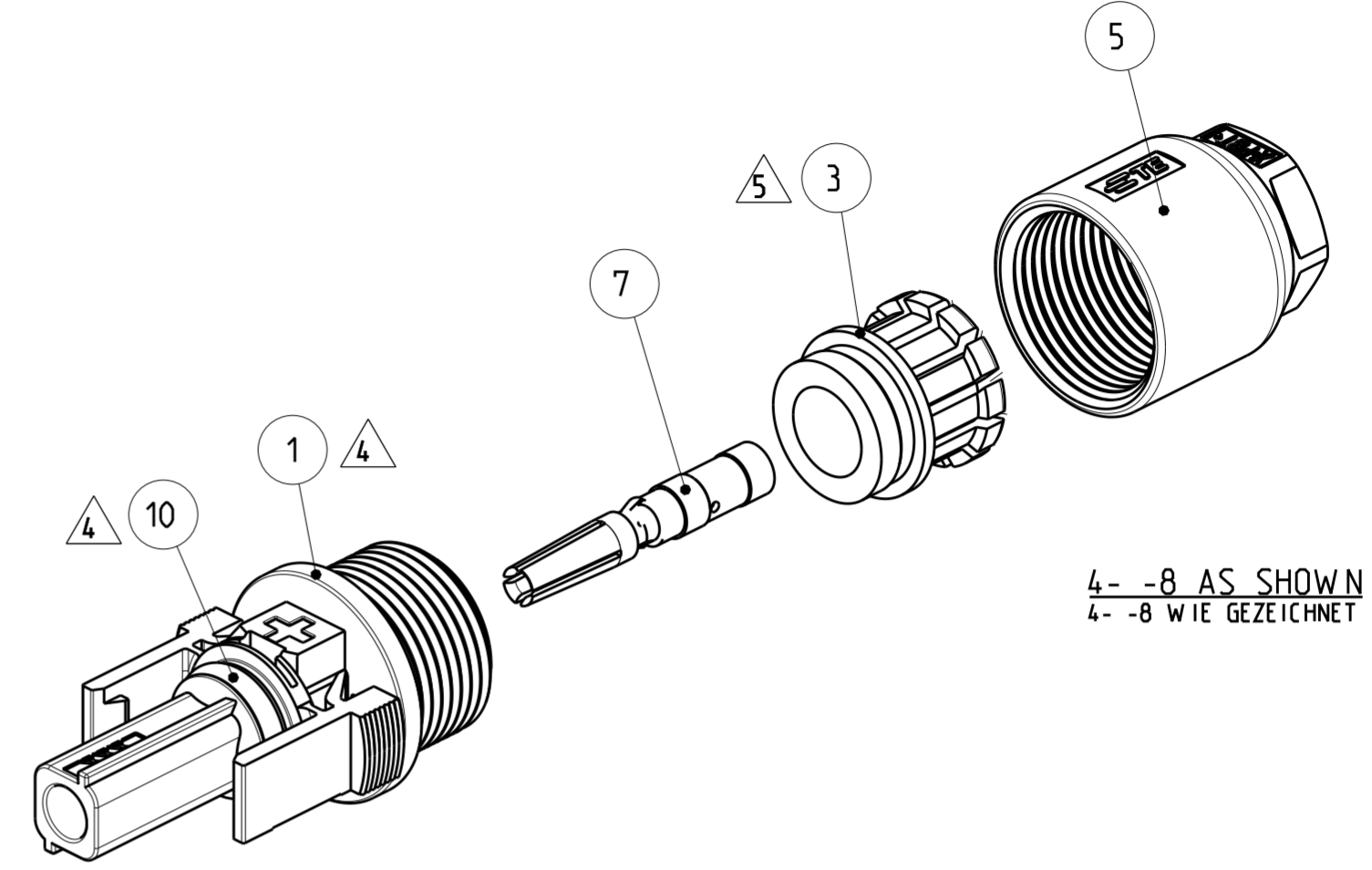
SECTION A-A
 SCHNITT A-A



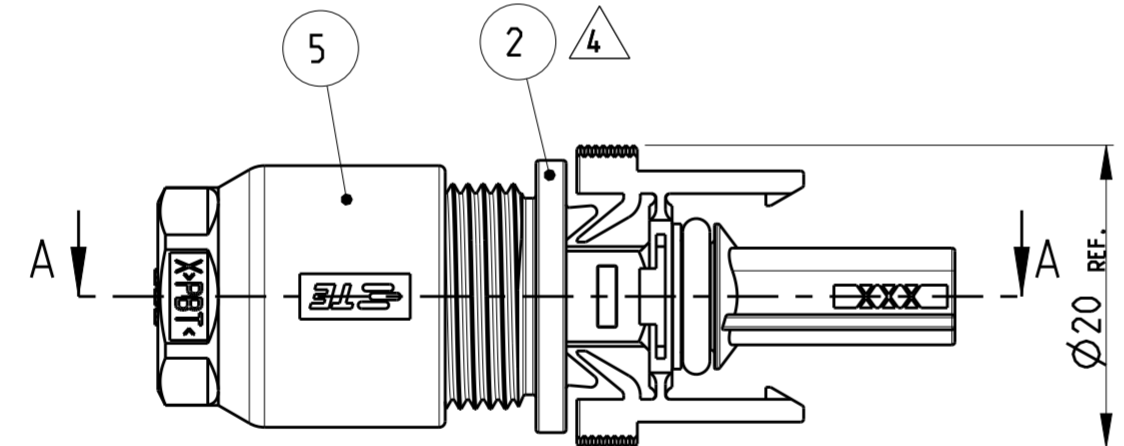
SCALE 1:1 / M 1:1



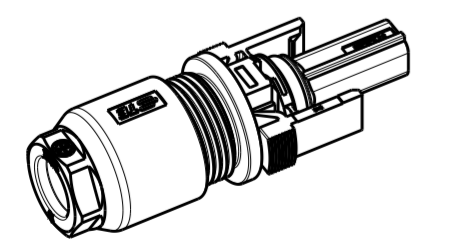
4- -8 PREASSEMBLED AS SHOWN
 4- -8 VORASSEMBLIERT WIE GEZEICHNET



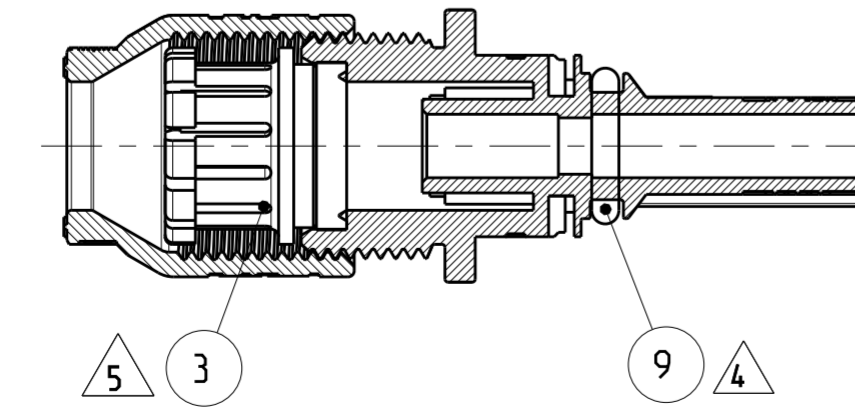
4- -8 AS SHOWN
 4- -8 WIE GEZEICHNET



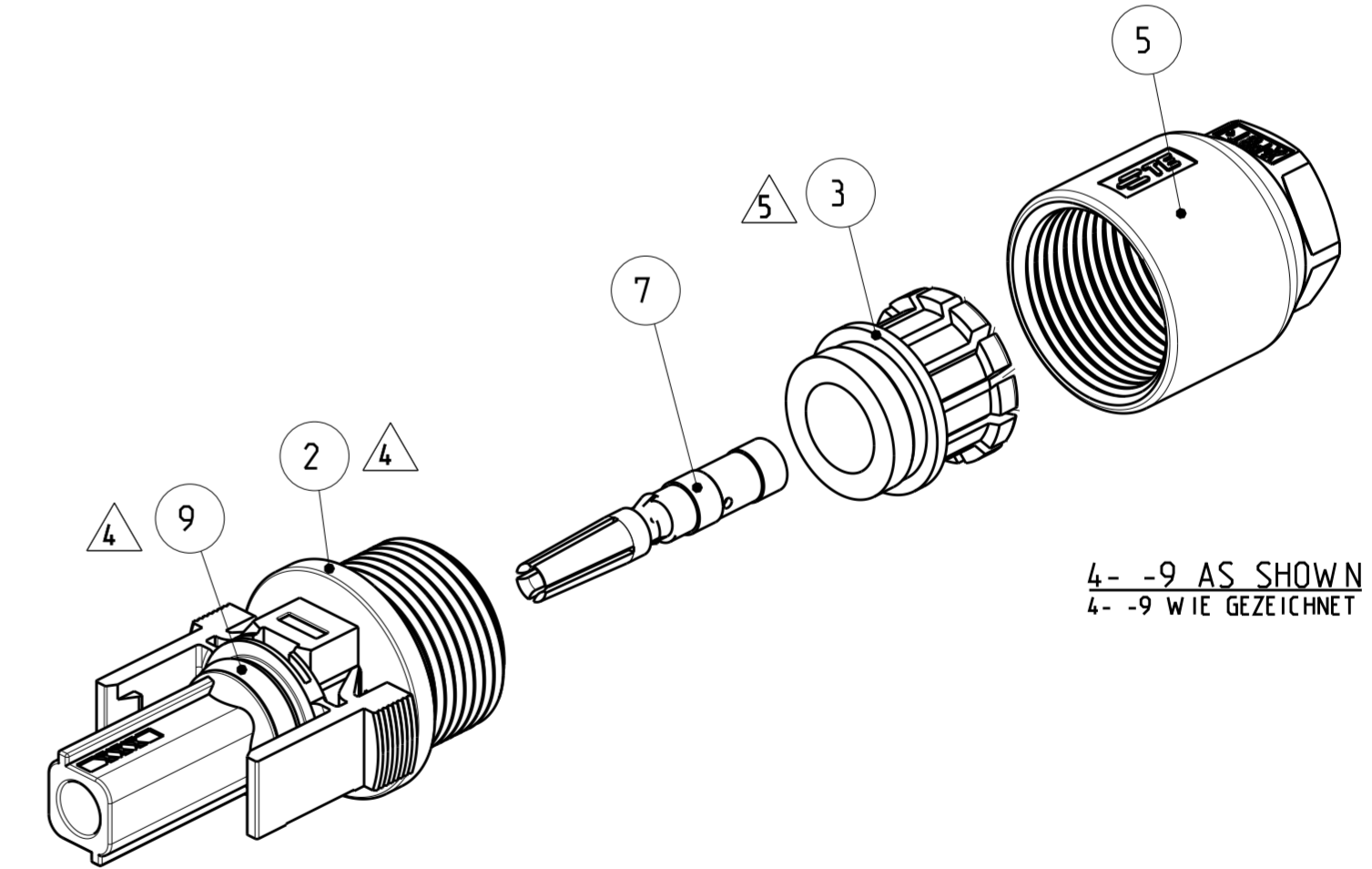
SECTION A-A
 SCHNITT A-A



SCALE 1:1 / M 1:1



4- -9 PREASSEMBLED AS SHOWN
 4- -9 VORASSEMBLIERT WIE GEZEICHNET



4- -9 AS SHOWN
 4- -9 WIE GEZEICHNET

| | | | | |
|---|--|-----------------------------------|---|---------------------------|
| THIS DRAWING IS A CONTROLLED DOCUMENT. | | DWN E. WERNER 25-JAN-02 | TE Connectivity | |
| DIMENSIONS: MASSEINHEITEN: [mm] | | CHK H. SCHERER 25-JAN-02 | | |
| TOLERANCES UNLESS OTHERWISE SPECIFIED: ALLGEMEINTOLERANZEN | | APVD G. FELDMEIER 25-JAN-02 | NAME PHOTOVOLTAIK CONNECTOR 1 POS. PHOTOVOLTAIK STECKVERBINDER 1 POL. | |
| 0 PLC ± 1 PLC ± 2 PLC ± 3 PLC ± 4 PLC ± ANGLES/WINKEL ± FINISH/OBERFLÄCHE/FARBE | | PRODUCT SPEC 108-18701 | SIZE A2 | |
| MATERIAL | | APPLICATION SPEC 114-18488-1 | CAGE CODE 00779 | RESTRICTED TO MUR FUER |
| | | WEIGHT - | DRAWING NO. G-1394462 | SCALE 2:1 |
| | | CUSTOMER DRAWING | /KUNDENZEICHNUNG | SHEET 3 OF 3 |
| | | | REV M2 | |

X-ON Electronics

Largest Supplier of Electrical and Electronic Components

Click to view similar products for [Solar Connectors / Photovoltaic Connectors](#) category:

Click to view products by [TE Connectivity](#) manufacturer:

Other Similar products are found below :

[1740699-7](#) [1971861-4](#) [1971131-4](#) [1971858-3](#) [1971861-3](#) [PV-090508-F03](#) [PV-090508-M10](#) [PV-090510-F03](#) [PV-CM-S 2 5-6 \(-\)](#) [2270184-3](#)
[2270154-2](#) [2270226-4](#) [PV-090508-M06-N](#) [1987558-2](#) [PV-090506-F03](#) [UTXPM](#) [UTXPF](#) [UTXCMB6AM](#) [1627092](#) [1017635](#) [1017636](#) [1-](#)
[2306314-1](#) [1-2306314-2](#) [1302440201](#) [2-1971862-2](#) [H4CMC6DM](#) [1705996](#) [1705995](#) [1971858-2](#) [5-2306317-2](#) [1704926](#) [H4CFC4DIS](#)
[H4CMC4DC](#) [H4CFC4DC](#) [H4CMC4DM](#) [H4CFC4DM](#) [H4CFC6DM](#) [H4CFM2DI](#) [H4CFM6DI](#) [H4CMC2DI](#) [H4CMC8DM](#) [H4CMM6DI](#)
[H4CMC4DMS](#) [H4CMC4DIS](#) [H4PF](#) [H4PM](#) [PWJ-03BMMB-LL8001](#) [UTXCFA0AM](#) [UTXCFA4BMH](#) [UTXCMA0AM](#)