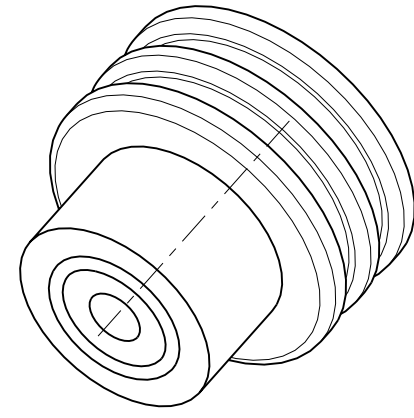
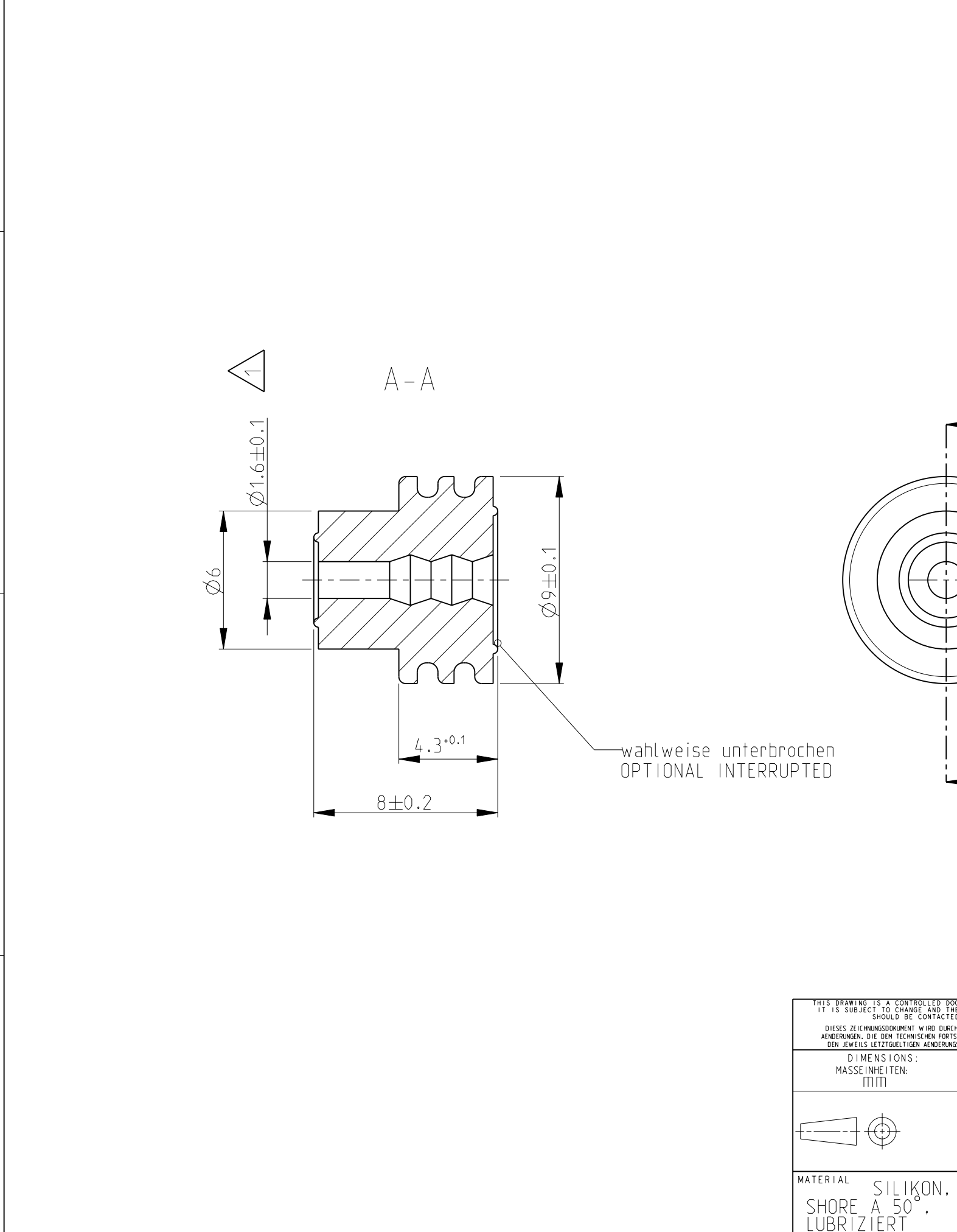


THIS DRAWING IS UNPUBLISHED.
 VERTRAULICHE UNVERÖFFENTLICHTE ZEICHNUNG
 RELEASED FOR PUBLICATION
 FREI FUER VERÖFFENTLICHUNG
 OCT 2000
 MATED WITH:
 PASSEND ZU:

LOC	DIST	REVISIONS ÄNDERUNGEN			
P	LTR	DESCRIPTION BESCHREIBUNG	DATE	DWN	APVD
A1	-	neue Zeichnung erstellt	19OCT2000	Schae	-
		Bemerkung 1 modifiziert	09DEC2008	Schae	



Einzelleiterdichtung fuer Standard-Power-Timer,
 AMP MCP6.3/4.8K und 5.8mm Flachstecker
 SEALING FOR STANDARD-POWER-TIMER, AMP MCP6.3/4.8K
 AND 5.8mm TAB

1
 Geeignet fuer Isolations \varnothing 2.0 - 2.7mm
 (FLK-Leitung 0.5mm² - 1.0mm², FLR-LEITUNG 1.5mm²)
 DEDICATED FOR INSULATION DIA 2.0 - 2.7mm
 (FLK-CABLE WIRE SIZE 0.5 mm² - 1.0mm²,
 FLR-CABLE WIRE SIZE 1.5mm²)

1394511-1	A	Einzelleiterdichtung Single Wire Seal	weiss white
Teile-Nr. Part No.	Rev.	Bezeichnung Description	Farbe Colour

THIS DRAWING IS A CONTROLLED DOCUMENT FOR TYCO ELECTRONICS CORPORATION IT IS SUBJECT TO CHANGE AND THE CONTROLLING ENGINEERING ORGANIZATION SHOULD BE CONTACTED FOR THE LATEST REVISION. DIESES ZEICHNUNGSDOKUMENT WIRD DURCH AMP INCORPORATED KONTROLLIERT. ÄNDERUNGEN, DIE DEM TECHNISCHEN FORTSCHRITT DIENEN, SIND VORBEHALTEN. DEN JEWEILS LETZTUELTIGEN ÄNDERUNGSSTAND ERFAHREN SIE AUF ANFRAGE.		DWN R. Schaefer 19OCT2000	Tyco Electronics AMP GmbH 64625 Bensheim, Germany	
DIMENSIONS: MASSEINHEITEN: mm		CHK U. Muenk 19OCT2000	NAME	
		APVD -	Einzelleiterdichtung SINGLE WIRE SEAL, INSULATION DIA 2.0-2.7mm	
TOLERANCES UNLESS OTHERWISE SPECIFIED: ALLGEMEINTOLERANZEN		PRODUCT SPEC PRODUKTSPEZ. -	SIZE A3	RESTRICTED TO NUR FUER -
MATERIAL SILIKON, SHORE A 50°, LUBRIZIERT		APPLICATION SPEC VERARBEITUNGSSPEZ. -	CAGE CODE 00779	DRAWING NO ZEICHNUNGS-NR. G-1394511
FINISH/OBERFLAECHE/FARBE weiss		WEIGHT GEWICHT -	DRAWING NO ZEICHNUNGS-NR. G-1394511	REV A2
		CUSTOMER DRAWING	/KUNDENZEICHNUNG	SCALE MASSSTAB 5:1
			SHEET BLATT 1	OF VON 1

X-ON Electronics

Largest Supplier of Electrical and Electronic Components

Click to view similar products for [Automotive Connectors](#) category:

Click to view products by [TE Connectivity](#) manufacturer:

Other Similar products are found below :

[003-018-000](#) [60403001](#) [60993906-B](#) [M902-2131](#) [M902-2161](#) [72.330.1035.1](#) [73.353.4028.0](#) [F119300-B](#) [F166900](#) [F258300-B](#) [F358300-B](#)
[F407400](#) [F444110](#) [F487000](#) [F509500B-B](#) [827153-1](#) [8N1515-32-24P](#) [9-1326729-8](#) [925474-1](#) [928905-1](#) [964562-4](#) [968782-1](#) [GT17SA-8DS-](#)
[HU](#) [98891-1012](#) [98947-1016](#) [12004147](#) [12004475-L](#) [12010290](#) [12010309-B](#) [12015454](#) [12020219-B](#) [12020308](#) [12041318-B](#) [12052225-L](#)
[12052466](#) [12059125](#) [12064869](#) [12004327-B](#) [12010503-B](#) [12015308](#) [12015384](#) [12015909](#) [1-21030-1](#) [12041254](#) [12041318](#) [12047946-B](#)
[12047957](#) [12047957-L](#) [12059473](#) [12066261](#)