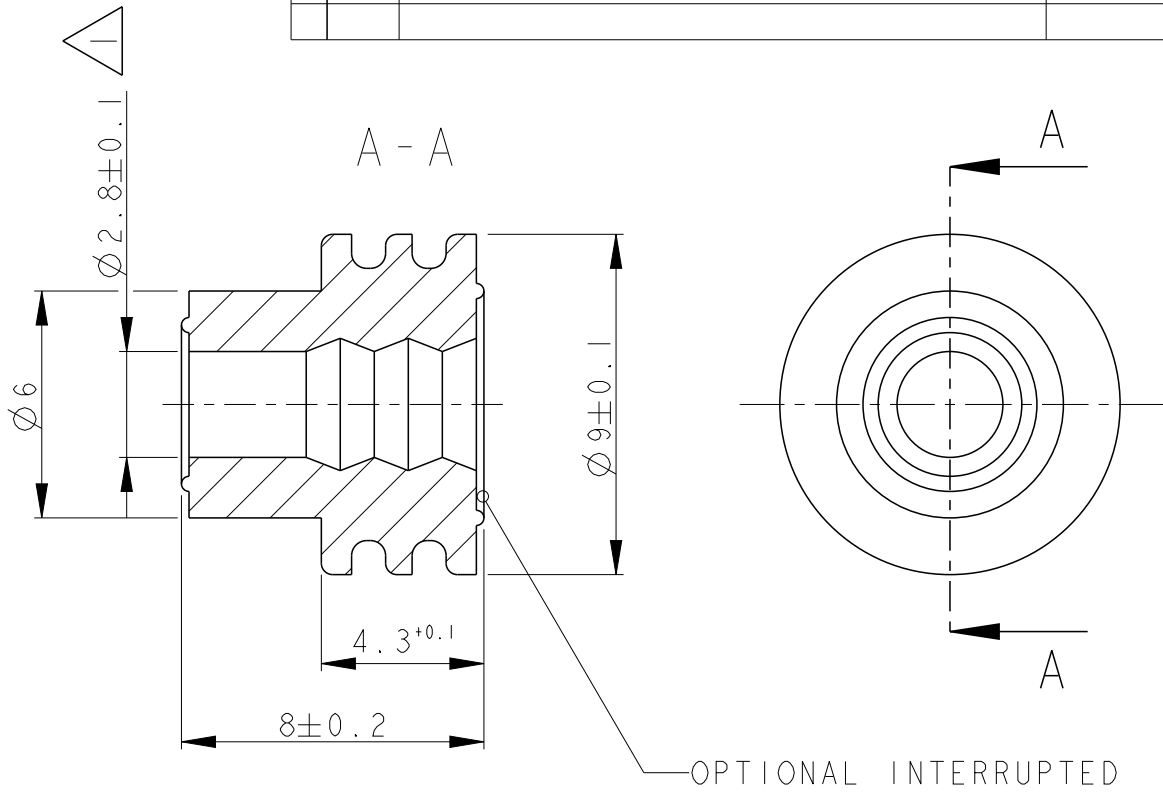
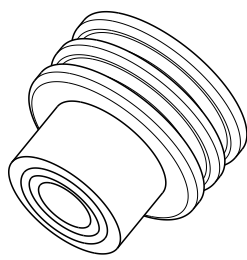


REVISIONS					
P	LTR	DESCRIPTION	DATE	DWN	APVD
	A3	REVISED (ECR-15-003702)	09MAR2015	M.G.	M.G.



DEDICATED FOR INSULATION DIA:
 3.4-3.7mm (FLR CABLE - WIRE SIZE 4.0mm²)
 3.4-3.74mm (ALUMINIUM WIRE ONLY - WIRE SIZE 4mm²)
 SEALING FOR STANDARD-POWER-TIMER, AMP MCP6.3/4.8K
 AND 5.8mm TAB



BLUE	SILICONE 50° SHORE A INHERENTLY LUBRICATED	1394512-1
COLOR	MATERIAL	PART Nr.

2000
 RELEASED FOR PUBLICATION
 ALL RIGHTS RESERVED.
 BY -
 © COPYRIGHT 2000

DIMENSIONS: mm		DWN R. Schaefer 19OCT2000	MATERIAL SEE TABLE	FINISH SEE TABLE
TOLERANCES UNLESS OTHERWISE SPECIFIED:		CHK U. Muenk 19OCT2000	TE Connectivity	
0 PLC ±0.2	1 PLC ±0.2	APVD -		
2 PLC ±	3 PLC ±	PRODUCT SPEC -	NAME SINGLE WIRE SEAL	
4 PLC ±	ANGLES ±1°	APPLICATION SPEC -	SIZE A4	CAGE CODE -
		WEIGHT 0.25 gr	DRAWING NO C-1394512	RESTRICTED TO -
Customer Drawing			SCALE 5:1	SHEET 1 OF 1
			REV A3	

X-ON Electronics

Largest Supplier of Electrical and Electronic Components

Click to view similar products for [Automotive Connectors](#) category:

Click to view products by [TE Connectivity](#) manufacturer:

Other Similar products are found below :

[003-018-000](#) [60403001](#) [60993906-B](#) [M902-2131](#) [M902-2161](#) [72.330.1035.1](#) [73.353.4028.0](#) [F119300-B](#) [F166900](#) [F258300-B](#) [F358300-B](#)
[F407400](#) [F444110](#) [F487000](#) [F509500B-B](#) [827153-1](#) [8N1515-32-24P](#) [9-1326729-8](#) [925474-1](#) [928905-1](#) [964562-4](#) [968782-1](#) [GT17SA-8DS-](#)
[HU](#) [98891-1012](#) [98947-1016](#) [12004147](#) [12004475-L](#) [12010290](#) [12010309-B](#) [12015454](#) [12020219-B](#) [12020308](#) [12041318-B](#) [12052225-L](#)
[12052466](#) [12059125](#) [12064869](#) [12004327-B](#) [12010503-B](#) [12015308](#) [12015384](#) [12015909](#) [1-21030-1](#) [12041254](#) [12041318](#) [12047946-B](#)
[12047957](#) [12047957-L](#) [12059473](#) [12066261](#)