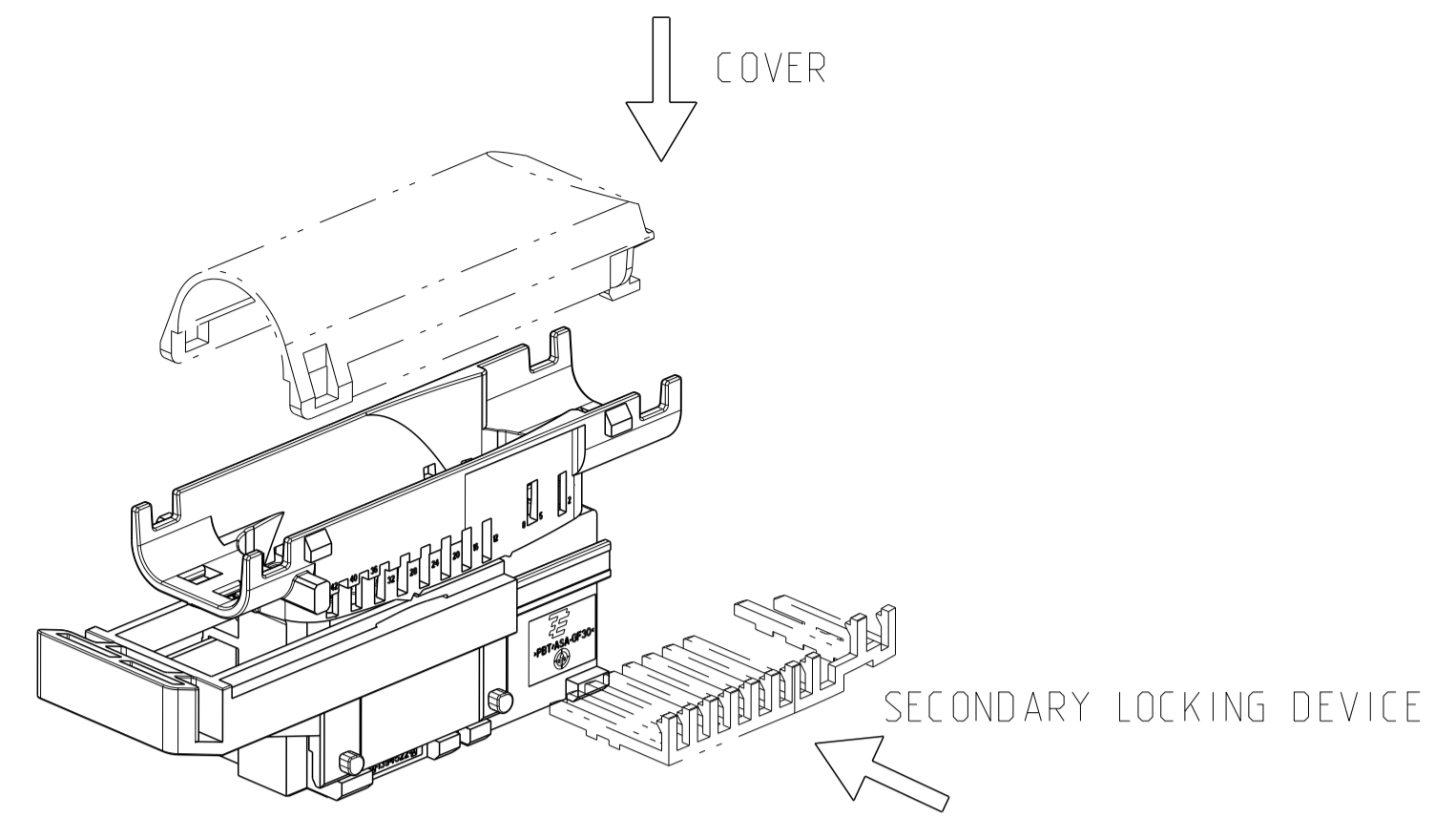
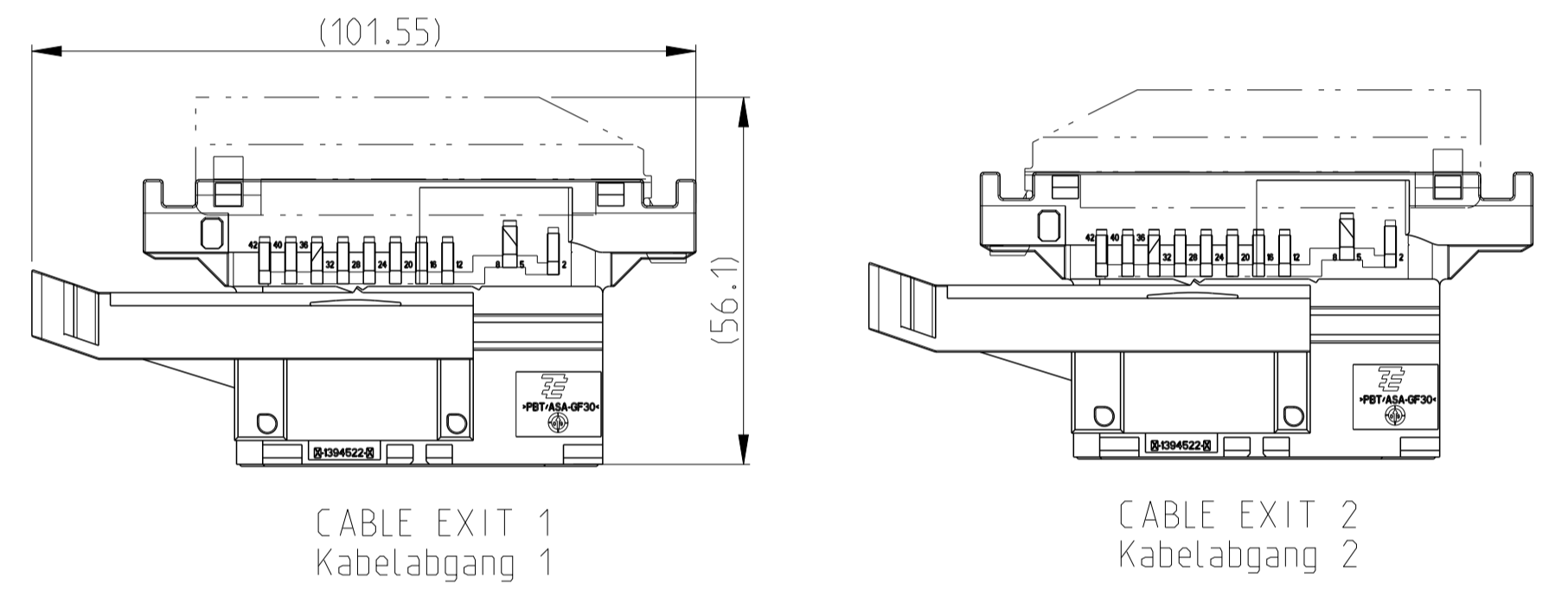


VARIANT 1
 Variante
 CONVENTIONAL SLIDE MOVING
 herkömmliche Schieberbewegung
 0-1394522-1/...-3

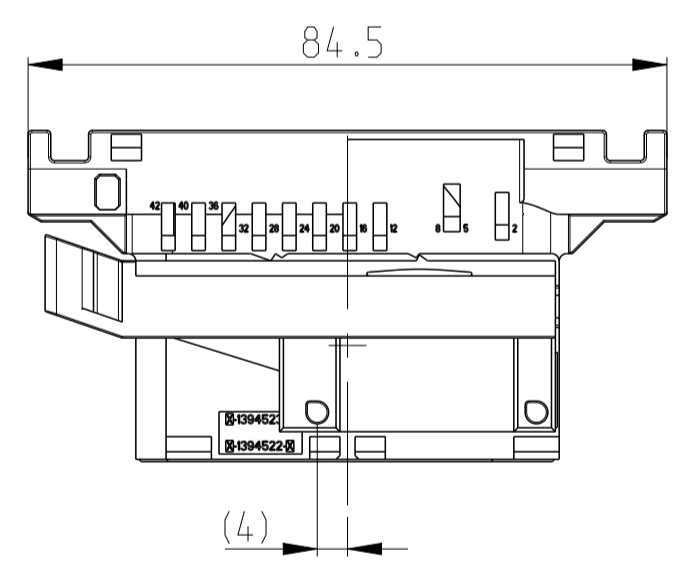


MOUNTING DIRECTION OF SECONDARY LOCKING DEVICE (SIMPLIFY VIEW)
 TE ORDER-NO.: 965662 (NOT A PART OF THE ASSY)
 AND OF COVER
 TE ORDER-NO.: EGAUT99273-104 (NOT A PART OF THE ASSY)
 Montagerichtung fuer zweite Kontaktsicherung (vereinfachte Darstellung)
 TE Bestell-Nr.: 965662 (kein Teil der Baugruppe)
 und für Abdeckkappe
 TE Bestell-Nr.: EGAUT992732-104 (kein Teil der Baugruppe)

WITH COVER AND SECONDARY LOCKING DEVICE
 mit Deckel und zweiter Kontaktsicherung



CABLE EXIT 1
 Kabelabgang 1
 CABLE EXIT 2
 Kabelabgang 2

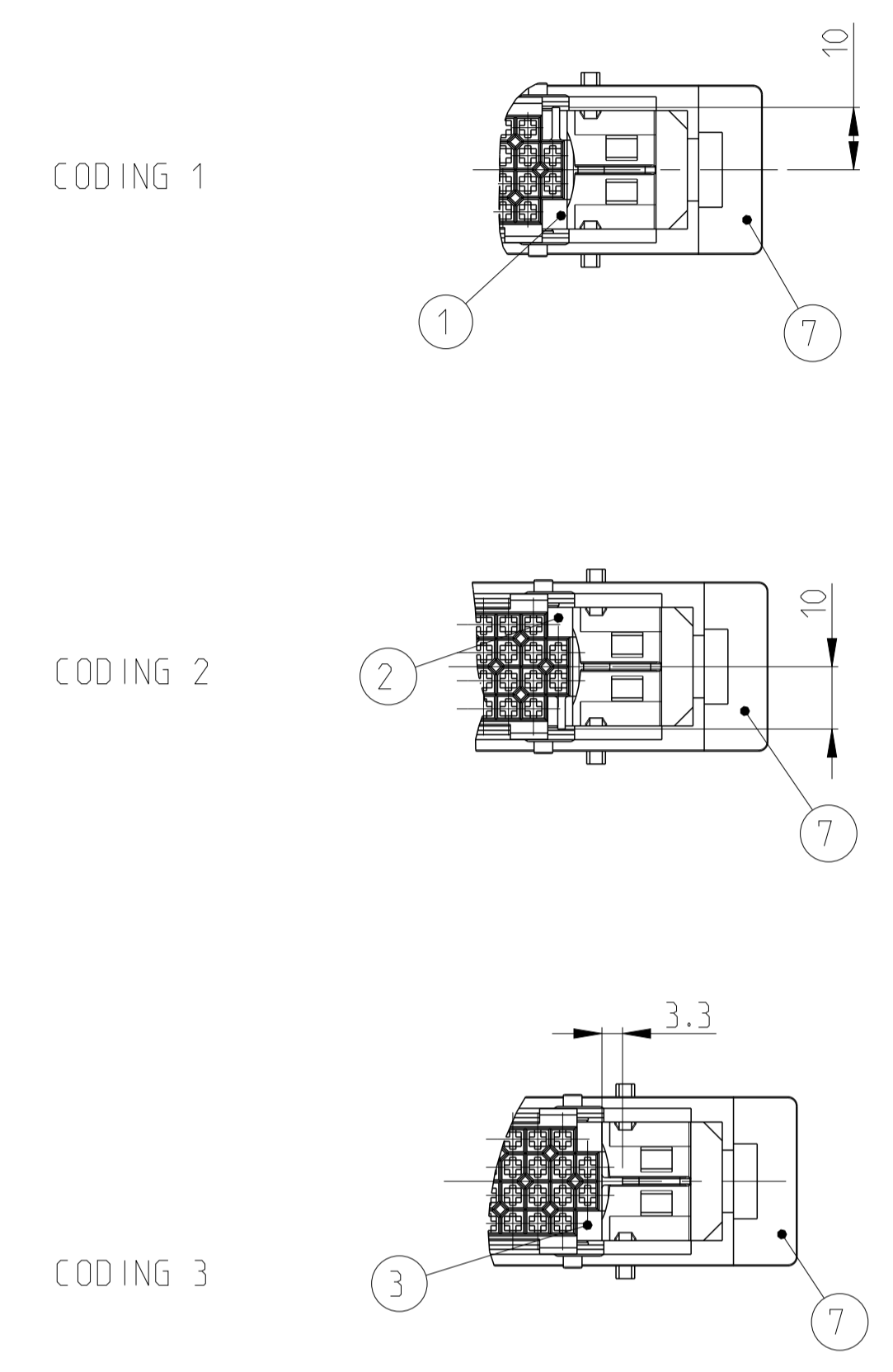


DELIVERY CONDITION
 Lieferzustand
 SLIDE IN LOCKED POSITION
 Schieber in Verriegelungsstellung

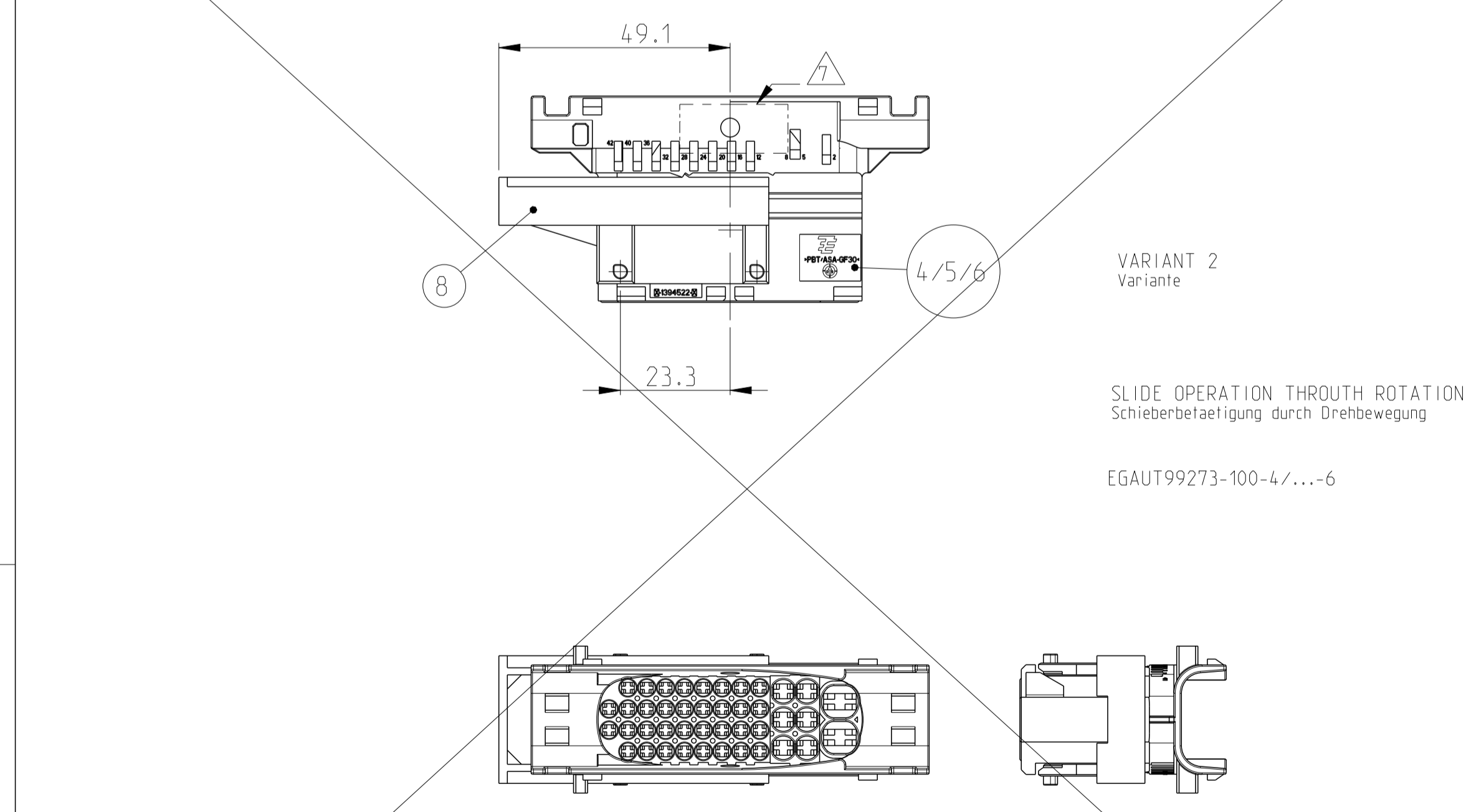
- NOTES
 Bemerkungen
- 1 TYCO ELECTRONICS LOGO
 Tyco electronics Logo
 - 2 TYCO ELECTRONICS ASSY-NR.
 Tyco electronics Baugruppen-Nr.
 - 3 PRODUCTION DATE WITH DATE-CLOCK
 Produktionsdatum mit Datumsuhr
 - 4 CAVITY MARKING
 Kammernummerierung
 - 5 MATERIAL MARKING ACCORDING TO VDA 260
 Werkstoffkennzeichnung nach VDA 260
 - 6 LAYER PACKAGING IN CORRUGATED BOX
 Lagerverpackung im Versandkarton
 - 7 CONVERSION KIT
 Umbausatz
 - 8 CAVITIES FOR SUITABLE CONTACTS:
 Kammern für passende Kontakte:

	PRODUCT / GROUP / DRAWING NO. / Produkt-Gruppen-Zeichnungs-Nr.	QTY / Stück	WIRE SIZE RANGE / Leiterquerschnittsbereich (mm²)	FLK / (mm)	FLR / (mm)
MICRO TIMER 2	1355045	34	-1.0	-	1.4-2.1
JUNIOR POWER TIMER	1355046	6	-2.5	-	2.2-3.0
STANDARD POWER TIMER	1355048	2	-4	-	3.4-3.7

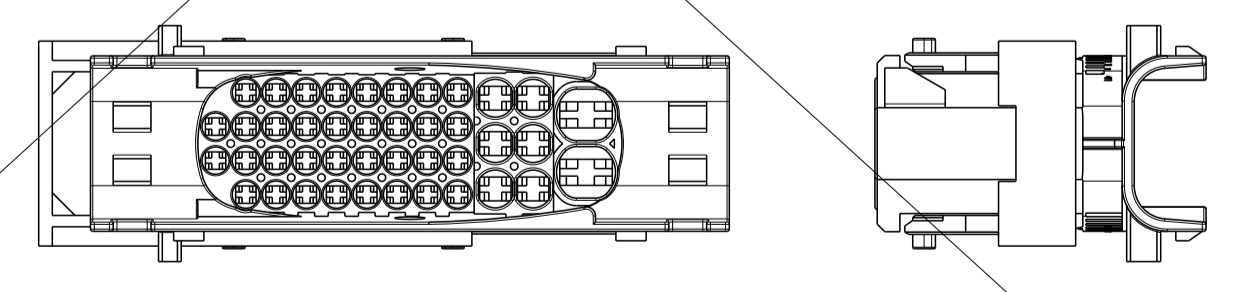
PROJEKT NR. / EGAUT99273		REVISIONS / ÄNDERUNGEN			
P	LTN	DESCRIPTION / BESCHREIBUNG	DATE	DWN	APVD
	E2	DIM (27.8) was 27.8	12 JUN 2017	HH	BK



CODING 1
 CODING 2
 CODING 3



VARIANT 2
 Variante
 SLIDE OPERATION THROUGH ROTATION
 Schieberbetätigung durch Drehbewegung
 EGAUT99273-100-4/...-6



EGAUT99273-100-6	REV.	QTY / Stück	MATERIAL	COLOR / Farbe	DESCRIPTION / Beschreibung	POS.	ITEM
EGAUT99273-100-6	1	1	PBT-GF20	WINE RED Weinrot RAL 3005	SLIDE FOR 42POS. SOCKET HSG., VARIANT 2	8	6
	1	1	PBT/ASA-GF30	GENIAN BLUE Erzfarblau RAL 5010	MIXED SOCKET HSG., 42POS., VARIANT 2, CODING 3	6	6
EGAUT99273-100-5	1	1	PBT-GF20	WINE RED Weinrot RAL 3005	SLIDE FOR 42POS. SOCKET HSG., VARIANT 2	8	5
	1	1	PBT/ASA-GF30	SLATE GREY Schiefergrau RAL 7015	MIXED SOCKET HSG., 42POS., VARIANT 2, CODING 2	5	5
EGAUT99273-100-4	1	1	PBT-GF20	WINE RED Weinrot RAL 3005	SLIDE FOR 42POS. SOCKET HSG., VARIANT 2	8	4
	1	1	PBT/ASA-GF30	GRAPHITE BLACK Graphitschwarz RAL 9011	MIXED SOCKET HSG., 42POS., VARIANT 2, CODING 1	4	4
0-1394522-3	E	1	PBT-GF20	WINE RED Weinrot RAL 3005	SLIDE FOR 42POS. SOCKET HSG., VARIANT 1	7	3
	E	1	PBT/ASA-GF30	GENIAN BLUE Erzfarblau RAL 5010	MIXED SOCKET HSG., 42POS., VARIANT 1, CODING 3	3	3
0-1394522-2	E	1	PBT-GF20	WINE RED Weinrot RAL 3005	SLIDE FOR 42POS. SOCKET HSG., VARIANT 1	7	2
	E	1	PBT/ASA-GF30	SLATE GREY Schiefergrau RAL 7015	MIXED SOCKET HSG., 42POS., VARIANT 1, CODING 2	2	2
0-1394522-1	E	1	PBT-GF20	WINE RED Weinrot RAL 3005	SLIDE FOR 42POS. SOCKET HSG., VARIANT 1	7	1
	E	1	PBT/ASA-GF30	GRAPHITE BLACK Graphitschwarz RAL 9011	MIXED SOCKET HSG., 42POS., VARIANT 1, CODING 1	1	1
TE ORDER-NO. / TE Bestell-Nr.	REV.	QTY / Stück	MATERIAL	COLOR / Farbe	DESCRIPTION / Beschreibung	POS.	ITEM

THIS DRAWING IS A CONTROLLED DOCUMENT.
 DIESER ZEICHNUNGSDRUCK IST EIN KONTROLLIERTES DOKUMENT.
 ANFORDERUNG AN DEN HERSTELLER BEZÜGLICH DER VERWENDUNG VON VERBODENEN MATERIALIEN BEI DER HERSTELLUNG VON KUNDENZEICHNUNGEN.
 ANFORDERUNG AN DEN HERSTELLER BEZÜGLICH DER VERWENDUNG VON VERBODENEN MATERIALIEN BEI DER HERSTELLUNG VON KUNDENZEICHNUNGEN.

DWN: H. Himrichs
 CHK: R. Kapp
 DATE: 07 JUL 2000
 18 SEP 2000

APVD: J. Hase
 DATE: 18 SEP 2000

NAME: MT2 / JPT / SPT
 PRODUCT SPEC: MIXED SOCKET HOUSING, 42POS., ASSY
 PRODUCT TYPE: Gem. Buchsengehäuse, 42pol., Assy
 108-18B30
 APPLICATION SPEC: VERARBEITUNGSZEICHNUNG
 114-18522

SIZE: A1
 CAGE CODE: 00779
 DRAWING NO.: 1394522

MATERIAL: SEE TABLE
 FINISH/SCHLEIFLÄCHE/FARBE: SEE TABLE
 WEIGHT /
GEWICHT: ca. 40g
 CUSTOMER DRAWING: /KUNDENZEICHNUNG

SCALE: 1:1
 SHEET: 1
 OF: 1
 REV: E2

X-ON Electronics

Largest Supplier of Electrical and Electronic Components

Click to view similar products for [Automotive Connectors](#) category:

Click to view products by [TE Connectivity](#) manufacturer:

Other Similar products are found below :

[003-018-000](#) [60403001](#) [60993906-B](#) [M902-2131](#) [M902-2161](#) [72.330.1035.1](#) [73.353.4028.0](#) [F119300-B](#) [F166900](#) [F258300-B](#) [F358300-B](#)
[F407400](#) [F444110](#) [F487000](#) [F509500B-B](#) [827153-1](#) [8N1515-32-24P](#) [9-1326729-8](#) [925474-1](#) [928905-1](#) [964562-4](#) [968782-1](#) [GT17SA-8DS-](#)
[HU](#) [98891-1012](#) [98947-1016](#) [12004147](#) [12004475-L](#) [12010290](#) [12010309-B](#) [12015454](#) [12020219-B](#) [12020308](#) [12041318-B](#) [12052225-L](#)
[12052466](#) [12059125](#) [12064869](#) [12004327-B](#) [12010503-B](#) [12015308](#) [12015384](#) [12015909](#) [1-21030-1](#) [12041254](#) [12041318](#) [12047946-B](#)
[12047957](#) [12047957-L](#) [12059473](#) [12066261](#)