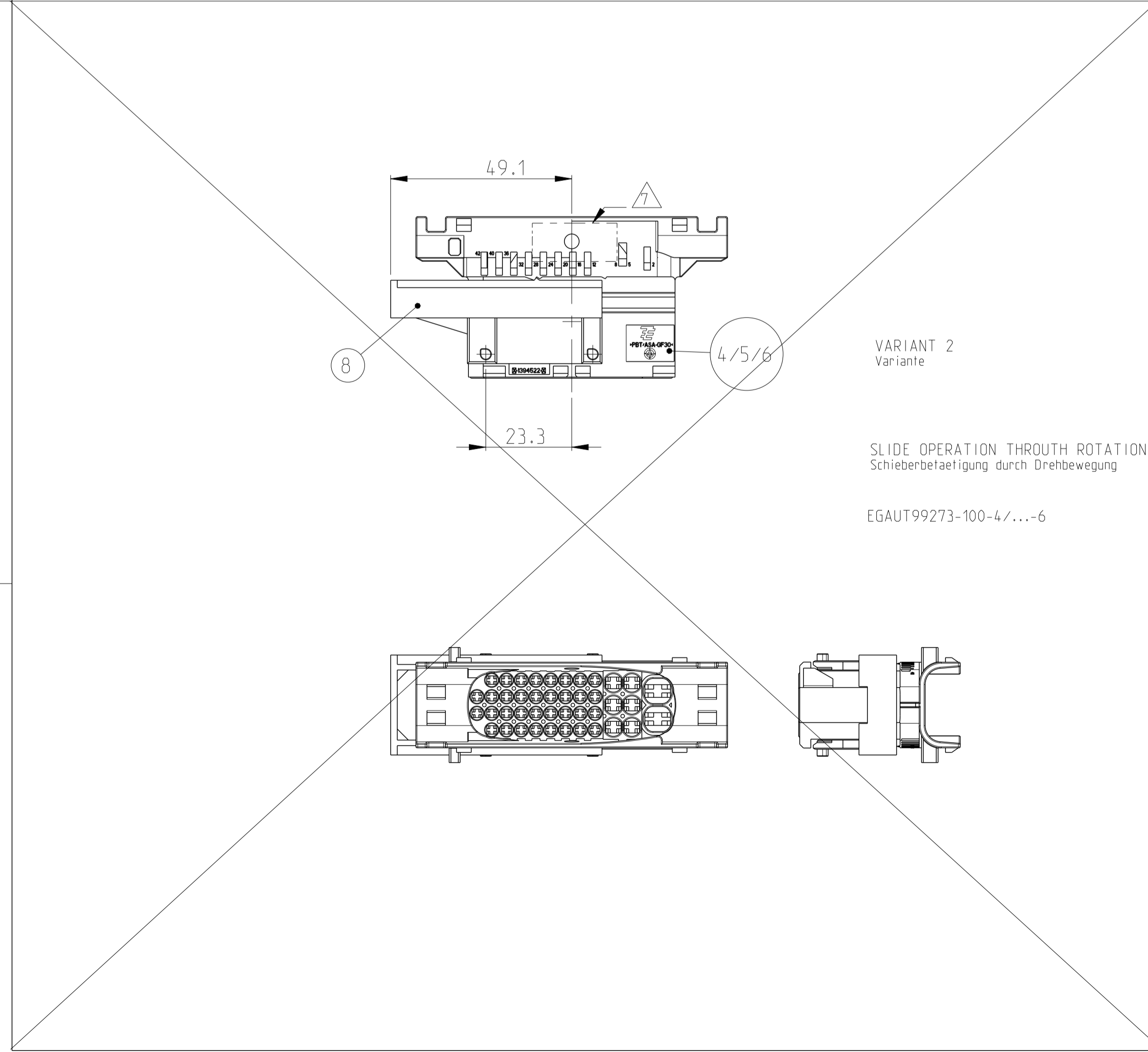
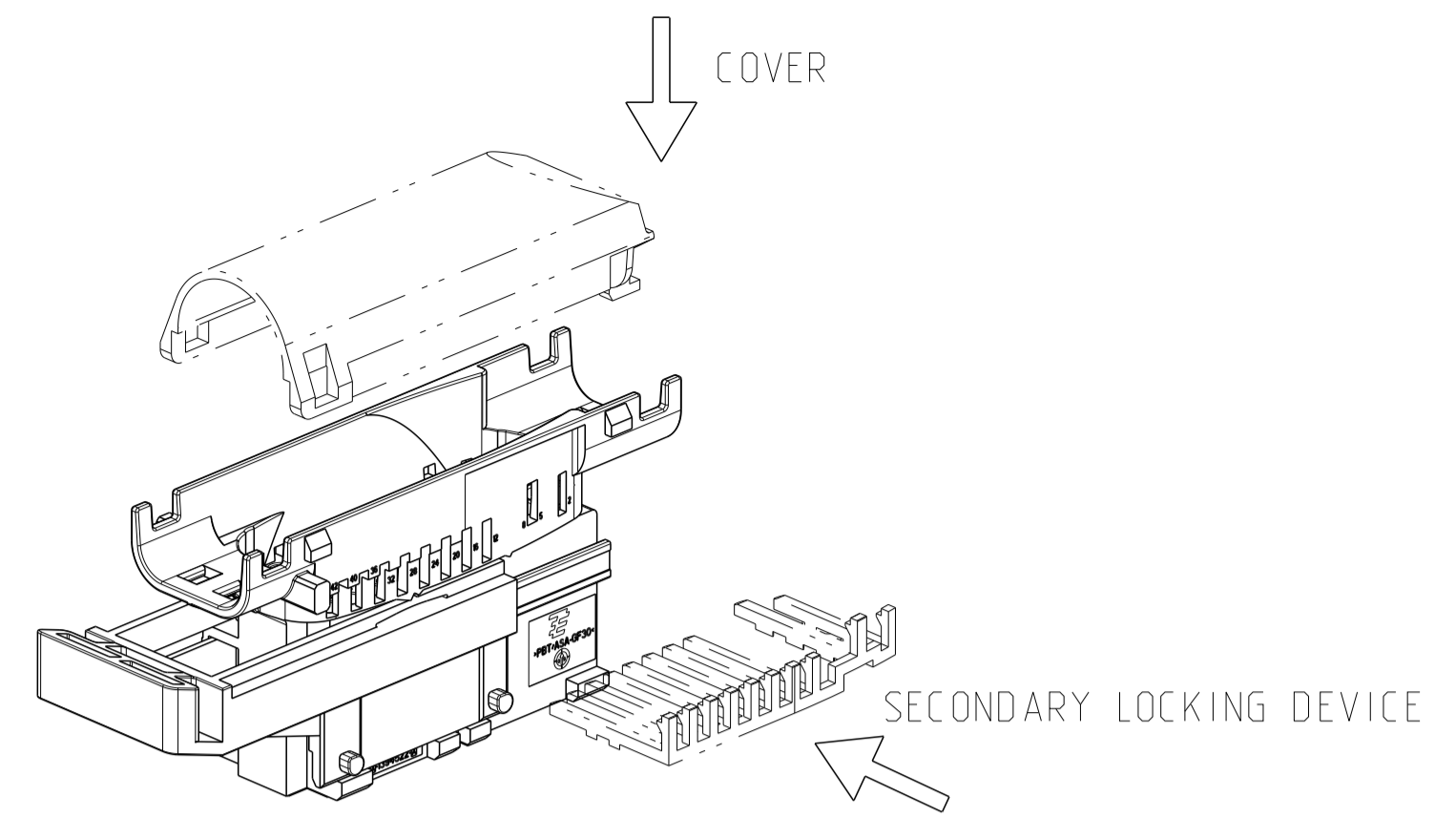


VARIANT 1
 Variante
 CONVENTIONAL SLIDE MOVING
 herkömmliche Schieberbewegung
 0-1394522-1/...-3

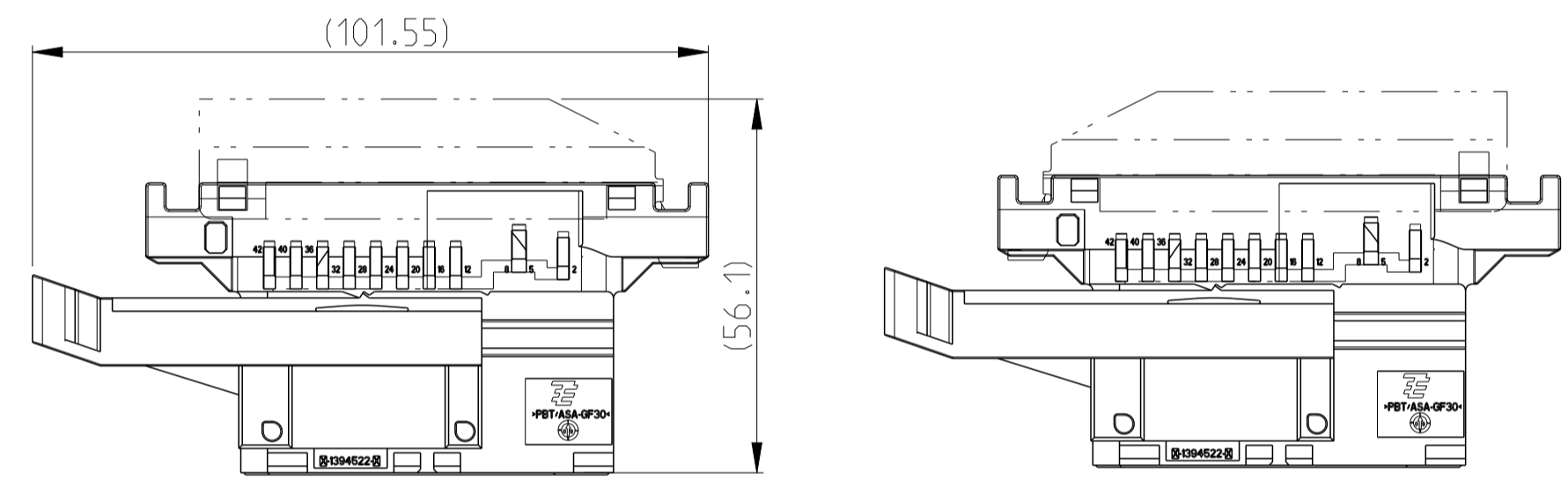


VARIANT 2
 Variante
 SLIDE OPERATION THROUGH ROTATION
 Schieberbetätigung durch Drehbewegung
 EGAUT99273-100-4/...-6

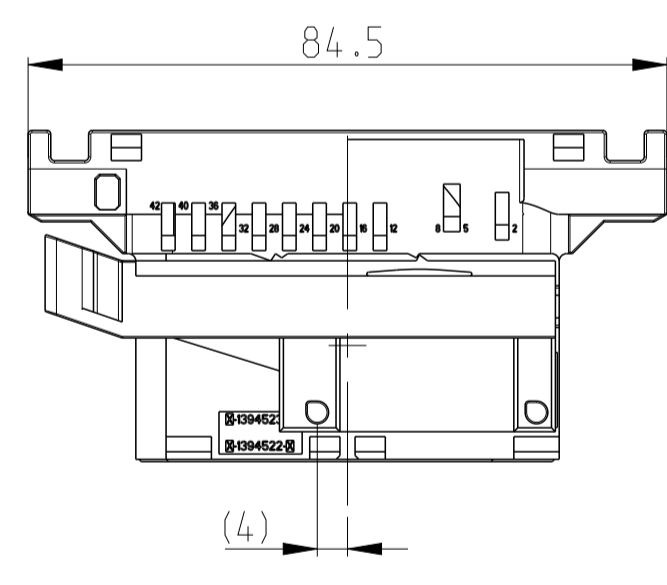


MOUNTING DIRECTION OF SECONDARY LOCKING DEVICE (SIMPLIFY VIEW)
 TE ORDER-NO.: 965662 (NOT A PART OF THE ASSY)
 AND OF COVER
 TE ORDER-NO.: EGAUT99273-104 (NOT A PART OF THE ASSY)
 Montagerichtung fuer zweite Kontaktsicherung (vereinfachte Darstellung)
 TE Bestell-Nr.: 965662 (kein Teil der Baugruppe)
 und für Abdeckkappe
 TE Bestell-Nr.: EGAUT992732-104 (kein Teil der Baugruppe)

WITH COVER AND SECONDARY LOCKING DEVICE
 mit Deckel und zweiter Kontaktsicherung



CABLE EXIT 1
 Kabelabgang 1
 CABLE EXIT 2
 Kabelabgang 2

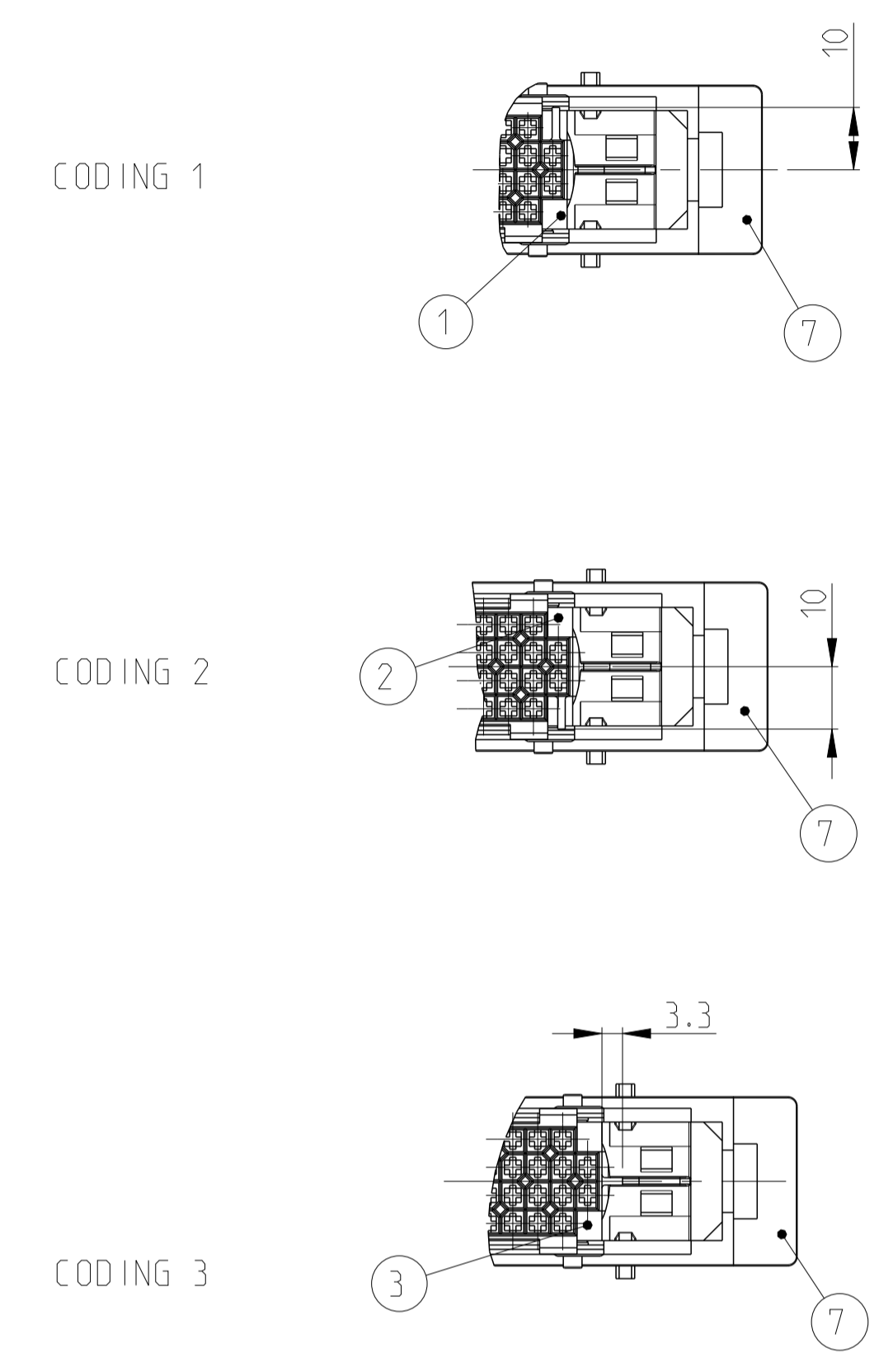


DELIVERY CONDITION
 Lieferzustand
 SLIDE IN LOCKED POSITION
 Schieber in Verriegelungsstellung

- NOTES
 Bemerkungen
- 1 TYCO ELECTRONICS LOGO
 Tyco electronics Logo
 - 2 TYCO ELECTRONICS ASSY-NR.
 Tyco electronics Baugruppen-Nr.
 - 3 PRODUCTION DATE WITH DATE-CLOCK
 Produktionsdatum mit Datumsuhr
 - 4 CAVITY MARKING
 Kammernummerierung
 - 5 MATERIAL MARKING ACCORDING TO VDA 260
 Werkstoffkennzeichnung nach VDA 260
 - 6 LAYER PACKAGING IN CORRUGATED BOX
 Lagenverpackung im Versandkarton
 - 7 CONVERSION KIT
 Umbausatz
 - 8 CAVITIES FOR SUITABLE CONTACTS:
 Kammern für passende Kontakte:

	PRODUCT / GROUP Produkt-Gruppen-Zählungs-Nr.	QTY Stück	WIRE SIZE RANGE Leiterquerschnittsbereich (mm²)	FLK (mm)	FLR (mm)
MICRO TIMER 2	1355045	34	-1.0	-	1.4-2.1
JUNIOR POWER TIMER	1355046	6	-2.5	-	2.2-3.0
STANDARD POWER TIMER	1355048	2	-4	-	3.4-3.7

PROJEKT NR. EGAUT99273		REVISIONS ÄNDERUNGEN DESCRIPTION BESCHREIBUNG			
P	LTA	DATE	DWN	APVD	
E2		12 JUN 2017	HH	BK	DIM (27.8) was 27.8



TE ORDER-NO. TE Bestell-Nr.	REV.	QTY Stück	MATERIAL	COLOR Farbe	DESCRIPTION Beschreibung	POS.	ITEM
EGAUT99273-100-6	1	1	PBT-GF20	WINE RED Weinrot RAL 3005	SLIDE FOR 42POS. SOCKET HSG., VARIANT 2	8	6
		1	PBT/ASA-GF30	GENTIAN BLUE Enzianblau RAL 5010	MIXED SOCKET HSG., 42POS., VARIANT 2, CODING 3	6	6
EGAUT99273-100-5	1	1	PBT-GF20	WINE RED Weinrot RAL 3005	SLIDE FOR 42POS. SOCKET HSG., VARIANT 2	8	5
		1	PBT/ASA-GF30	SLATE GREY Schiefergrau RAL 7015	MIXED SOCKET HSG., 42POS., VARIANT 2, CODING 2	5	5
EGAUT99273-100-4	1	1	PBT-GF20	WINE RED Weinrot RAL 3005	SLIDE FOR 42POS. SOCKET HSG., VARIANT 2	8	4
		1	PBT/ASA-GF30	GRAPHITE BLACK Graphitschwarz RAL 9011	MIXED SOCKET HSG., 42POS., VARIANT 2, CODING 1	4	4
0-1394522-3	E	1	PBT-GF20	WINE RED Weinrot RAL 3005	SLIDE FOR 42POS. SOCKET HSG., VARIANT 1	7	3
		1	PBT/ASA-GF30	GENTIAN BLUE Enzianblau RAL 5010	MIXED SOCKET HSG., 42POS., VARIANT 1, CODING 3	3	3
0-1394522-2	E	1	PBT-GF20	WINE RED Weinrot RAL 3005	SLIDE FOR 42POS. SOCKET HSG., VARIANT 1	7	2
		1	PBT/ASA-GF30	SLATE GREY Schiefergrau RAL 7015	MIXED SOCKET HSG., 42POS., VARIANT 1, CODING 2	2	2
0-1394522-1	E	1	PBT-GF20	WINE RED Weinrot RAL 3005	SLIDE FOR 42POS. SOCKET HSG., VARIANT 1	7	1
		1	PBT/ASA-GF30	GRAPHITE BLACK Graphitschwarz RAL 9011	MIXED SOCKET HSG., 42POS., VARIANT 1, CODING 1	1	1

THIS DRAWING IS A CONTROLLED DOCUMENT.
 DIESER ZEICHNUNGSDRUCK IST EIN KONTROLLIERTES DOKUMENT.
 ANFORDERUNG AN DEN HERSTELLER BEI DER BESTELLUNG: KEIN VERBODEN TOEGANG TOT DEZE TEKENING
 ANFORDERUNG AN DEN HERSTELLER BEI DER BESTELLUNG: KEIN VERBODEN TOEGANG TOT DEZE TEKENING

DATE: 07 JUL 2000
 CHK: H. Himrichs
 18 SEP 2000
 R. Kapp

APVD: J. Hase
 18 SEP 2000

NAME: MT2 / JPT / SPT
 PRODUCT SPEC: MIXED SOCKET HOUSING, 42POS., ASSY
 PRODUCT TYPE: Gem. Buchsengehäuse, 42pol., Assy
 108-18B30
 APPLICATION SPEC: VERARBEITUNGSPEC.
 114-18522

SIZE: A1
 CAGE CODE: 00779
 DRAWING NO.: 1394522

MATERIAL: SEE TABLE
 FINISH/SCHLEIFLÄCHE/FARBE: SEE TABLE
 WEIGHT/GEWICHT: ca. 40g
 CUSTOMER DRAWING: /KUNDENZEICHNUNG

SCALE: 1:1
 SHEET/BLATT: 1 OF 1
 REV: E2

X-ON Electronics

Largest Supplier of Electrical and Electronic Components

Click to view similar products for [Automotive Connectors](#) category:

Click to view products by [TE Connectivity](#) manufacturer:

Other Similar products are found below :

[003-018-000](#) [60403001](#) [60993906-B](#) [M902-2131](#) [M902-2161](#) [72.330.1035.1](#) [73.353.4028.0](#) [F119300-B](#) [F166900](#) [F258300-B](#) [F358300-B](#)
[F407400](#) [F444110](#) [F487000](#) [F509500B-B](#) [827153-1](#) [8N1515-32-24P](#) [9-1326729-8](#) [925474-1](#) [928905-1](#) [964562-4](#) [968782-1](#) [GT17SA-8DS-](#)
[HU](#) [98891-1012](#) [98947-1016](#) [12004147](#) [12004475-L](#) [12010290](#) [12010309-B](#) [12015454](#) [12020219-B](#) [12020308](#) [12041318-B](#) [12052225-L](#)
[12052466](#) [12059125](#) [12064869](#) [12004327-B](#) [12010503-B](#) [12015308](#) [12015384](#) [12015909](#) [1-21030-1](#) [12041254](#) [12041318](#) [12047946-B](#)
[12047957](#) [12047957-L](#) [12059473](#) [12066261](#)