

THIS DRAWING IS UNPUBLISHED
 RELEASED FOR PUBLICATION
 20
 ALL RIGHTS RESERVED.

| REVISIONS | | | | |
|-----------|-----|---------------------------|-----------|---------|
| P | LTR | DESCRIPTION | DATE | APVD |
| F4 | | OBSOLETE THE PARTS | 30JAN2018 | Z.W S.M |
| F5 | | REVISED PER ECR-19-009003 | 19JUN2019 | SR MZ |


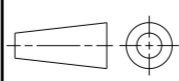
| OBSOLETE | | | | | | | | | | OBSOLETE | | | | | | | | | | OBSOLETE | | | | | | | | | | OBSOLETE | | | | | | | | | | | | | | | | | | | |
|-------------|-------------|-------------|-------------|-------------|-------------|-------------|-------------|-------------|-------------|-------------|-------------|-------------|-------------|-------------|-------------|-------------|-------------|-------------|-------------|-------------|-------------|-------------|-------------|-------------|-------------|-------------|-------------|-------------|-------------|-------------|-------------|-------------|-------------|-------------|-------------|-------------|-------------|-------------|-------------|---|---|---|---|---|---|---|---|---|---|
| 19 | 20 | 19 | 20 | 19 | 20 | 19 | 20 | 19 | 20 | 3 | 3 | 3 | 3 | 3 | 3 | 3 | 3 | 3 | 3 | 3 | 3 | 3 | 3 | 3 | 3 | 3 | 3 | 3 | 3 | 7 | 8 | 7 | 8 | 7 | 8 | 7 | 8 | 7 | 8 | 3 | 3 | 3 | 3 | 3 | 3 | 3 | 3 | 3 | 3 |
| 3-1394738-8 | 3-1394738-7 | 3-1394738-6 | 3-1394738-5 | 3-1394738-4 | 3-1394738-3 | 3-1394738-2 | 3-1394738-1 | 3-1394738-0 | 2-1394738-9 | 2-1394738-8 | 2-1394738-7 | 2-1394738-6 | 2-1394738-5 | 2-1394738-4 | 2-1394738-3 | 2-1394738-2 | 2-1394738-1 | 2-1394738-0 | 1-1394738-9 | 1-1394738-8 | 1-1394738-7 | 1-1394738-6 | 1-1394738-5 | 1-1394738-4 | 1-1394738-3 | 1-1394738-2 | 1-1394738-1 | 1-1394738-0 | 1-1394738-9 | 1-1394738-8 | 1-1394738-7 | 1-1394738-6 | 1-1394738-5 | 1-1394738-4 | 1-1394738-3 | 1-1394738-2 | 1-1394738-1 | 1-1394738-0 | 1-1394738-9 | | | | | | | | | | |

PART-NO.
BESTELL-NR.

| | | | | |
|----|---|--------------------|----------------------------|---------------------|
| 29 | SOLAR CABLE, 4mm ² /12AWG, TE, TYPE: ZHSCG, 90mm LONG | 18 | BLUE BLAU | - |
| 28 | SOLAR CABLE, 4mm ² /12AWG, TE, TYPE: ZHSCG, 90mm LONG | 18 | RED ROT | - |
| 27 | TERMINAL SPADE OFFENER KABELSCHUH | 18 | TIN PLATED VERZINNT | BRASS MESSING |
| 26 | SOLAR CABLE, 4mm ² /12AWG, TE, TYPE: ZHSCG, 220mm LONG | 17 | BLUE BLAU | - |
| 25 | SOLAR CABLE, 4mm ² /12AWG, TE, TYPE: ZHSCG, 220mm LONG | 17 | RED ROT | - |
| 24 | FERRULE, UNINSULATED ADERENDHUELSE, UNISOLIERT | 17 | TIN PLATED VERZINNT | E-Cu E-Cu |
| 23 | WIRE 6mm ² , CA, 190mm ±5mm LONG LEITUNG 6mm ² , CA, 190mm ±5mm LANG | 5 14 15 | BLACK SCHWARZ | - |
| 22 | FLAT SEAL FLACHDICHTUNG | 1 15 | BLUE BLAU | - |
| 21 | FLAT SEAL FLACHDICHTUNG | 1 14 | RED ROT | - |
| 20 | WIRE 4mm ² , CA, 190mm ±5mm LONG LEITUNG 4mm ² , CA, 190mm ±5mm LANG | 5 13 | BLACK SCHWARZ | - |
| 19 | NUT M12x1.5 MUTTER M12x1.5 | 1 10 12 | BLACK SCHWARZ | PA PA |
| 18 | FLAT SEAL FLACHDICHTUNG | 1 10 13 | BLACK SCHWARZ | - |
| 17 | WIRE 4mm ² , CA, 220mm ±5mm LONG LEITUNG 4mm ² , CA, 220mm ±5mm LANG | 10 | BLACK SCHWARZ | - |
| 16 | RING TONGUE RINGZUNGE | 10 | TIN PLATED VERZINNT | BRASS MESSING |
| 15 | WIRE 4mm ² , CA, 220mm ±5mm LONG LEITUNG 4mm ² , CA, 220mm ±5mm LANG | 5 | BLACK SCHWARZ | - |
| 14 | PLASTIC BAG KUNSTSTOFF-BEUTEL | 2 6 13 14 15 19 20 | TRANSPARENT TRANSPARENT | - |
| 13 | MINIGRIP BAG MINIGRIP-BEUTEL | 1 6 13 14 15 19 20 | TRANSPARENT TRANSPARENT | - |
| 12 | MINIGRIP BAG MINIGRIP-BEUTEL | 6 | TRANSPARENT TRANSPARENT | - |
| 11 | WIRE 4mm ² , CA, 250mm ±5mm LONG LEITUNG 4mm ² , CA, 250mm ±5mm LANG | 2 5 | BLACK SCHWARZ | - |
| 10 | WIRE 2.5mm ² , CA, 250mm ±5mm LONG LEITUNG 2.5mm ² , CA, 250mm ±5mm LANG | 2 5 | BLACK SCHWARZ | - |
| 9 | NUT M12x1.5 MUTTER M12x1.5 | 1 12 13 14 15 | ZINC PLATED VERZINKT | CuZn CuZn |
| 8 | O-RING O-RING | 1 17 18 | NATURAL COLOR NATUR | - |
| 7 | PLUG COVER STECKVERBINDERABDICHTUNG | 1 10 | BLACK SCHWARZ | PP/EPDM PP/EPDM |
| 6 | SINGLE-WIRE SEAL EINZELADERDICHTUNG | 1 10 | GREEN GRÜN | SILICONE SILIKON |
| 5 | PIN CONTACT ASSY HVT 6mm ² / AWG 10 KONTAKTSTIFT ASSY HVT 6mm ² / AWG 10 | 1 4 14 15 | Ag Ag | CuZn CuZn |
| 4 | PIN CONTACT ASSY HVT 4mm ² / AWG 12 KONTAKTSTIFT ASSY HVT 4mm ² / AWG 12 | 1 10 13 17 18 | Ag Ag | CuZn CuZn |
| 3 | PIN CONTACT ASSY HVT 2.5mm ² / AWG 14 KONTAKTSTIFT ASSY HVT 2.5mm ² / AWG 14 | 1 | Ag Ag | CuZn CuZn |
| 2 | PIN HOUSING MINUS CODING STIFTGEHÄUSE MINUSKODIERUNG | 2 10 13 15 17 18 | BLACK SCHWARZ | PPO PPO |
| 1 | PIN HOUSING PLUS CODING STIFTGEHÄUSE PLUSKODIERUNG | 2 10 13 14 17 18 | BLACK SCHWARZ | PPO PPO |

PIECES
STUECK

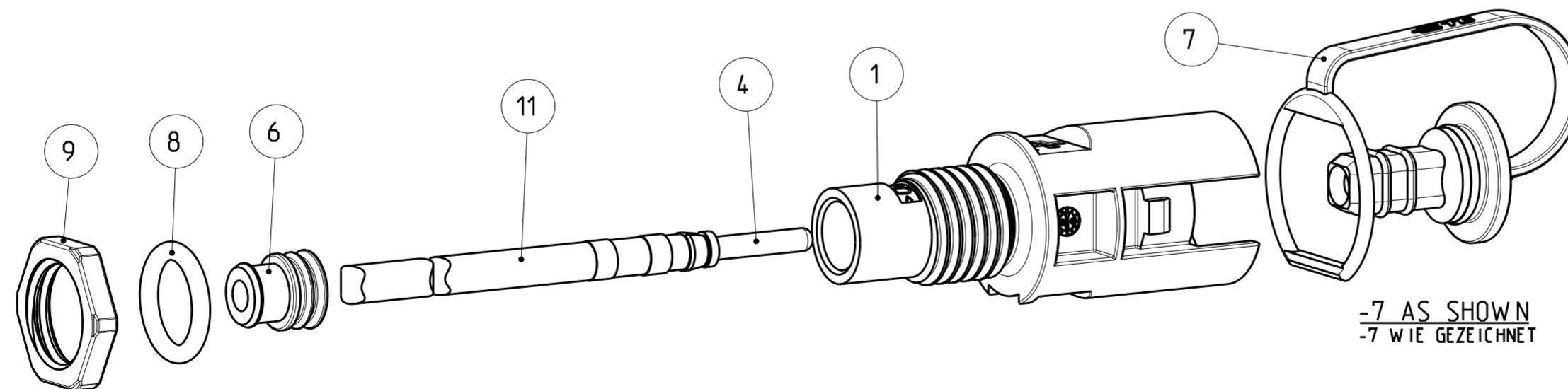
| ITEM-NO. POS. | DESCRIPTION BENENNUNG | SURFACE OBERFLÄCHE | MATERIAL |
|------------------|--------------------------|-----------------------|----------|
|------------------|--------------------------|-----------------------|----------|

| | | | |
|---|--|-------------------------------|---|
| THIS DRAWING IS A CONTROLLED DOCUMENT. | | DWN E.WERNER 12-FEB-02 |  TE Connectivity |
| DIMENSIONS: mm | | CHK H.SCHERER 12-FEB-02 | |
| TOLERANCES UNLESS OTHERWISE SPECIFIED: | | APVD G.FELDMAYER 12-FEB-02 | |
|  | | PRODUCT SPEC 108-18701 | NAME CONNECTION FOR INVERTED CONVERTER ANSCHLUSS FUER WECHSELRICHTER |
| MATERIAL | | APPLICATION SPEC 114-18488 | SIZE A2 |
| TOLERANCING ISO 8015 TOLERIERUNG ISO 8015 | | WEIGHT | CAGE CODE 00779 |
| | | CUSTOMER DRAWING | DRAWING NO C-1394738 |
| | | SCALE 9.5 | RESTRICTED TO |
| | | SHEET 1 OF 6 | REV F5 |

| REVISIONS ÄNDERUNGEN | | | | DATE | DWN | APVD |
|-------------------------|-----|-----------------------------|---|------|-----|------|
| P | LTR | DESCRIPTION BESCHREIBUNG | | | | |
| - | - | SEE SHEET 1 | - | - | - | - |

- ① PACKAGING INSTRUCTION: 100 PIECES OF EACH PART PACKAGED IN MINIGRIP BAG (ITEM NO. 13)
- ② PACKAGING INSTRUCTION: 100 PIECES OF EACH PART PACKAGED IN PLASTIC BAG (ITEM NO. 14)
- ③ PACKAGING UNIT: ALL COMPONENTS OF EACH DASH-NUMBER PACKAGED ACCORDING TO ① OR ② PACKAGED IN CORRUGATED SHIPPING BOX
- ④ USE ONLY SOLAR CABLE TYPE: ROME USE-2
- ⑤ STRANDED WIRE 2.5mm², 4mm² AND 6mm²
VOLTAGE RATING U₀/U = 600V/1000V.
TEMPERATURE RANGE -40 °C / +115 °C
- ⑥ MINIGRIP BAGS (ITEM NO. 12) AND (ITEM NO. 13) AND PLASTIC BAG (ITEM NO. 14) NOT SHOWN
- ⑬ RECOMMENDED TIGHTENING TORQUE FOR NUT (ITEM NO. 9) OR (ITEM NO. 19) WHEN ASSEMBLING AT HOUSING WALL 1.3^{+0.2} Nm
- ⑭ ITEM NO. 4, 18 AND ITEM NO. 20 MOUNTED WITH ITEM NO. 1 OR 2 AND PACKAGED IN PLASTIC BAG (ITEM NO. 14).
ITEM NO. 9 PACKAGED IN MINIGRIP BAG (ITEM NO. 13) AND ENCLOSED IN PLASTIC BAG (ITEM NO. 14).
- ⑮ ITEM NO. 5, 21 AND ITEM NO. 23 MOUNTED WITH ITEM NO. 1 AND PACKAGED IN PLASTIC BAG (ITEM NO. 14).
ITEM NO. 9 PACKAGED IN MINIGRIP BAG (ITEM NO. 13) AND ENCLOSED IN PLASTIC BAG (ITEM NO. 14).
- ⑯ ITEM NO. 5, 22 AND ITEM NO. 23 MOUNTED WITH ITEM NO. 2 AND PACKAGED IN PLASTIC BAG (ITEM NO. 14).
ITEM NO. 9 PACKAGED IN MINIGRIP BAG (ITEM NO. 13) AND ENCLOSED IN PLASTIC BAG (ITEM NO. 14).
- ⑰ PACKAGING UNIT: 400 PIECES
MINIMUM ORDER QUANTITY: 400 PIECES

- ① VERPACKUNGSANWEISUNG: 100 STÜCK VON JEDEM TEIL IM MINIGRIP-BEUTEL (POS. 13) VERPACKT
- ② VERPACKUNGSANWEISUNG: 100 STÜCK VON JEDEM TEIL IM KUNSTSTOFF-BEUTEL (POS. 14) VERPACKT
- ③ VERPACKUNGSEINHEIT: ALLE KOMPONENTEN EINER STRICHVARIANTE VERPACKT GEMÄSS ① BZW. ② IM VERSANDKARTON VERPACKT
- ④ NUR SOLARKABEL TYP: ROME USE-2 VERWENDEN
- ⑤ LITZE 2.5mm², 4mm² UND 6mm²
NENNSPANNUNG U₀/U = 600V/1000V.
TEMPERATURBEREICH -40 °C / +115 °C
- ⑥ MINIGRIP-BEUTEL (POS. 12) UND (POS. 13) UND KUNSTSTOFF-BEUTEL (POS. 14) NICHT DARGESTELLT
- ⑬ EMPFOHLENES ANZUGSDREHMOMENT FÜR BEFESTIGUNGSMUTTER (POS. 9) ODER (POS. 19) BEI MONTAGE AN GEHÄUSEWAND 1.3^{+0.2} Nm
- ⑭ POS. 4, 18 UND POS. 20 MONTIERT MIT POS. 1 ODER 2 UND VERPACKT IN KUNSTSTOFF-BEUTEL (POS. 14).
POS. 9 VERPACKT IN MINIGRIP-BEUTEL (POS. 13) UND IN KUNSTSTOFF-BEUTEL (POS. 14) BEIGELEGT.
- ⑮ POS. 5, 21 UND ITEM NO. 23 MONTIERT MIT POS. 1 UND VERPACKT IN KUNSTSTOFF-BEUTEL (POS. 14).
POS. 9 VERPACKT IN MINIGRIP-BEUTEL (POS. 13) UND IN KUNSTSTOFF-BEUTEL (POS. 14) BEIGELEGT.
- ⑯ POS. 5, 22 UND ITEM NO. 23 MONTIERT MIT POS. 2 UND VERPACKT IN KUNSTSTOFF-BEUTEL (POS. 14).
POS. 9 VERPACKT IN MINIGRIP-BEUTEL (POS. 13) UND IN KUNSTSTOFF-BEUTEL (POS. 14) BEIGELEGT.
- ⑰ VERPACKUNGSEINHEIT: 400 STÜCK
MINDESTBESTELLMENGE: 400 STÜCK

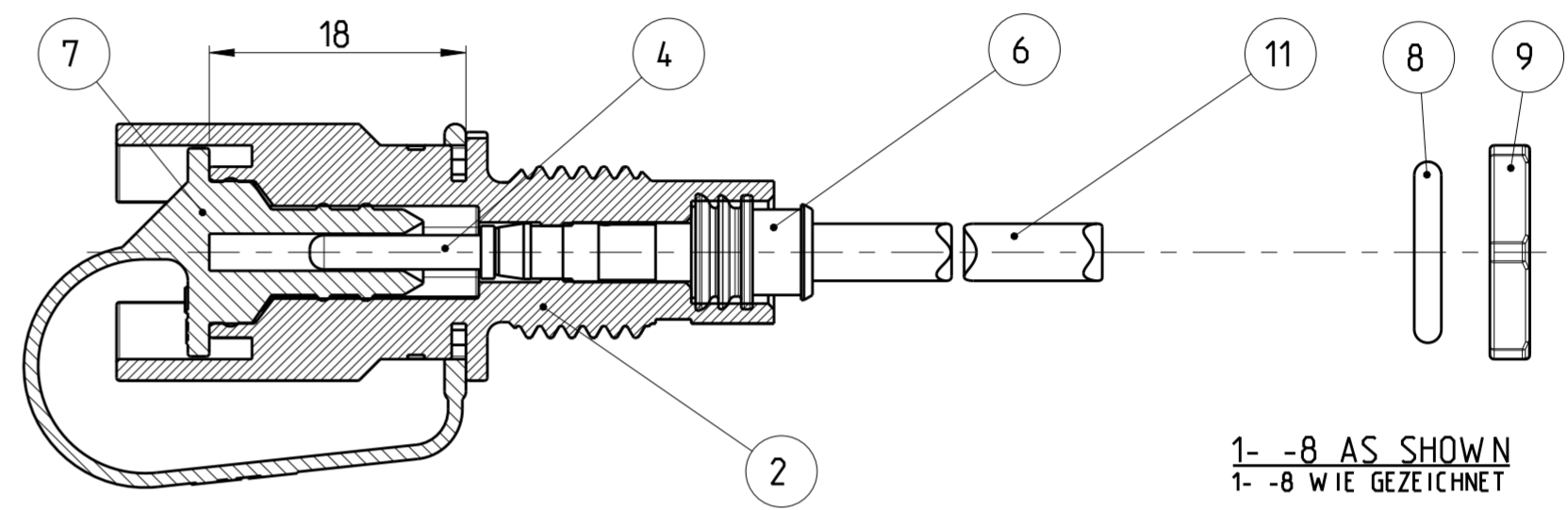
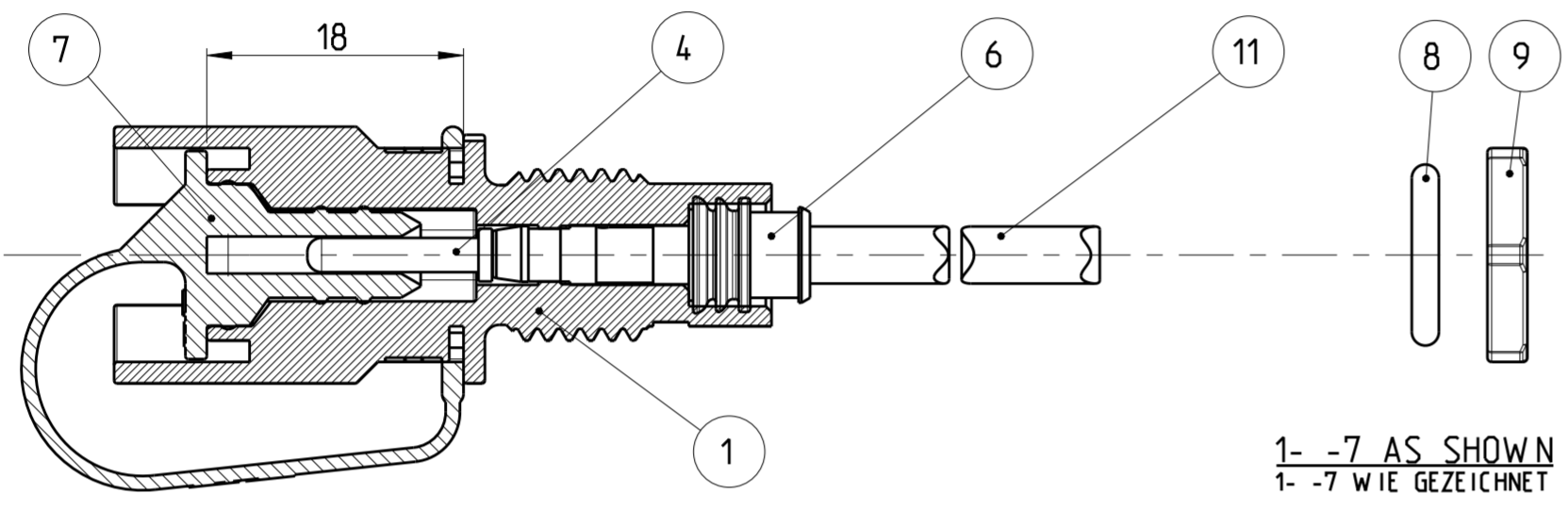
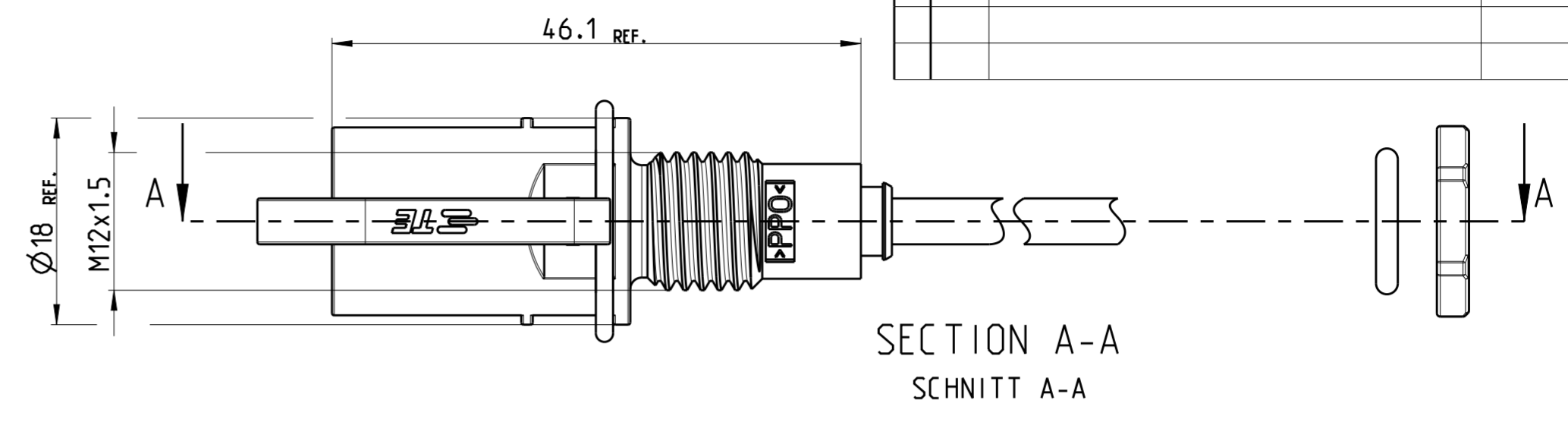
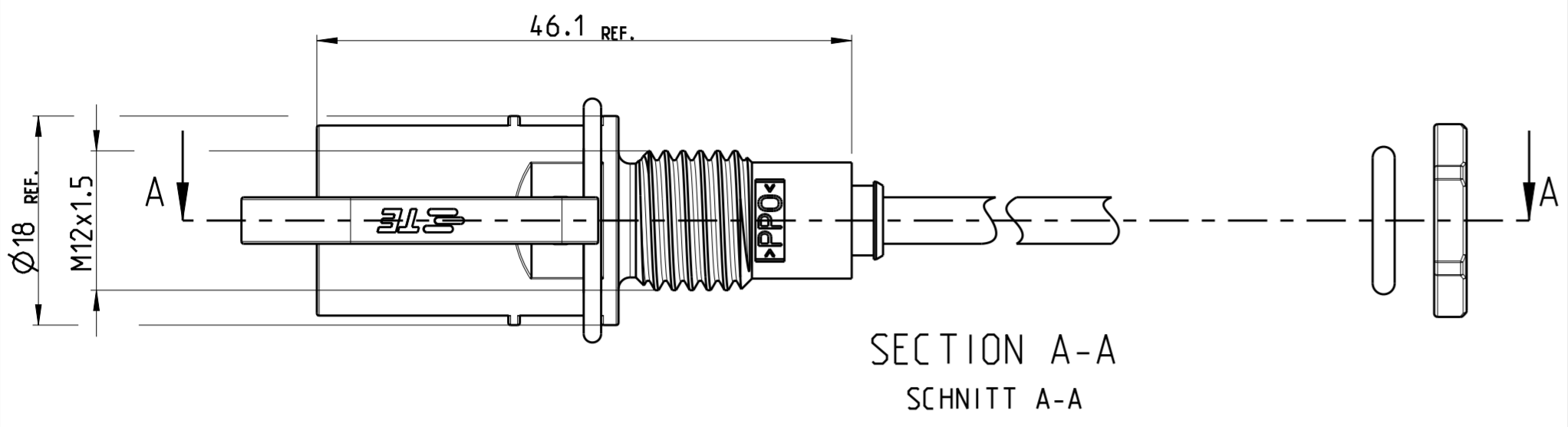


-7 AS SHOWN
-7 WIE GEZEICHNET

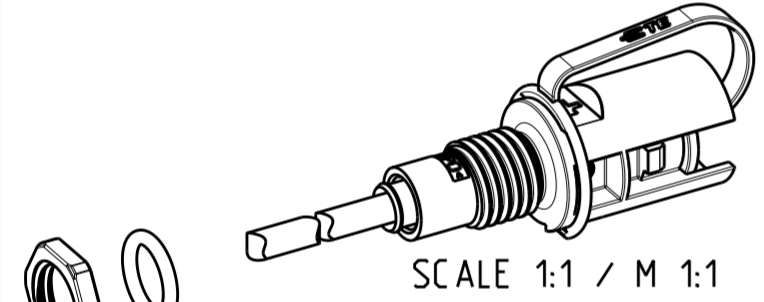
| | | | | |
|---|--|-----------------------------------|---|--|
| THIS DRAWING IS A CONTROLLED DOCUMENT. DIESES ZEICHNUNGSDOKUMENT WIRD DURCH DEN AUTORISIERTEN ANTWERTLICHEN, ANGEHÖRIGEN, DER DEN TECHNISCHEN FORTSCHRITT BEWÄHRT, UND VORBEHALTEN. DEN ÄRTERNS LETZTBESTEHENDEN ANWERTUNGSSTAND ERWÄHNEN SIE AUF ANFRAGE. | | DWN E. WERNER 16-JAN-06 | STE TE Connectivity | |
| DIMENSIONS: MASSE/INHEITEN: IT/IT1 | | CHK H. SCHERER 16-JAN-06 | | |
| TOLERANCES UNLESS OTHERWISE SPECIFIED: ALLGEMEINTOLERANZEN | | APVD G. FELDMAYER 16-JAN-06 | NAME CONNECTION FOR INVERTED CONVERTER ANSCHLUSS FÜR WECHSELRICHTER | |
| MATERIAL | | PRODUCT SPEC 108-18701 | SIZE A2 | RESTRICTED TO NUR FÜR |
| ANGLES/WINKEL FINISH/OBERFLÄCHE/FARBE | | APPLICATION SPEC 114-18488 | CAGE CODE 00779 | DRAWING NO. ZEICHNUNGS-NR. C-1394738 |
| | | WEIGHT GEWICHT | SCALE MASSSTAB | SHEET BLATT |
| | | CUSTOMER DRAWING | /KUNDENZEICHNUNG | 2 OF 6 REV F5 |

THIS DRAWING IS UNPUBLISHED
 VERDÄULICHE UNVERÖFFENTLICHTE ZEICHNUNG
 RELEASED FOR PUBLICATION
 FREI FÜR VERÖFFENTLICHUNG
 09-MAR-2001
 MATED WITH:
 PASSEND ZU:
 ALL RIGHTS RESERVED.
 ALLE RECHTE VORBEHALTEN

| REVISIONS | | | | DATE | DWN | APVD |
|------------|-----|--------------|--|------|-----|------|
| ÄNDERUNGEN | | | | | | |
| P | LTR | DESCRIPTION | | | | |
| | | BESCHREIBUNG | | | | |
| | | SEE SHEET 1 | | - | - | - |



PACKAGING INSTRUCTION: CONNECTION FOR INVERTED CONVERTER PACKAGED IN MINIGRIP BAG (ITEM NO. 12) PER TE-SPEC. 107-18052.



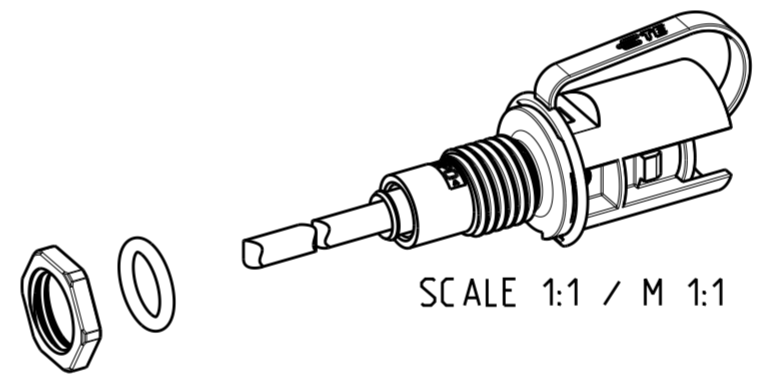
O-RING (ITEM NO. 8). NUT M12x1.5 (ITEM NO. 9).
 PIN CONTACT ASSY HVT 2.5mm² / AWG 14 (ITEM NO. 3).
 PIN CONTACT ASSY HVT 4mm² / AWG 12 (ITEM NO. 4)
 AND PIN CONTACT ASSY HVT AWG 10 (ITEM NO. 5)
 ENCLOSE LOOSELY IN MINIGRIP BAG (ITEM NO. 12).

- PACKAGING UNIT:** 100 PIECES PACKAGED PARTS ACCORDING TO **PACKAGED** IN CORRUGATED SHIPPING BOX.
- MINIMUM ORDER QUANTITY:** 100 PIECES

VERPACKUNGSANWEISUNG: ANSCHLUSS FÜR WECHSELRICHTER IM MINIGRIP-BEUTEL (POS. 12) NACH TE-SPEZ. 107-18052 VERPACKT.
 O-RING (POS. 8), MUTTER M12x1.5 (POS. 9),
 KONTAKTSTIFT ASSY HVT 2.5mm² / AWG 14 (POS. 3),
 KONTAKTSTIFT ASSY HVT 4mm² / AWG 12 (POS. 4)
 UND KONTAKTSTIFT ASSY HVT AWG 10 (POS. 5)
 IM MINIGRIP-BEUTEL (POS. 12) LOSE BEIGELEGT.

VERPACKUNGSEINHEIT: 100 STÜCK VERPACKTE TEILE GEMÄSS **PACKAGED** IM VERSANDKARTON VERPACKT.

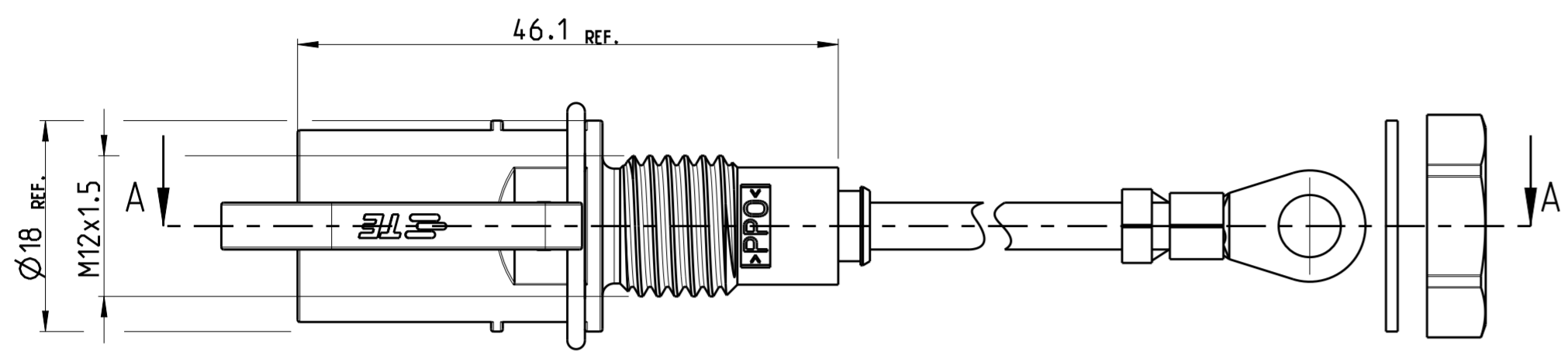
MINDESTBESTELLMENGE: 100 STÜCK



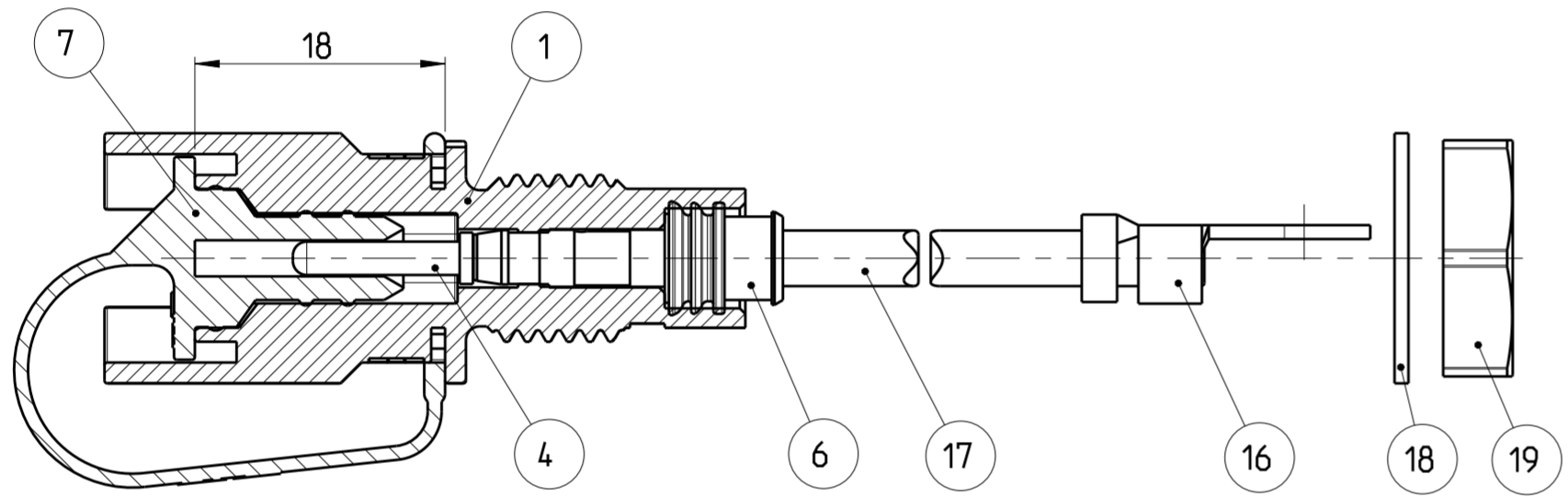
| | | | | | |
|--|--|--|---|--------------------|--|
| THIS DRAWING IS A CONTROLLED DOCUMENT. <small>DIESSES ZEICHNUNGSDOKUMENT WIRD DURCH AUF NEUBESTELLUNG KONTROLLIERT. ANFORDERUNG, DIE DEN TECHNISCHEN STANDSTAND BERECHTIGT, SIND VORZUBEHALTEN. DEN ÄRTERNS LETZTBESTEHENDEN STANDSTAND ERWÄHREN SIE AUF ANFRAGE.</small> | | DWN E. WERNER 26-FEB-01 | TE Connectivity | | |
| DIMENSIONS: MASSE/MAßSTÄBE: IT/IT1 | | CHK H. SCHERER 26-FEB-01 | | | |
| TOLERANCES UNLESS OTHERWISE SPECIFIED: ALLGEMEINTOLERANZEN | | APVD G. FELDMEIER 26-FEB-01 | NAME CONNECTION FOR INVERTED CONVERTER ANSCHLUSS FÜR WECHSELRICHTER | | |
| 0 PLC ±0.2 1 PLC ±0.2 2 PLC ±0.2 3 PLC ± 4 PLC ± ANGLES/WINKEL ± FINISH/OBERFLÄCHE/FARBE | | PRODUCT SPEC 108-18701 APPLICATION SPEC 114-18488 | SIZE A2 | CAGE CODE 00779 | DRAWING NO. ZEICHNUNGS-NR. G-1394738 |
| MATERIAL | | WEIGHT GEWICHT | RESTRICTED TO NUR FÜR | SHEET BLATT | |
| | | CUSTOMER DRAWING | /KUNDENZEICHNUNG | SCALE MASSSTAB | 2:1 |
| | | | | SHEET BLATT | 3 OF 6 |
| | | | | REV | F5 |

THIS DRAWING IS UNPUBLISHED
 VERTRAULICHE UNVERÖFFENTLICHTE ZEICHNUNG
 © COPYRIGHT 2002 BY -
 RELEASED FOR PUBLICATION
 FREI FÜR VERÖFFENTLICHUNG
 17-JUL-2002
 ALL RIGHTS RESERVED.
 ALLE RECHTE VORBEHALTEN
 MATED WITH:
 PASSEND ZU:

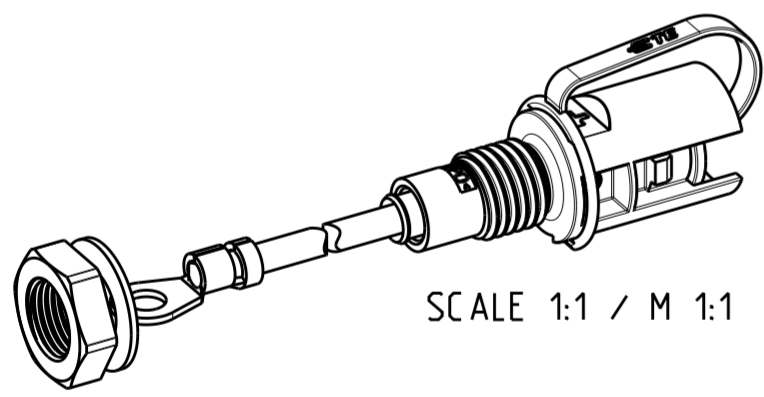
| REVISIONS | | | | |
|--------------|-----|-------------|------|------|
| ÄNDERUNGEN | | | | |
| P | LTR | DESCRIPTION | DATE | APVD |
| BESCHREIBUNG | | | | |
| | | SEE SHEET 1 | - | - |



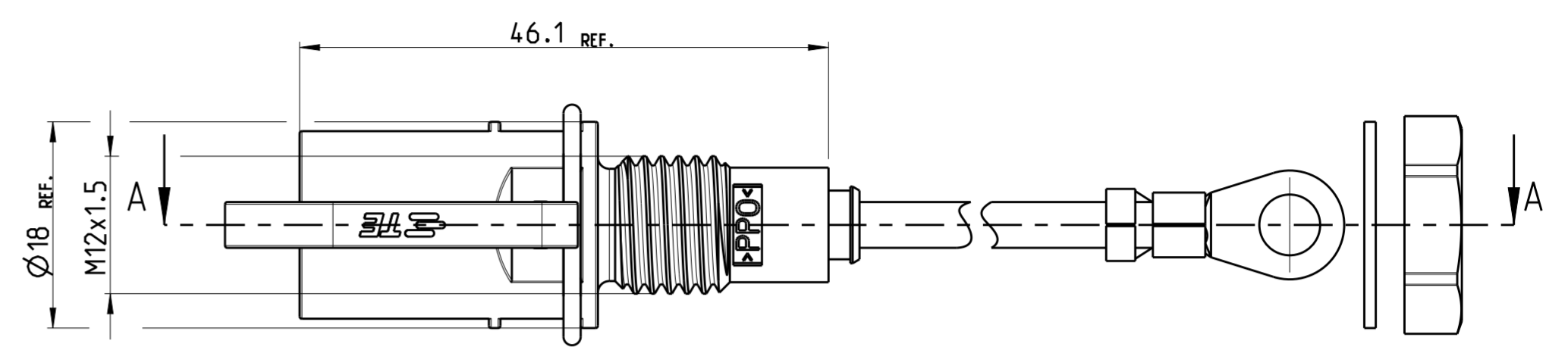
SECTION A-A
 SCHNITT A-A



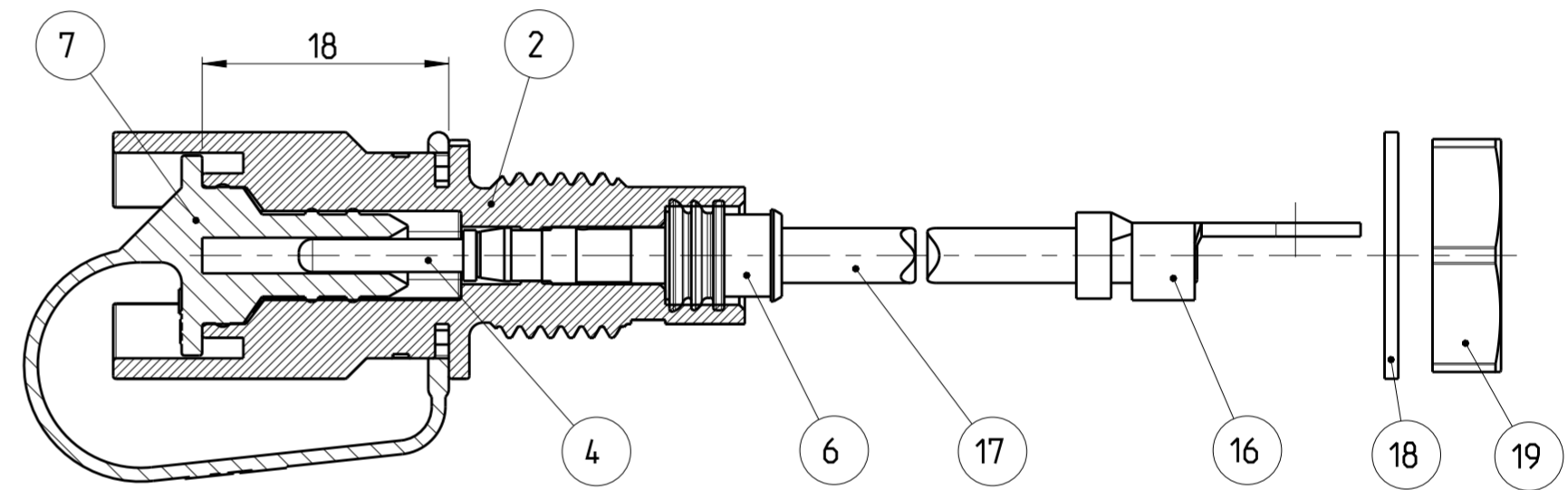
2- -3 AS SHOWN
 2- -3 WIE GEZEICHNET



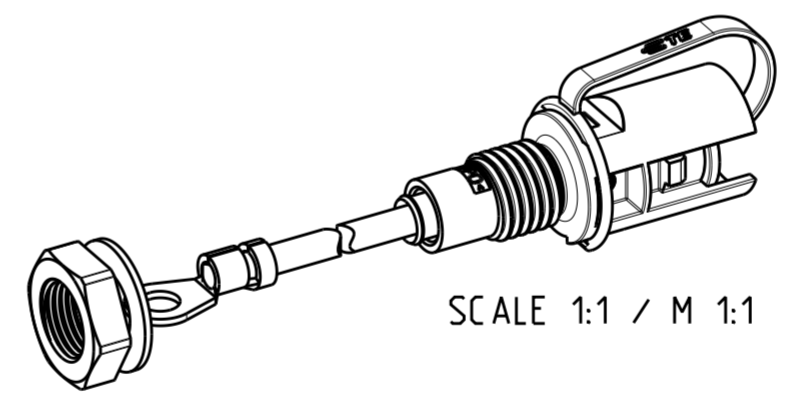
- ⚠ ITEM NO. 4, 6, 7, 16 AND 17 MOUNTED WITH ITEM NO. 1 OR 2. ITEM NO. 18 AND 19 ENCLOSE LOOSELY.
- ⚠ PACKAGING: SEE PN 1534900
- ⚠ POS. 4, 6, 7, 16 UND 17 MIT POS. 1 BZW. 2 MONTIERT. POS. 18 UND 19 LOSE BEIGELEGT.
- ⚠ VERPACKUNG: SIEHE PN 1534900



SECTION A-A
 SCHNITT A-A



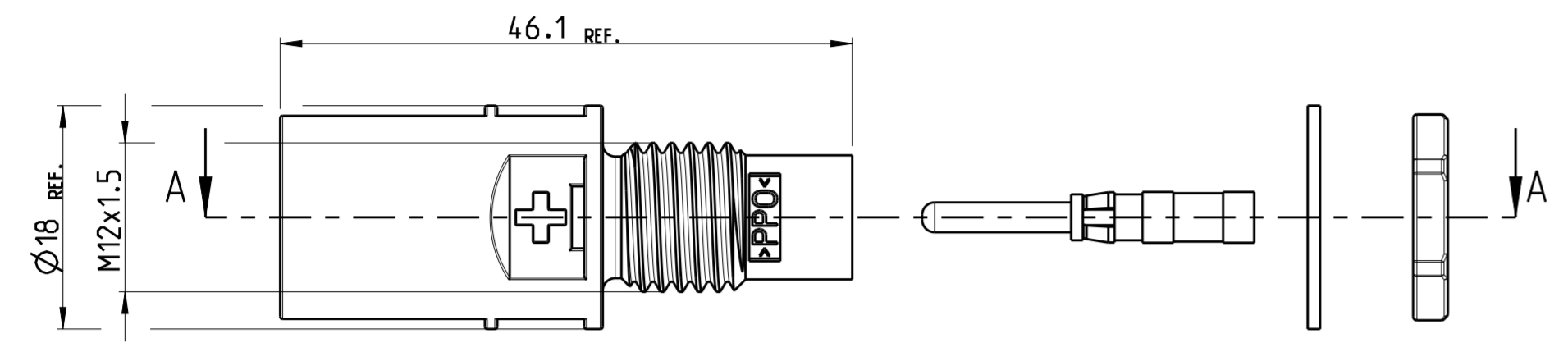
2- -4 AS SHOWN
 2- -4 WIE GEZEICHNET



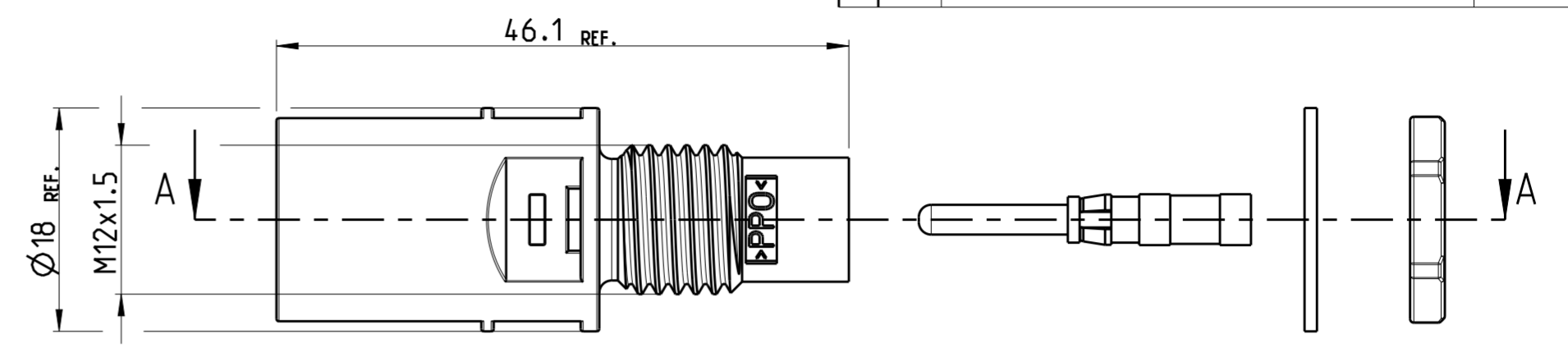
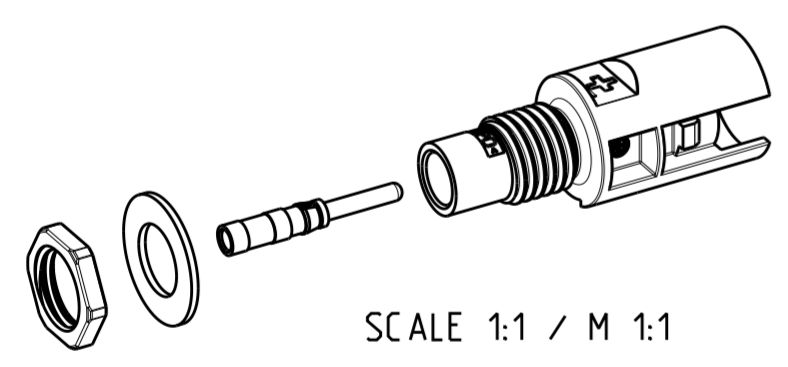
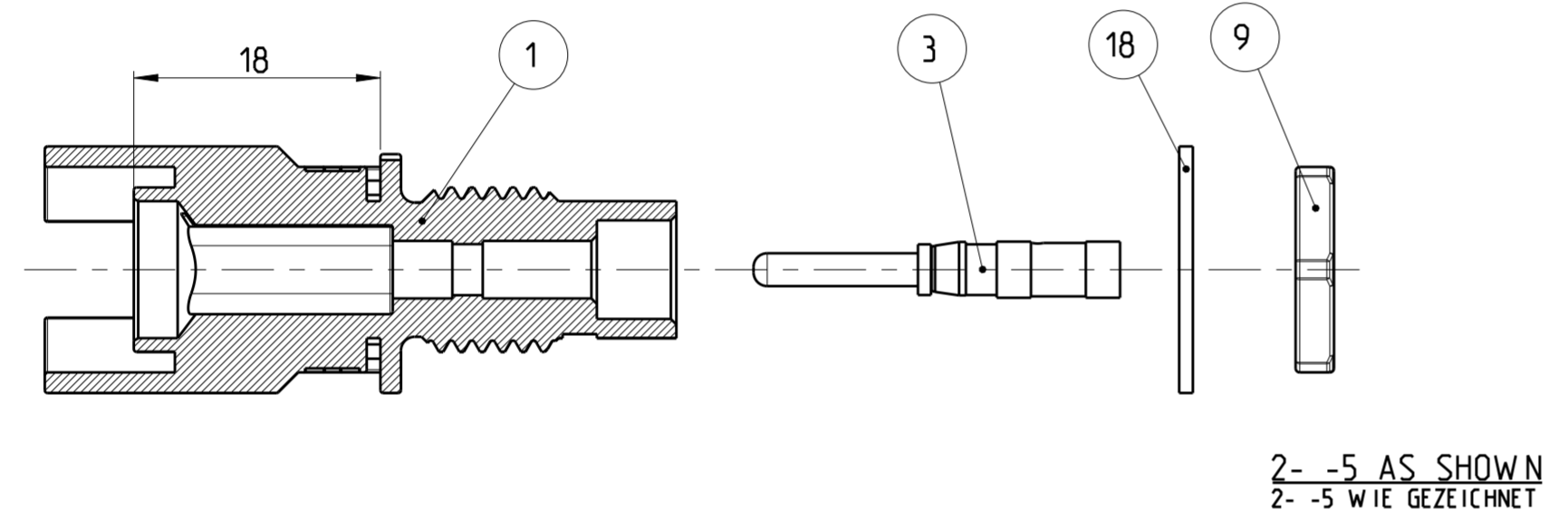
| | | | |
|---|--|--|---|
| THIS DRAWING IS A CONTROLLED DOCUMENT. <small>DIESSES ZEICHNUNGSDOKUMENT WIRD DURCH UNTERGEORDNETE KONTROLLENTEN, ANSCHLIESSENDE DIE DEN TECHNISCHEN FORTSCHRITT BEWERTEN, UND VORHANDEN, DEN JEWEILS LETZTLIEFERNEN ANFORDERUNGSSTAND ERFAHREN SIE AUF ANFRAGE.</small> | | DWN E. WERNER 17-JUL-02 | TE Connectivity |
| DIMENSIONS: MASSE/WEITEN: (MM) | | CHK H. SCHERER 17-JUL-02 | |
| TOLERANCES UNLESS OTHERWISE SPECIFIED: ALLGEMEINTOLERANZEN | | APVD G. FELDMEIER 17-JUL-02 | NAME CONNECTION FOR INVERTED CONVERTER ANSCHLUSS FÜR WECHSELRICHTER |
| 0 PLC ±0.2 1 PLC ±0.2 2 PLC ±0.2 3 PLC ± 4 PLC ± ANGLES/WINKEL ± FINISH/OBERFLÄCHE/FARBE | | PRODUCT SPEC 108-18701 APPLICATION SPEC 114-18488 | SIZE A2 |
| MATERIAL | | WEIGHT GEWICHT | CAGE CODE 00779 |
| | | CUSTOMER DRAWING | DRAWING NO. ZEICHNUNGS-NR. C-1394738 |
| | | SCALE MASSSTAB | RESTRICTED TO NUR FÜR |
| | | 2:1 | REV F5 |
| | | SHEET BLATT | OF VON |
| | | 4 | 6 |

THIS DRAWING IS UNPUBLISHED
 VERTRÄGLICHE UNVERÖFFENTLICHTE ZEICHNUNG
 © COPYRIGHT 2005 BY -
 RELEASED FOR PUBLICATION
 FREI FÜR VERÖFFENTLICHUNG
 15-AUG- 2005
 ALL RIGHTS RESERVED.
 ALLE RECHTE VORBEHALTEN
 MATED WITH:
 PASSEND ZU:

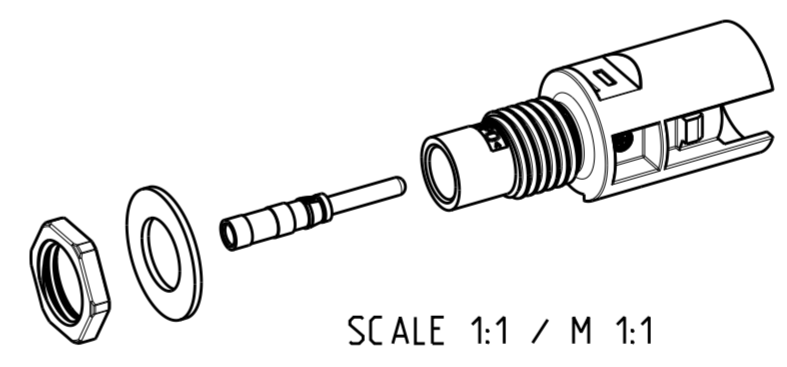
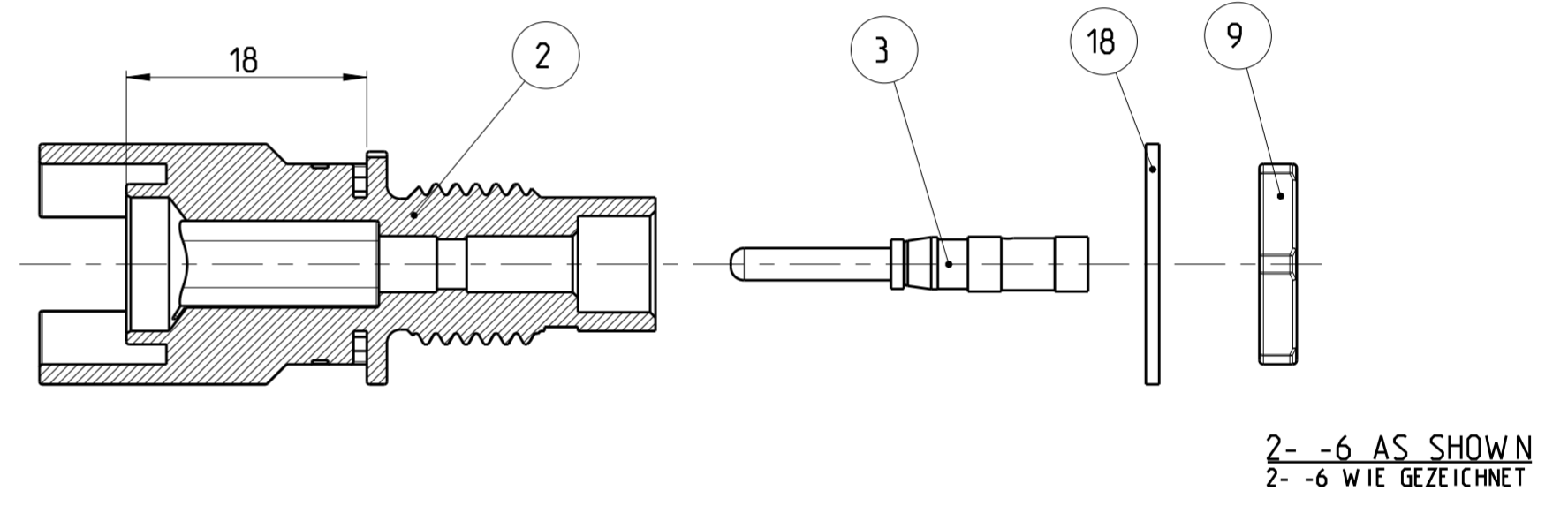
| REVISIONS | | | | |
|--------------|-----|-------------|-----|------|
| ÄNDERUNGEN | | DATE | DWN | APVD |
| DESCRIPTION | | | | |
| BESCHREIBUNG | | | | |
| P | LTR | | | |
| - | | SEE SHEET 1 | - | - |
| | | | | |
| | | | | |




SECTION A-A
 SCHNITT A-A



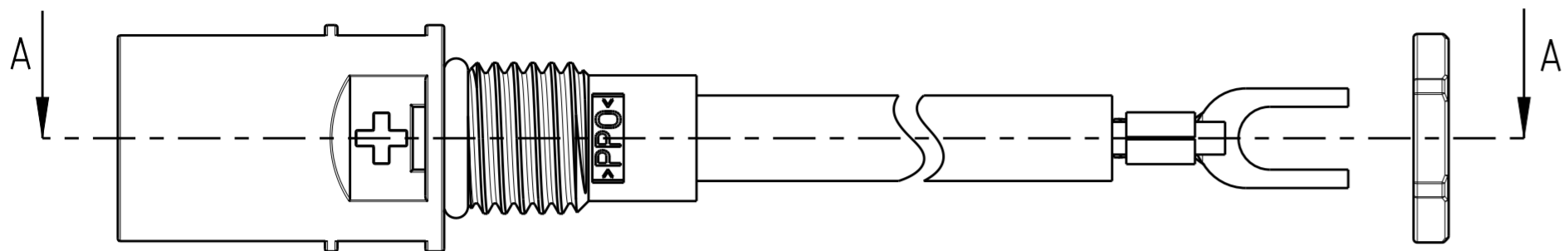
SECTION A-A
 SCHNITT A-A



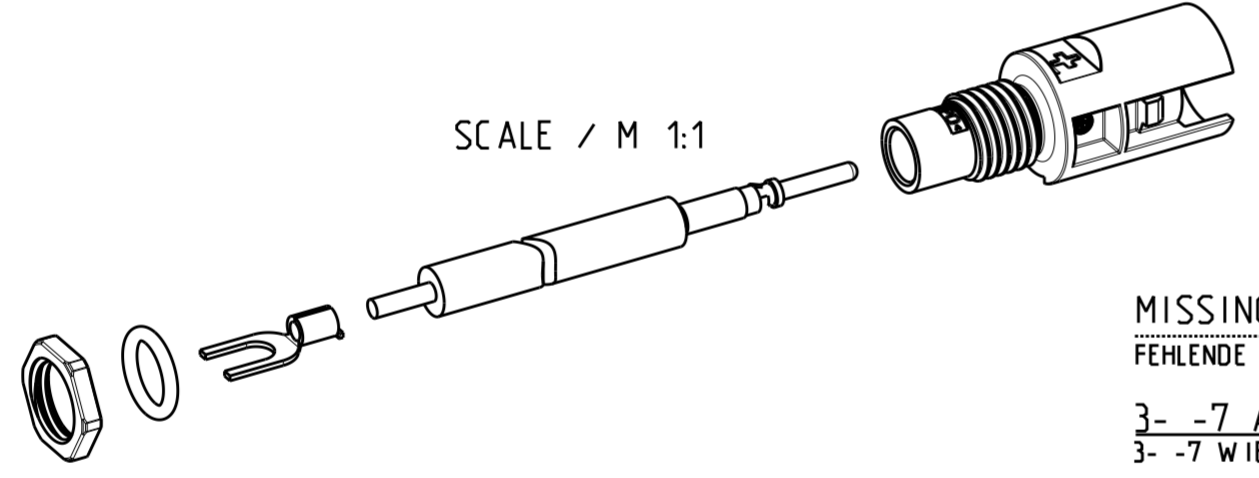
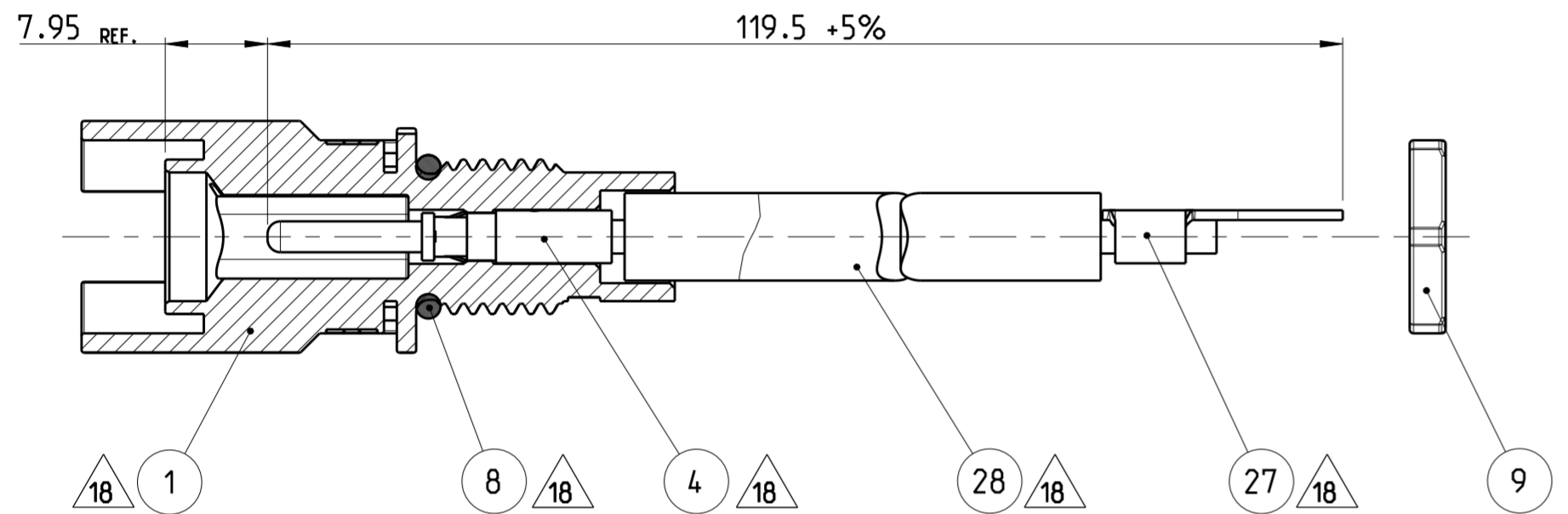
| | | | | |
|---|--|-----------------------------------|---|--------------------------|
| THIS DRAWING IS A CONTROLLED DOCUMENT. <small>DIESSES ZEICHNUNGSDOKUMENT WIRD DURCH UNTERGEORDNETE KONTROLLIERTE, ANSCHLIESSENDE, DIE DEN TECHNISCHEN FORTSCHRITT BEWERTEN, SIND VERBODEN. DEN NEUESTEN LETZTSTÄNDIGEN ANFORDERUNGSSTAND ERFAHREN SIE AUF ANFRAGE.</small> | | DWN E. WERNER 11-AUG-05 |  TE Connectivity | |
| DIMENSIONS: MASSEINHEITEN: (MM) | | CHK H. SCHERER 11-AUG-05 | | |
| TOLERANCES UNLESS OTHERWISE SPECIFIED: ALLGEMEINTOLERANZEN | | APVD G. FELDMEIER 11-AUG-05 | NAME CONNECTION FOR INVERTED CONVERTER ANSCHLUSS FÜR WECHSELRICHTER | |
| 0 PLC ±0.2 1 PLC ±0.2 2 PLC ± 3 PLC ± 4 PLC ± ANGLES/WINKEL ± FINISH/OBERFLÄCHE/FARBE | | PRODUCT SPEC 108-18701 | SIZE A2 | |
| MATERIAL | | APPLICATION SPEC 114-18488 | CAGE CODE 00779 | DRAWING NO. C-1394738 |
| | | WEIGHT - | RESTRICTED TO NUR FÜR | |
| | | CUSTOMER DRAWING | SCALE MASSSTAB 2:1 | |
| | | SHEET BLATT 5 OF 6 | | REV F5 |

THIS DRAWING IS UNPUBLISHED.
 VERTRAULICHE UNVERÖFFENTLICHTE ZEICHNUNG
 RELEASED FOR PUBLICATION
 FREI FÜR VERÖFFENTLICHUNG
 12-FEB- 2002
 MATCHED WITH
 PASSEND ZU:
 ALL RIGHTS RESERVED.
 ALLE INTERNATIONALEN RECHTE VORBEHALTEN.

| REVISIONS | | | DATE | DWN | APVD |
|--------------|-----|----------------------------|------|-----|------|
| ÄNDERUNGEN | | | | | |
| P | LTR | DESCRIPTION | | | |
| BESCHREIBUNG | | | | | |
| | | PROJEKT NR.: EGLPC01008 | | | |
| | | SEE SHEET 1 | | | |



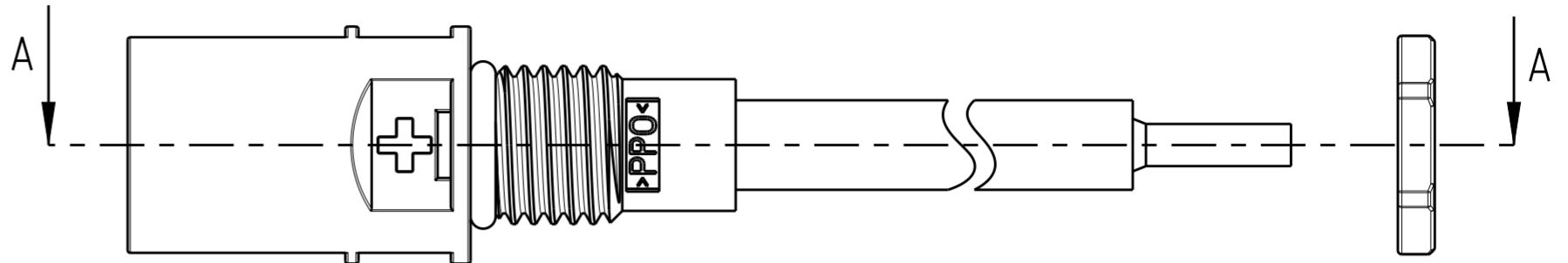
SECTION A-A
SCHNITT A-A



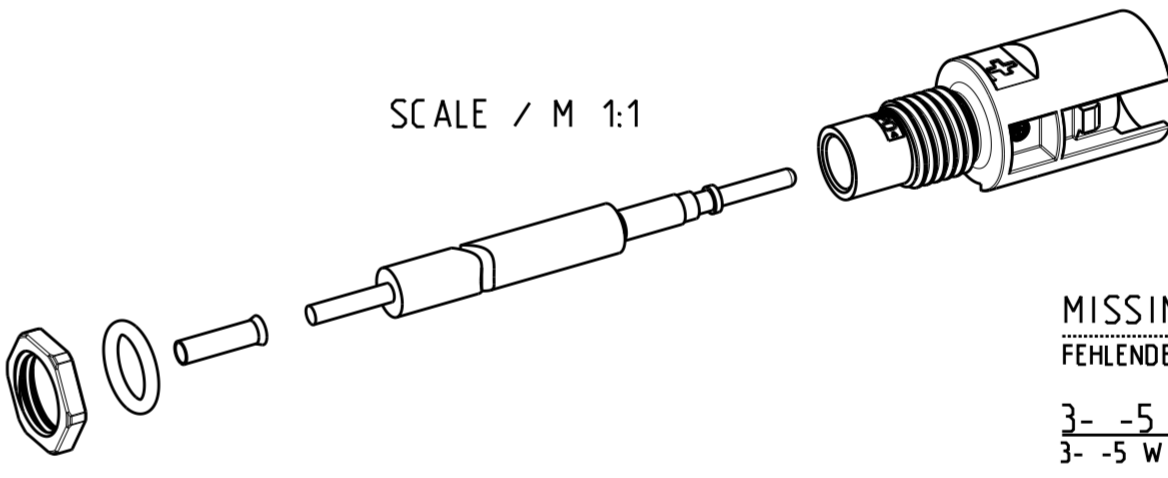
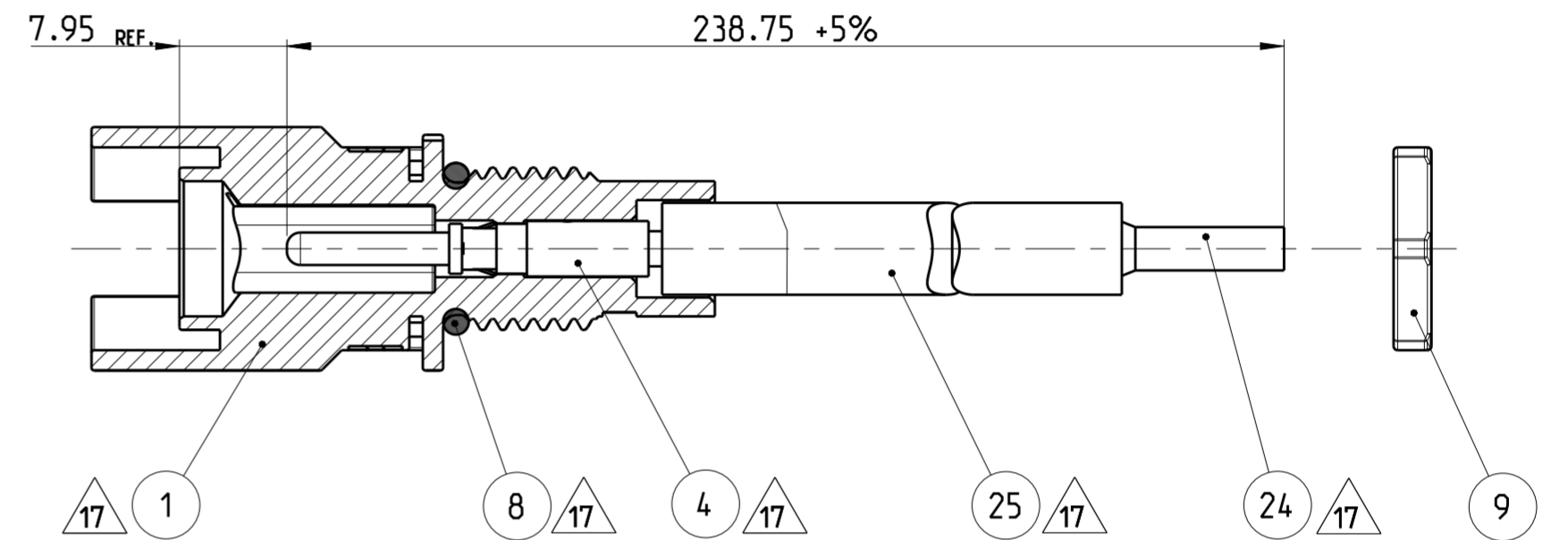
SCALE / M 1:1

MISSING DIMENSION SEE 2- -6
 FEHLENDE MASSE SIEHE 2- -6
 3- -7 AS SHOWN
 3- -7 WIE GEZEICHNET

- 17 ITEM NO. 8. 4. 24 PRE-ASSEMBLED WITH ITEM NO. 1 AND 25 OR ITEM NO. 2 AND 26.
- 18 ITEM NO. 8. 4. 27 PRE-ASSEMBLED WITH ITEM NO. 1 AND 28 OR ITEM NO. 2 AND 29.
- 19 100 PIECES ITEM NO. 9 NUT M12x1.5 PACKED IN ITEM NO. 13 MINIGRIP BAG AND ENCLOSED IN ITEM NO. 14 CORD TENSIONING BAG.
- 20 100 PIECES OF PRE-ASSEMBLED CONNECTORS AND NUT 12x1.5 IN MINIGRIP BAG 19 PACKED IN ITEM NO. 14 CORD TENSIONING BAG.



SECTION A-A
SCHNITT A-A



SCALE / M 1:1

MISSING DIMENSION SEE 2- -6
 FEHLENDE MASSE SIEHE 2- -6
 3- -5 AS SHOWN
 3- -5 WIE GEZEICHNET

- 17 POS. 8. 4. 24 VORMONTIERT MIT POS. 1 UND 25 ODER POS. 2 UND 26.
- 18 POS. 8. 4. 27 VORMONTIERT MIT POS. 1 UND 28 ODER POS. 2 UND 29.
- 19 100 STUECK POS. 9 MUTTER M12x1.5 VERPACKT IN POS. 13 MINIGRIP-BEUTEL UND IN POS. 14 KORDELZUG-BEUTEL BEIGELEGT.
- 20 100 STUECK DER VORMONTIERTEN STECKVERBINDER UND MUTTERN IM MINIGRIP-BEUTEL 19 IN POS. 14 KORDELZUG-BEUTEL VERPACKT.

| | | | |
|--|--|--------------------------------|---|
| THIS DRAWING IS A CONTROLLED DOCUMENT. DIESES ZEICHNUNGSDOKUMENT WIRD DURCH AUFRECHTBARE KONTROLLENTEN, ANSCHLIESSENDE DIE DEN TECHNISCHEN STANDSTAND FOLGEN, SIND VERBODEN, DEN JETZTIGEN STANDSTAND ZU VERÄNDERN SIE AUF ANFRAGE. | | DWN E. REISS 25-MAR-10 | TE Connectivity |
| DIMENSIONS: MASSE/WEITEN: (MM) | | CHK H. SCHERER 25-MAR-10 | |
| TOLERANCES UNLESS OTHERWISE SPECIFIED: ALLGEMEINTOLERANZEN | | APVD A. WOEBER 25-MAR-10 | NAME CONNECTION FOR INVERTED CONVERTER ANSCHLUSS FÜR WECHSELRICHTER |
| 0 PLC ±0.2 1 PLC ±0.2 2 PLC ±0.2 3 PLC ± 4 PLC ± | | PRODUCT SPEC 108-18701 | SIZE A2 |
| ANGLES/WINKEL ± FINISH/OBERFLÄCHE/FARBE | | APPLICATION SPEC 114-18488 | CAGE CODE 00779 |
| MATERIAL | | WEIGHT GEWICHT | DRAWING NO. ZEICHNUNGS-NR. C-1394738 |
| | | CUSTOMER DRAWING | RESTRICTED TO NUR FÜR |
| | | SCALE MASSSTAB 2:1 | SHEET BLATT 6 OF 6 |
| | | | REV F5 |

X-ON Electronics

Largest Supplier of Electrical and Electronic Components

Click to view similar products for [Solar Connectors / Photovoltaic Connectors](#) category:

Click to view products by [TE Connectivity](#) manufacturer:

Other Similar products are found below :

[1740699-7](#) [1971861-4](#) [1971131-4](#) [1971858-3](#) [1971861-3](#) [PV-090508-F03](#) [PV-090508-M10](#) [PV-090510-F03](#) [PV-CM-S 2 5-6 \(-\)](#) [2270184-3](#)
[2270154-2](#) [2270226-4](#) [PV-090508-M06-N](#) [1987558-2](#) [PV-090506-F03](#) [UTXPM](#) [UTXPF](#) [UTXCMB6AM](#) [1627092](#) [1017635](#) [1017636](#) [1-](#)
[2306314-1](#) [1-2306314-2](#) [1302440201](#) [2-1971862-2](#) [H4CMC6DM](#) [1705996](#) [1705995](#) [1971858-2](#) [5-2306317-2](#) [1704926](#) [H4CFC4DIS](#)
[H4CMC4DC](#) [H4CFC4DC](#) [H4CMC4DM](#) [H4CFC4DM](#) [H4CFC6DM](#) [H4CFM2DI](#) [H4CFM6DI](#) [H4CMC2DI](#) [H4CMC8DM](#) [H4CMM6DI](#)
[H4CMC4DMS](#) [H4CMC4DIS](#) [H4PF](#) [H4PM](#) [PWJ-03BMMB-LL8001](#) [UTXCFA0AM](#) [UTXCFA4BMH](#) [UTXCMA0AM](#)