

THIS DRAWING IS UNPUBLISHED
 RELEASED FOR PUBLICATION
 20
 ALL RIGHTS RESERVED.

REVISIONS				
P	LTR	DESCRIPTION	DATE	DWN APVD
F4		OBSOLETE THE PARTS	30JAN2018	Z.W S.M
F5		REVISED PER ECR-19-009003	19JUN2019	SR MZ


OBSOLETE										OBSOLETE										OBSOLETE										OBSOLETE																			
19	20	19	20	19	20	19	20	19	20	3	3	3	3	3	3	3	3	3	3	3	3	3	3	3	3	3	3	3	3	7	8	7	8	7	8	7	8	7	8	3	3	3	3	3	3	3	3	3	3
3-1394738-8	3-1394738-7	3-1394738-6	3-1394738-5	3-1394738-4	3-1394738-3	3-1394738-2	3-1394738-1	3-1394738-0	2-1394738-9	2-1394738-8	2-1394738-7	2-1394738-6	2-1394738-5	2-1394738-4	2-1394738-3	2-1394738-2	2-1394738-1	2-1394738-0	1-1394738-9	1-1394738-8	1-1394738-7	1-1394738-6	1-1394738-5	1-1394738-4	1-1394738-3	1-1394738-2	1-1394738-1	1-1394738-0	1-1394738-9	1-1394738-8	1-1394738-7	1-1394738-6	1-1394738-5	1-1394738-4	1-1394738-3	1-1394738-2	1-1394738-1	1-1394738-0	1-1394738-9										

PART-NO.
BESTELL-NR.

29	SOLAR CABLE, 4mm ² /12AWG, TE, TYPE: ZHSCG, 90mm LONG	18	BLUE BLAU	-
28	SOLAR CABLE, 4mm ² /12AWG, TE, TYPE: ZHSCG, 90mm LONG	18	RED ROT	-
27	TERMINAL SPADE OFFENER KABELSCHUH	18	TIN PLATED VERZINNT	BRASS MESSING
26	SOLAR CABLE, 4mm ² /12AWG, TE, TYPE: ZHSCG, 220mm LONG	17	BLUE BLAU	-
25	SOLAR CABLE, 4mm ² /12AWG, TE, TYPE: ZHSCG, 220mm LONG	17	RED ROT	-
24	FERRULE, UNINSULATED ADERENDHUELSE, UNISOLIERT	17	TIN PLATED VERZINNT	E-Cu E-Cu
23	WIRE 6mm ² , CA, 190mm ±5mm LONG LEITUNG 6mm ² , CA, 190mm ±5mm LANG	5 14 15	BLACK SCHWARZ	-
22	FLAT SEAL FLACHDICHTUNG	1 15	BLUE BLAU	-
21	FLAT SEAL FLACHDICHTUNG	1 14	RED ROT	-
20	WIRE 4mm ² , CA, 190mm ±5mm LONG LEITUNG 4mm ² , CA, 190mm ±5mm LANG	5 13	BLACK SCHWARZ	-
19	NUT M12x1.5 MUTTER M12x1.5	1 10 12	BLACK SCHWARZ	PA PA
18	FLAT SEAL FLACHDICHTUNG	1 10 13	BLACK SCHWARZ	-
17	WIRE 4mm ² , CA, 220mm ±5mm LONG LEITUNG 4mm ² , CA, 220mm ±5mm LANG	10	BLACK SCHWARZ	-
16	RING TONGUE RINGZUNGE	10	TIN PLATED VERZINNT	BRASS MESSING
15	WIRE 4mm ² , CA, 220mm ±5mm LONG LEITUNG 4mm ² , CA, 220mm ±5mm LANG	5	BLACK SCHWARZ	-
14	PLASTIC BAG KUNSTSTOFF-BEUTEL	2 6 13 14 15 19 20	TRANSPARENT TRANSPARENT	-
13	MINIGRIP BAG MINIGRIP-BEUTEL	1 6 13 14 15 19 20	TRANSPARENT TRANSPARENT	-
12	MINIGRIP BAG MINIGRIP-BEUTEL	6	TRANSPARENT TRANSPARENT	-
11	WIRE 4mm ² , CA, 250mm ±5mm LONG LEITUNG 4mm ² , CA, 250mm ±5mm LANG	2 5	BLACK SCHWARZ	-
10	WIRE 2.5mm ² , CA, 250mm ±5mm LONG LEITUNG 2.5mm ² , CA, 250mm ±5mm LANG	2 5	BLACK SCHWARZ	-
9	NUT M12x1.5 MUTTER M12x1.5	1 12 13 14 15	ZINC PLATED VERZINKT	CuZn CuZn
8	O-RING O-RING	1 17 18	NATURAL COLOR NATUR	-
7	PLUG COVER STECKVERBINDERABDICHTUNG	1 10	BLACK SCHWARZ	PP/EPDM PP/EPDM
6	SINGLE-WIRE SEAL EINZELADERDICHTUNG	1 10	GREEN GRÜN	SILICONE SILIKON
5	PIN CONTACT ASSY HVT 6mm ² / AWG 10 KONTAKTSTIFT ASSY HVT 6mm ² / AWG 10	1 4 14 15	Ag Ag	CuZn CuZn
4	PIN CONTACT ASSY HVT 4mm ² / AWG 12 KONTAKTSTIFT ASSY HVT 4mm ² / AWG 12	1 10 13 17 18	Ag Ag	CuZn CuZn
3	PIN CONTACT ASSY HVT 2.5mm ² / AWG 14 KONTAKTSTIFT ASSY HVT 2.5mm ² / AWG 14	1	Ag Ag	CuZn CuZn
2	PIN HOUSING MINUS CODING STIFTGEHÄUSE MINUSKODIERUNG	2 10 13 15 17 18	BLACK SCHWARZ	PPO PPO
1	PIN HOUSING PLUS CODING STIFTGEHÄUSE PLUSKODIERUNG	2 10 13 14 17 18	BLACK SCHWARZ	PPO PPO

PIECES
STUECK

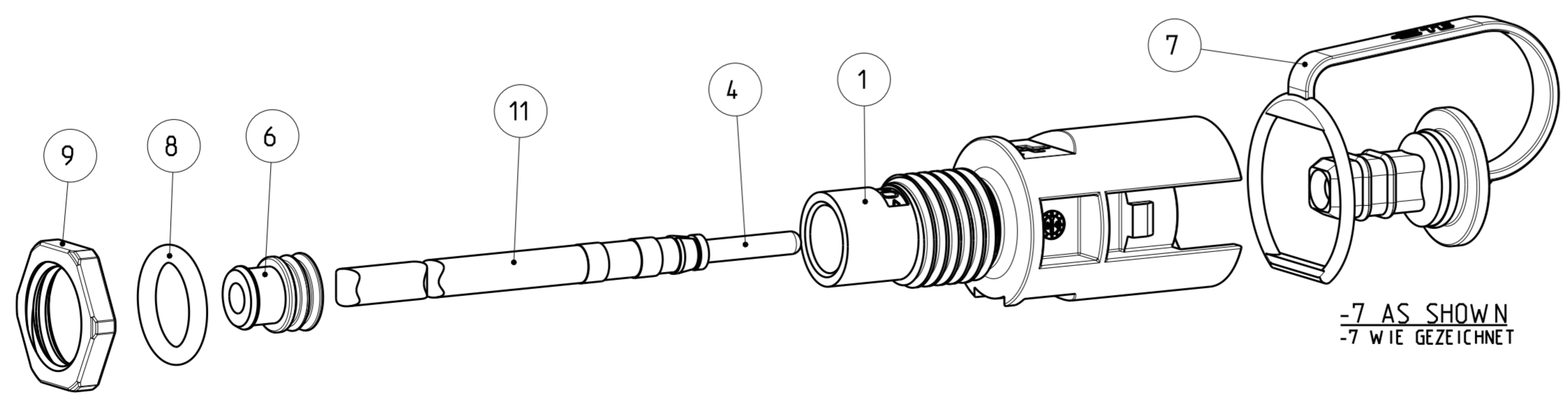
ITEM-NO. POS.	DESCRIPTION BENENNUNG	SURFACE OBERFLÄCHE	MATERIAL
------------------	--------------------------	-----------------------	----------

THIS DRAWING IS A CONTROLLED DOCUMENT.		DWN E.WERNER 12-FEB-02	 TE Connectivity CONNECTION FOR INVERTED CONVERTER ANSCHLUSS FUER WECHSELRICHTER
DIMENSIONS: mm		CHK H.SCHERER 12-FEB-02	
TOLERANCES UNLESS OTHERWISE SPECIFIED:		APVD G.FELDMAYER 12-FEB-02	
0 PLC ± 1 PLC ± 2 PLC ± 3 PLC ± 4 PLC ± ANGLES ± FINISH ±		PRODUCT SPEC 108-18701 APPLICATION SPEC 114-18488 WEIGHT - CUSTOMER DRAWING	
TOLERANCING ISO 8015 TOLERIERUNG ISO 8015		NAME G.FELDMAYER SIZE A2 CAGE CODE 00779 DRAWING NO C-1394738 RESTRICTED TO - SCALE 9.5 SHEET 1 OF 6 REV F5	

REVISIONS ÄNDERUNGEN				DATE	DWN	APVD
P	LTR	DESCRIPTION BESCHREIBUNG				
-	-	SEE SHEET 1	-	-	-	-

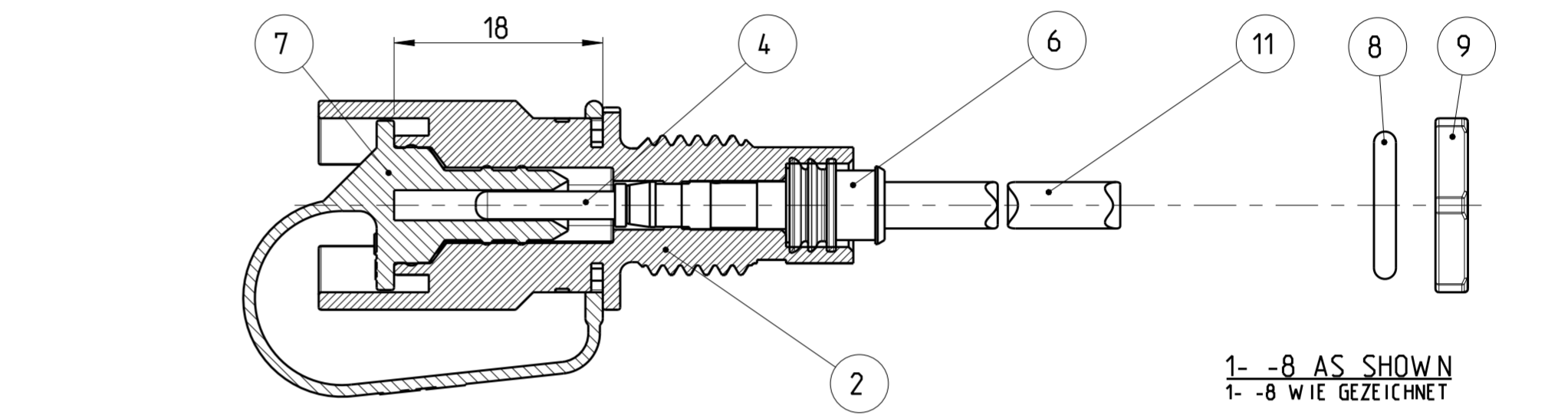
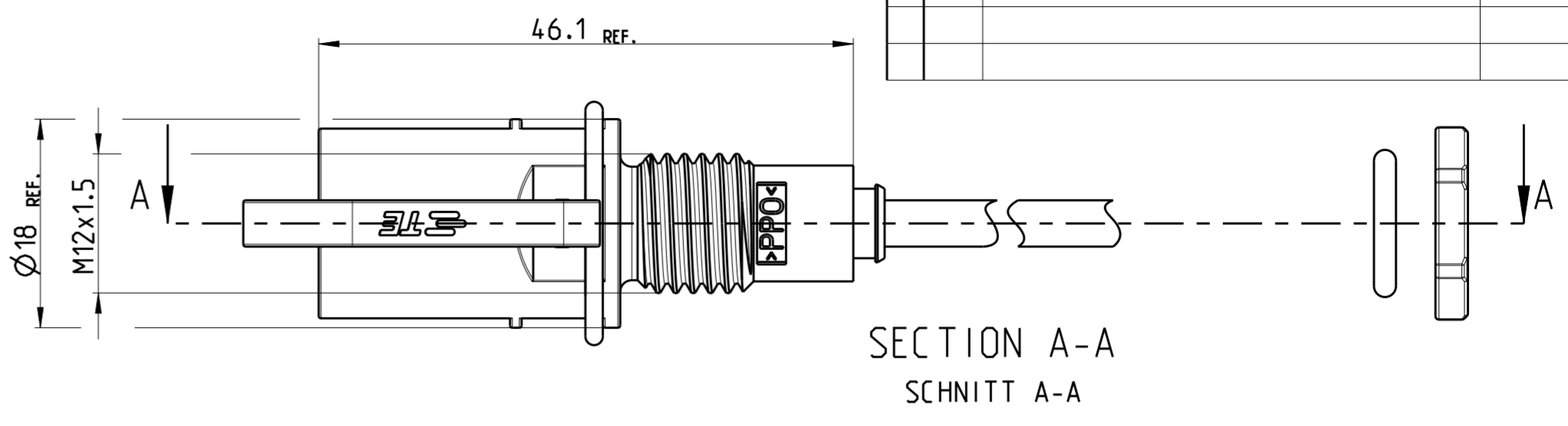
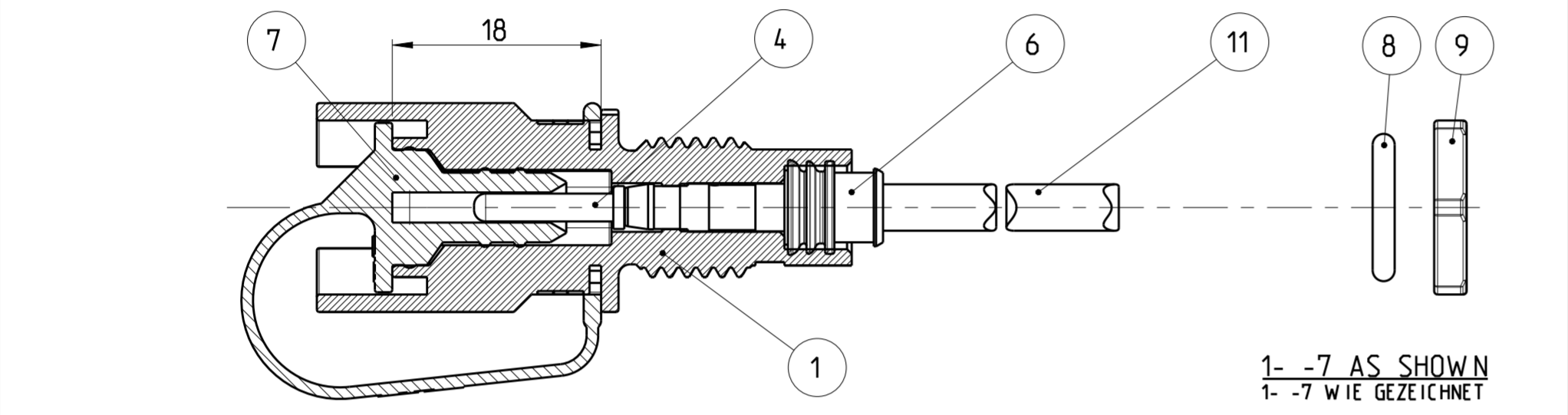
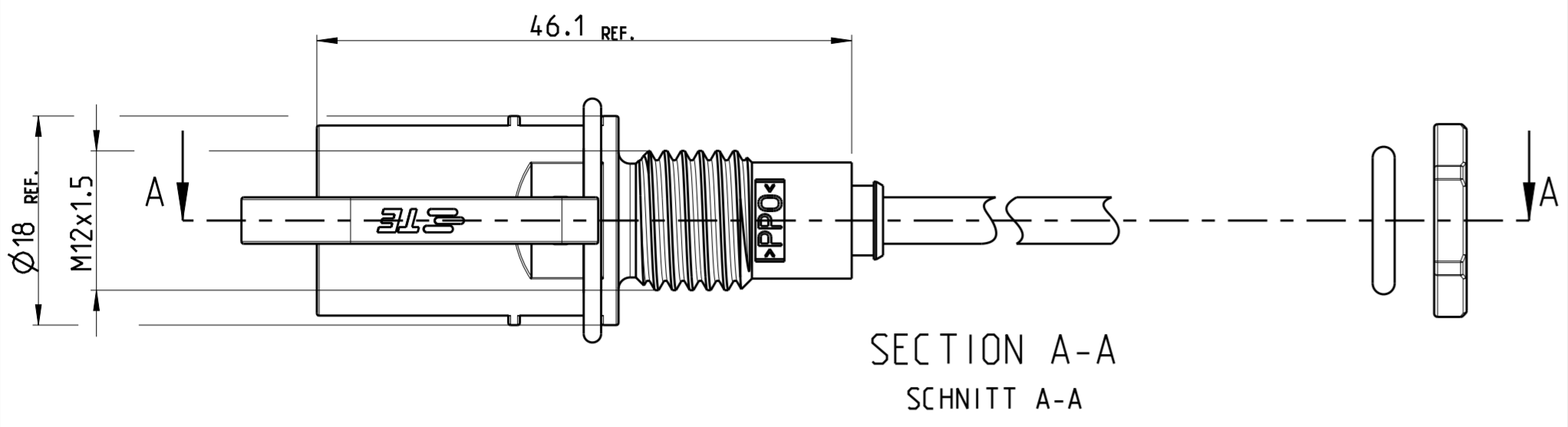
- 1 PACKAGING INSTRUCTION: 100 PIECES OF EACH PART PACKAGED IN MINIGRIP BAG (ITEM NO. 13)
- 2 PACKAGING INSTRUCTION: 100 PIECES OF EACH PART PACKAGED IN PLASTIC BAG (ITEM NO. 14)
- 3 PACKAGING UNIT: ALL COMPONENTS OF EACH DASH-NUMBER PACKAGED ACCORDING TO 1 OR 2 PACKAGED IN CORRUGATED SHIPPING BOX
- 4 USE ONLY SOLAR CABLE TYPE: ROME USE-2
- 5 STRANDED WIRE 2.5mm², 4mm² AND 6mm²
VOLTAGE RATING U0/U = 600V/1000V.
TEMPERATURE RANGE -40 °C / +115 °C
- 6 MINIGRIP BAGS (ITEM NO. 12) AND (ITEM NO. 13) AND PLASTIC BAG (ITEM NO. 14) NOT SHOWN
- 12 RECOMMENDED TIGHTENING TORQUE FOR NUT (ITEM NO. 9) OR (ITEM NO. 19) WHEN ASSEMBLING AT HOUSING WALL 1.3^{+0.2} Nm
- 13 ITEM NO. 4, 18 AND ITEM NO. 20 MOUNTED WITH ITEM NO. 1 OR 2 AND PACKAGED IN PLASTIC BAG (ITEM NO. 14).
ITEM NO. 9 PACKAGED IN MINIGRIP BAG (ITEM NO. 13) AND ENCLOSED IN PLASTIC BAG (ITEM NO. 14).
- 14 ITEM NO. 5, 21 AND ITEM NO. 23 MOUNTED WITH ITEM NO. 1 AND PACKAGED IN PLASTIC BAG (ITEM NO. 14).
ITEM NO. 9 PACKAGED IN MINIGRIP BAG (ITEM NO. 13) AND ENCLOSED IN PLASTIC BAG (ITEM NO. 14).
- 15 ITEM NO. 5, 22 AND ITEM NO. 23 MOUNTED WITH ITEM NO. 2 AND PACKAGED IN PLASTIC BAG (ITEM NO. 14).
ITEM NO. 9 PACKAGED IN MINIGRIP BAG (ITEM NO. 13) AND ENCLOSED IN PLASTIC BAG (ITEM NO. 14).
- 16 PACKAGING UNIT: 400 PIECES
MINIMUM ORDER QUANTITY: 400 PIECES

- 1 VERPACKUNGSANWEISUNG: 100 STÜCK VON JEDEM TEIL IM MINIGRIP-BEUTEL (POS. 13) VERPACKT
- 2 VERPACKUNGSANWEISUNG: 100 STÜCK VON JEDEM TEIL IM KUNSTSTOFF-BEUTEL (POS. 14) VERPACKT
- 3 VERPACKUNGSEINHEIT: ALLE KOMPONENTEN EINER STRICHVARIANTE VERPACKT GEMÄSS 1 BZW. 2 IM VERSANDKARTON VERPACKT
- 4 NUR SOLARKABEL TYP: ROME USE-2 VERWENDEN
- 5 LITZE 2.5mm², 4mm² UND 6mm²
NENNSPANNUNG U0/U = 600V/1000V.
TEMPERATURBEREICH -40 °C / +115 °C
- 6 MINIGRIP-BEUTEL (POS. 12) UND (POS. 13) UND KUNSTSTOFF-BEUTEL (POS. 14) NICHT DARGESTELLT
- 12 EMPFOHLENES ANZUGSDREHMOMENT FÜR BEFESTIGUNGSMUTTER (POS. 9) ODER (POS. 19) BEI MONTAGE AN GEHÄUSEWAND 1.3^{+0.2} Nm
- 13 POS. 4, 18 UND POS. 20 MONTIERT MIT POS. 1 ODER 2 UND VERPACKT IN KUNSTSTOFF-BEUTEL (POS. 14).
POS. 9 VERPACKT IN MINIGRIP-BEUTEL (POS. 13) UND IN KUNSTSTOFF-BEUTEL (POS. 14) BEIGELEGT.
- 14 POS. 5, 21 UND ITEM NO. 23 MONTIERT MIT POS. 1 UND VERPACKT IN KUNSTSTOFF-BEUTEL (POS. 14).
POS. 9 VERPACKT IN MINIGRIP-BEUTEL (POS. 13) UND IN KUNSTSTOFF-BEUTEL (POS. 14) BEIGELEGT.
- 15 POS. 5, 22 UND ITEM NO. 23 MONTIERT MIT POS. 2 UND VERPACKT IN KUNSTSTOFF-BEUTEL (POS. 14).
POS. 9 VERPACKT IN MINIGRIP-BEUTEL (POS. 13) UND IN KUNSTSTOFF-BEUTEL (POS. 14) BEIGELEGT.
- 16 VERPACKUNGSEINHEIT: 400 STÜCK
MINDESTBESTELLMENGE: 400 STÜCK

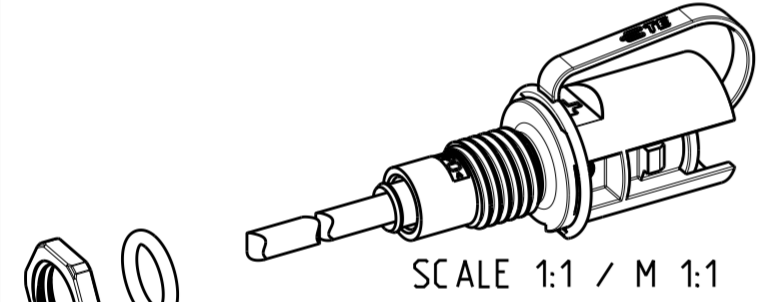


THIS DRAWING IS A CONTROLLED DOCUMENT. DIESES ZEICHNUNGSDOKUMENT WIRD DURCH DEN UNTERSCHRIEBENEN KONTROLLIERT. ÄNDERUNGEN, DIE DEN TECHNISCHEN FORTSCHRITT BEZIEHEND, SIND VORZUZIEHEN. DEN NEUESTEN LETZTBESTÄNDIGEN ANFORDERUNGSSTAND BEWAHREN SIE AUF ANFORDERUNG.		DWN E. WERNER 16-JAN-06	TE Connectivity	
DIMENSIONS: MASSEINHEITEN: MM		CHK H. SCHERER 16-JAN-06		
TOLERANCES UNLESS OTHERWISE SPECIFIED: ALLGEMEINTOLERANZEN		APVD G. FELDMAYER 16-JAN-06	NAME CONNECTION FOR INVERTED CONVERTER ANSCHLUSS FÜR WECHSELRICHTER	
MATERIAL		PRODUCT SPEC 108-18701	SIZE A2	RESTRICTED TO NUR FÜR
FINISH/OBERFLÄCHE/FARBE		APPLICATION SPEC 114-18488	CAGE CODE 00779	DRAWING NO. ZEICHNUNGS-NR. C-1394738
		WEIGHT GEWICHT	SCALE MASSSTAB	SHEET BLATT
		CUSTOMER DRAWING	/KUNDENZEICHNUNG	2 OF 6 REV F5

REVISIONS				
ÄNDERUNGEN		DATE	DWN	APVD
DESCRIPTION				
BESCHREIBUNG				
P	LTR			
-	-	SEE SHEET 1	-	-



PACKAGING INSTRUCTION: CONNECTION FOR INVERTED CONVERTER PACKAGED IN MINIGRIP BAG (ITEM NO. 12) PER TE-SPEC. 107-18052.



O-RING (ITEM NO. 8), NUT M12x1.5 (ITEM NO. 9),
 PIN CONTACT ASSY HVT 2.5mm² / AWG 14 (ITEM NO. 3),
 PIN CONTACT ASSY HVT 4mm² / AWG 12 (ITEM NO. 4)
 AND PIN CONTACT ASSY HVT AWG 10 (ITEM NO. 5)
 ENCLOSE LOOSELY IN MINIGRIP BAG (ITEM NO. 12).

PACKAGING UNIT: 100 PIECES PACKAGED PARTS ACCORDING TO **PACKAGED** IN CORRUGATED SHIPPING BOX.

MINIMUM ORDER QUANTITY: 100 PIECES

VERPACKUNGSANWEISUNG: ANSCHLUSS FÜR WECHSELRICHTER IM MINIGRIP-BEUTEL (POS. 12) NACH TE-SPEZ. 107-18052 VERPACKT.

O-RING (POS. 8), MUTTER M12x1.5 (POS. 9),
 KONTAKTSTIFT ASSY HVT 2.5mm² / AWG 14 (POS. 3),
 KONTAKTSTIFT ASSY HVT 4mm² / AWG 12 (POS. 4)
 UND KONTAKTSTIFT ASSY HVT AWG 10 (POS. 5)
 IM MINIGRIP-BEUTEL (POS. 12) LOSE BEIGELEGT.

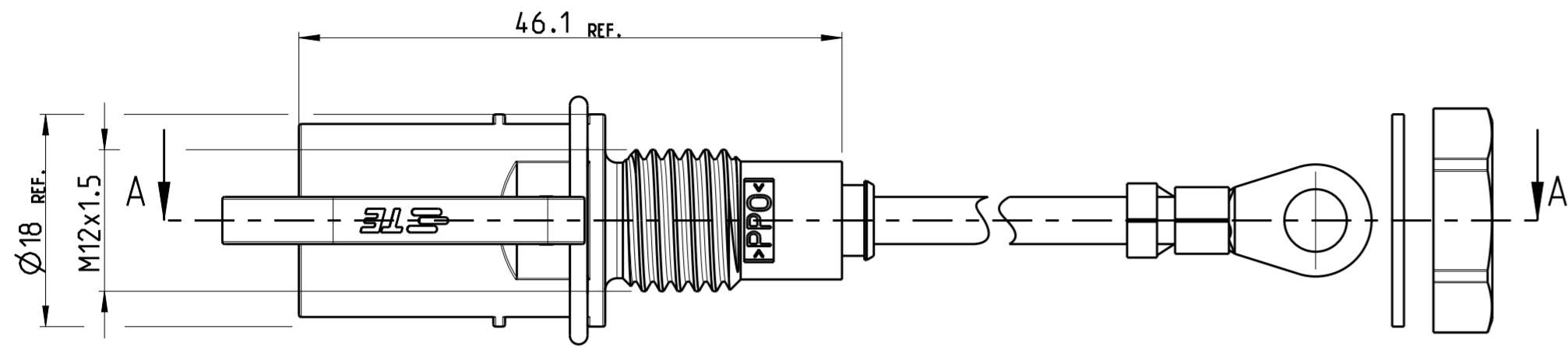
VERPACKUNGSEINHEIT: 100 STÜCK VERPACKTE TEILE GEMÄSS **IM VERSANDKARTON VERPACKT.**

MINDESTBESTELLMENGE: 100 STÜCK

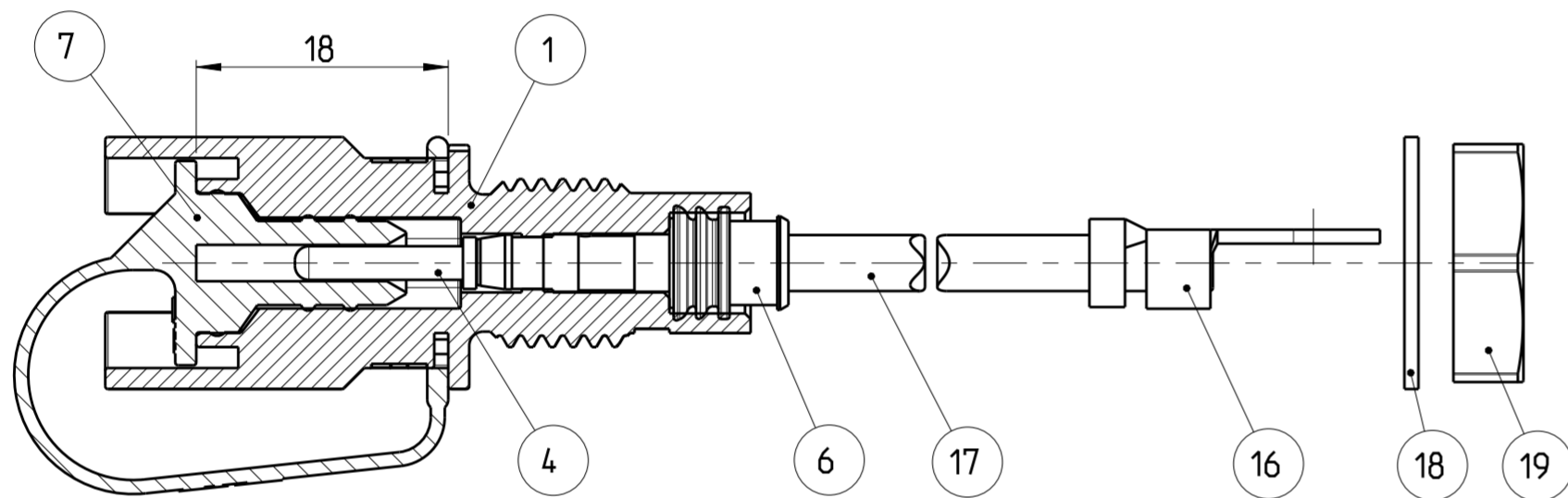
THIS DRAWING IS A CONTROLLED DOCUMENT. <small>DIESSES ZEICHNUNGSDOKUMENT WIRD DURCH AUF NACHGEKONTROLLIERT. ANSCHÜßLICH DER TECHNISCHEN VERÄNDERUNGEN SIND VERÄNDERUNGEN DEN LETZTLIEFENDEN ANFORDERUNGSSTAND ENTSPRECHEND ZU VERFOLGEN.</small>		DWN E. WERNER 26-FEB-01	TE Connectivity
DIMENSIONS: MASSE/MAßSTÄBE: IT/INCH		CHK H. SCHERER 26-FEB-01	
TOLERANCES UNLESS OTHERWISE SPECIFIED: ALLGEMEINTEOLERANZEN		APVD G. FELDMEIER 26-FEB-01	
MATERIAL		PRODUCT SPEC 108-18701	NAME CONNECTION FOR INVERTED CONVERTER ANSCHLUSS FÜR WECHSELRICHTER
ANGLES/WINKEL FINISH/OBERFLÄCHE/FARBE		APPLICATION SPEC 114-18488	SIZE A2
		WEIGHT GEWICHT	CAGE CODE 00779
		CUSTOMER DRAWING	DRAWING NO. ZEICHNUNGS-NR. C-1394738
		SCALE MAßSTAB	RESTRICTED TO NUR FÜR
		2:1	SHEET BLATT
		3 OF 6	REV F5

THIS DRAWING IS UNPUBLISHED
 VERTRÄGLICHE UNVERÖFFENTLICHTE ZEICHNUNG
 © COPYRIGHT 2002 BY -
 RELEASED FOR PUBLICATION
 FREI FÜR VERÖFFENTLICHUNG
 17-JUL-2002
 ALL RIGHTS RESERVED.
 ALLE RECHTE VORBEHALTEN
 MATED WITH:
 PASSEND ZU:

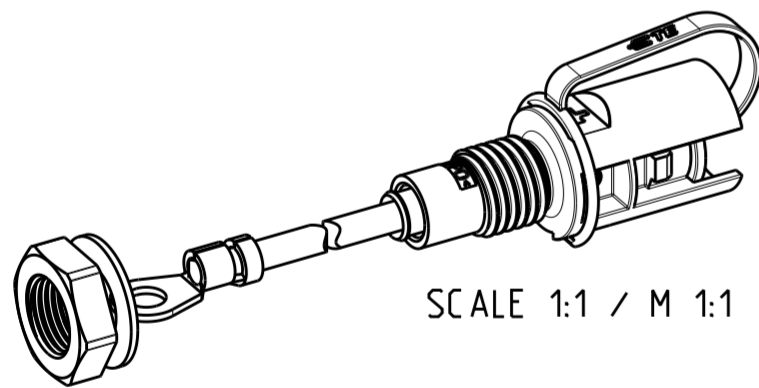
REVISIONS				
P	LTR	DESCRIPTION	DATE	APVD
-	-	SEE SHEET 1	-	-



SECTION A-A
 SCHNITT A-A



2- -3 AS SHOWN
 2- -3 WIE GEZEICHNET



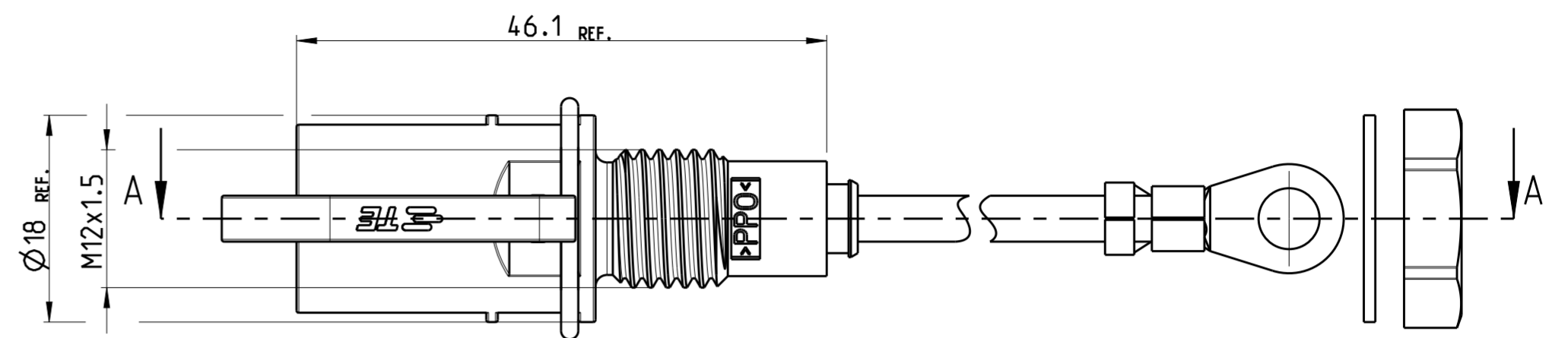
SCALE 1:1 / M 1:1

⚠ ITEM NO. 4, 6, 7, 16 AND 17 MOUNTED WITH ITEM NO. 1 OR 2.
 ITEM NO. 18 AND 19 ENCLOSE LOOSELY.

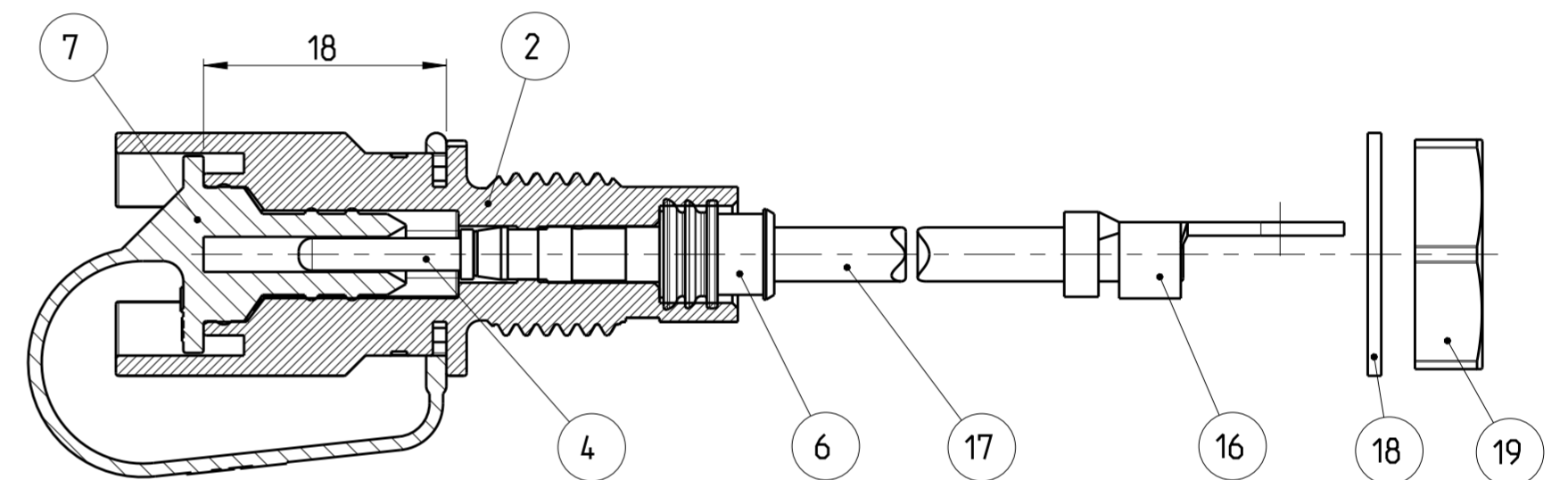
⚠ PACKAGING: SEE PN 1534900

⚠ POS. 4, 6, 7, 16 UND 17 MIT POS. 1 BZW. 2 MONTIERT.
 POS. 18 UND 19 LOSE BEIGELEGT.

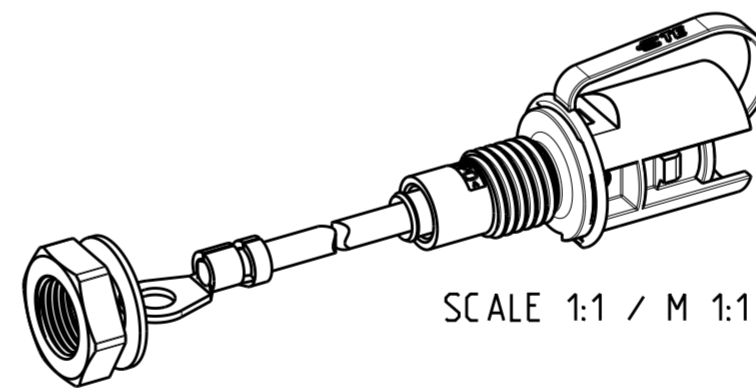
⚠ VERPACKUNG: SIEHE PN 1534900



SECTION A-A
 SCHNITT A-A



2- -4 AS SHOWN
 2- -4 WIE GEZEICHNET

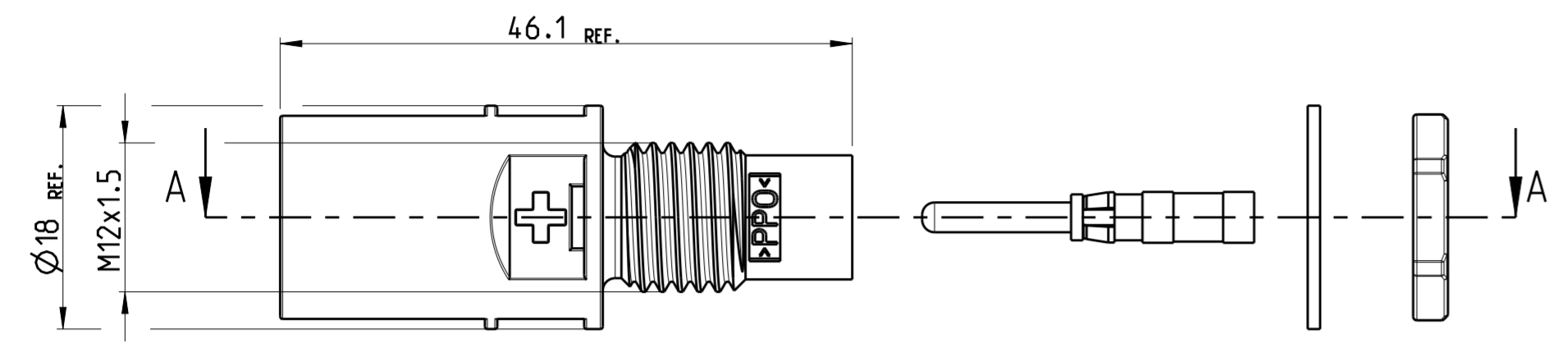


SCALE 1:1 / M 1:1

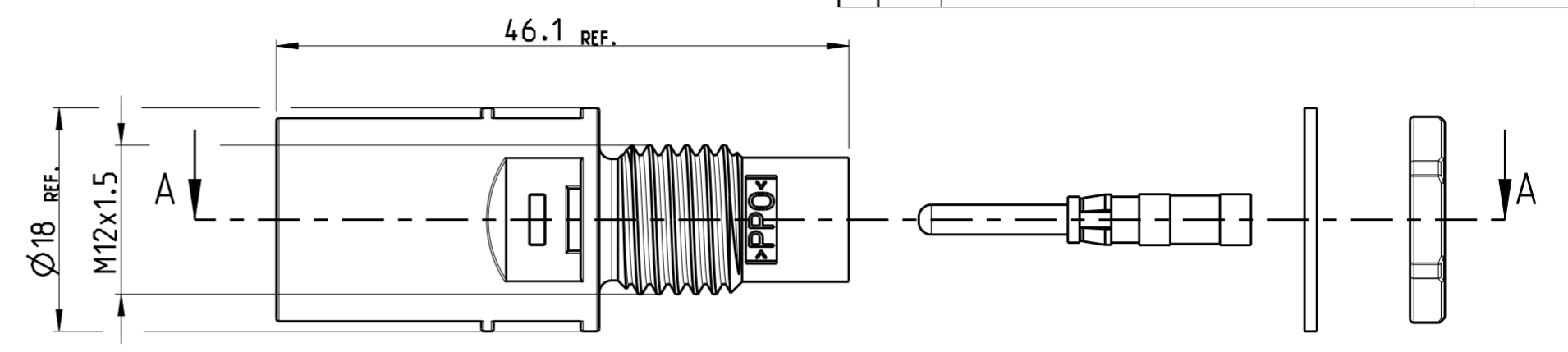
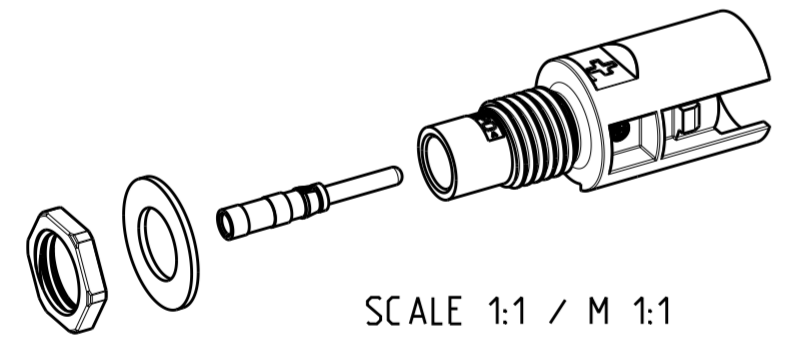
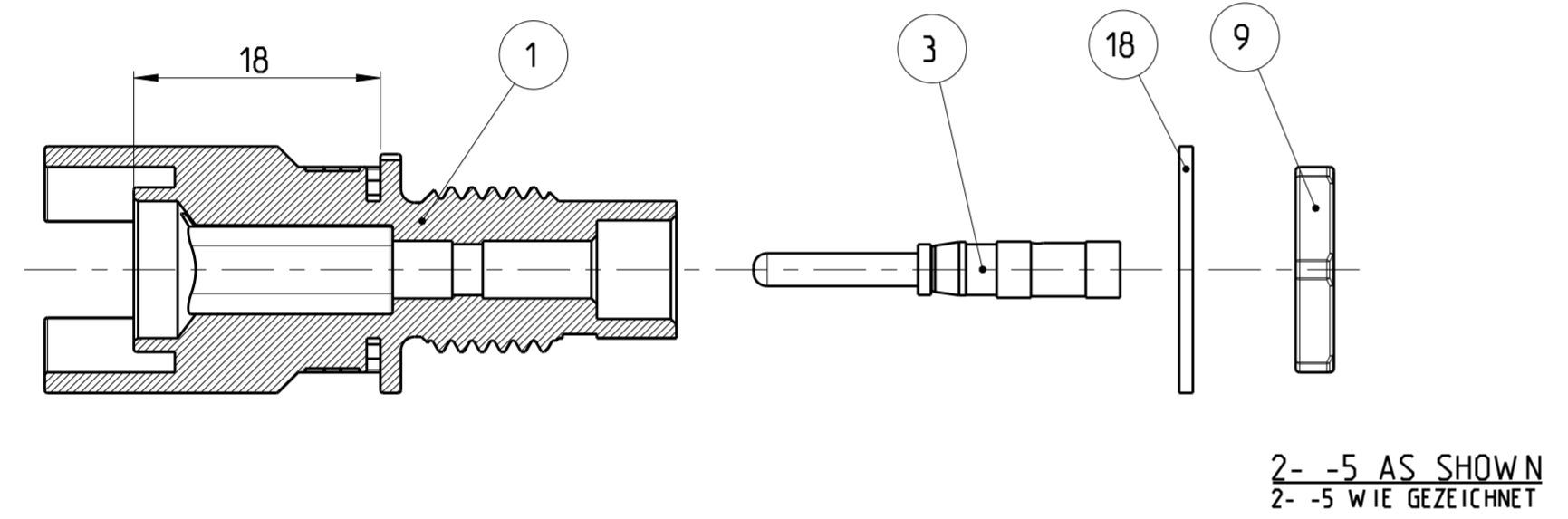
THIS DRAWING IS A CONTROLLED DOCUMENT. <small>DIESSES ZEICHNUNGSDOKUMENT WIRD DURCH UNTERGEORDNETE KONTROLLENTEN, ANSCHLIESSENDE DIE DEN TECHNISCHEN FORTSCHRITT BEWERTEN, UND VORHANDEN, DEN JEWEILS LETZTLIEFERNEN ANFORDERUNGSSTAND ERFAHREN SIE AUF ANFRAGE.</small>		DWN E. WERNER 17-JUL-02	TE Connectivity
DIMENSIONS: MASSE/WEITEN: (MM)		CHK H. SCHERER 17-JUL-02	
TOLERANCES UNLESS OTHERWISE SPECIFIED: ALLGEMEINTOLERANZEN 0 PLC ±0.2 1 PLC ±0.2 2 PLC ±0.2 3 PLC ± 4 PLC ± ANGLES/WINKEL ± FINISH/OBERFLÄCHE/FARBE -		APVD G. FELDMAYER 17-JUL-02	NAME CONNECTION FOR INVERTED CONVERTER ANSCHLUSS FÜR WECHSELRICHTER
MATERIAL - -		PRODUCT SPEC 108-18701 APPLICATION SPEC 114-18488 WEIGHT - CUSTOMER DRAWING	SIZE A2 CAGE CODE 00779 DRAWING NO. ZEICHNUNGS-NR. C-1394738 RESTRICTED TO NUR FÜR - SCALE MASSSTAB 2:1 SHEET BLATT 4 VON 6 REV F5

THIS DRAWING IS UNPUBLISHED
 VERTRÄGLICHE UNVERÖFFENTLICHTE ZEICHNUNG
 © COPYRIGHT 2005 BY -
 RELEASED FOR PUBLICATION
 FREI FÜR VERÖFFENTLICHUNG
 15-AUG- 2005
 ALL RIGHTS RESERVED.
 ALLE RECHTE VORBEHALTEN
 MATED WITH:
 PASSEND ZU:

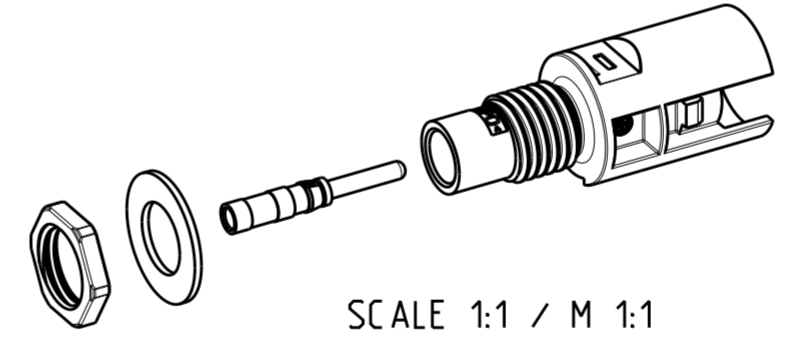
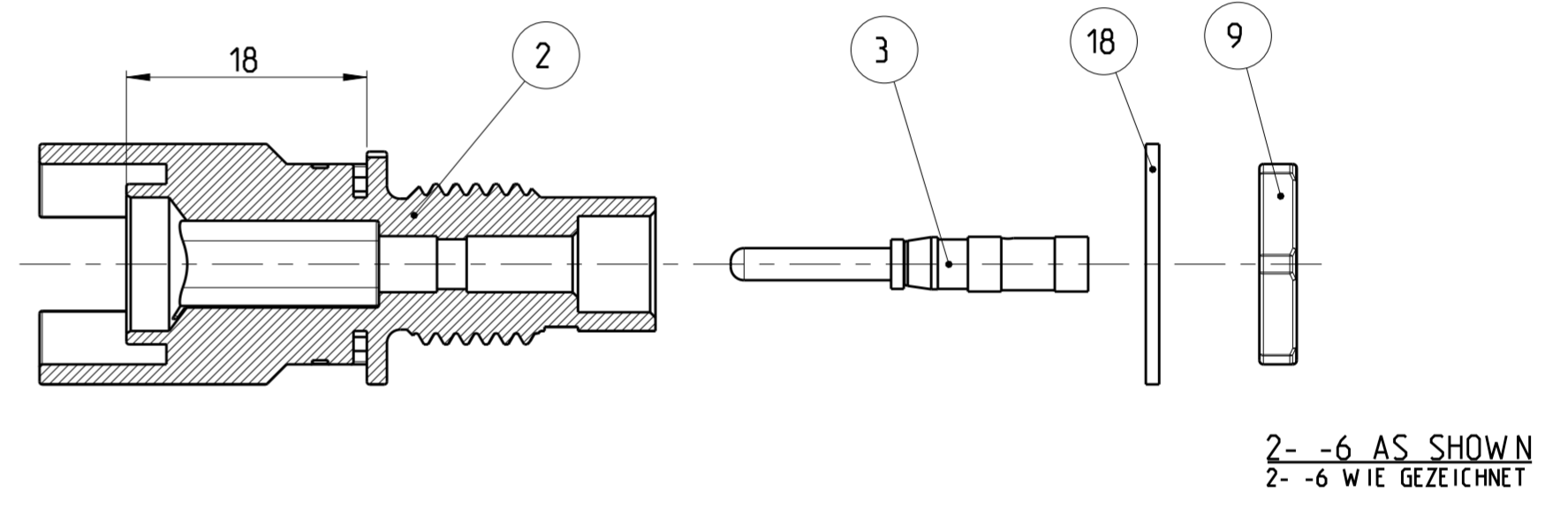
REVISIONS				
ÄNDERUNGEN		DATE	DWN	APVD
DESCRIPTION				
BESCHREIBUNG				
P	LTR			
-	SEE SHEET 1	-	-	-



SECTION A-A
 SCHNITT A-A



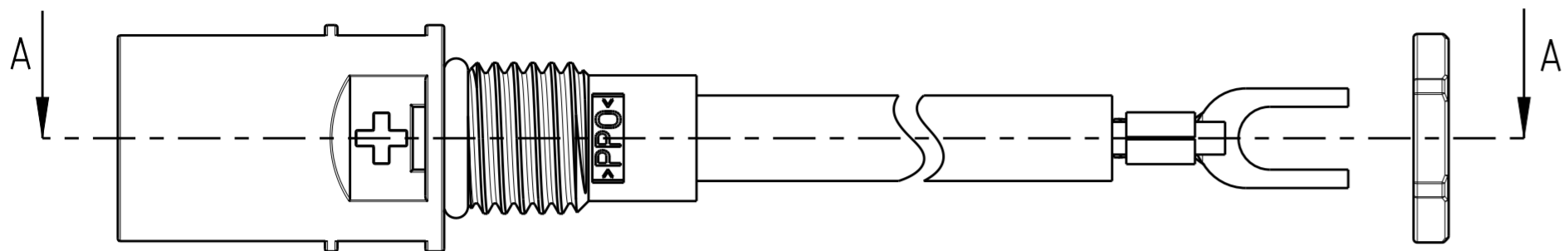
SECTION A-A
 SCHNITT A-A



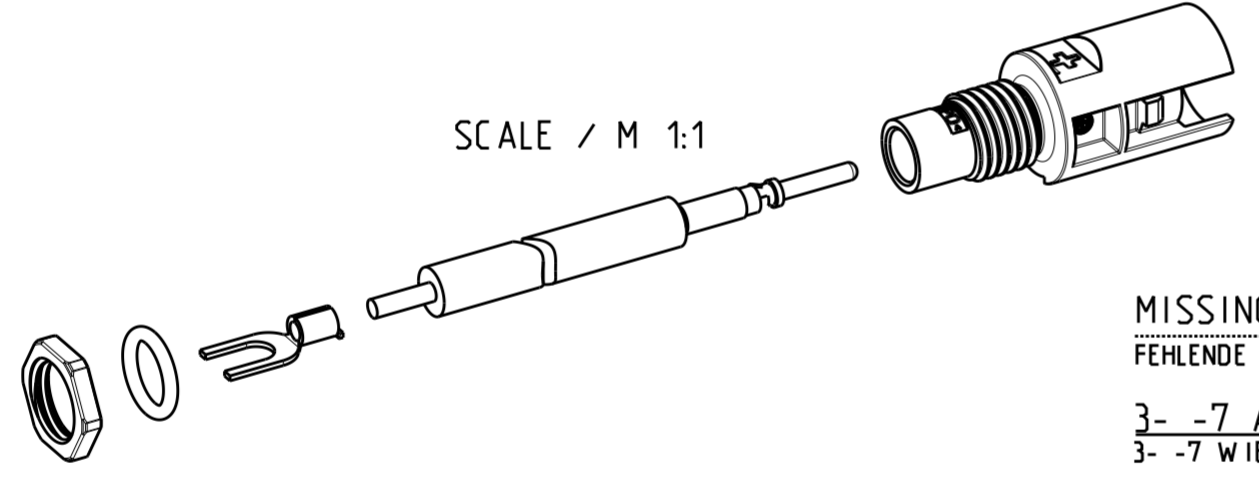
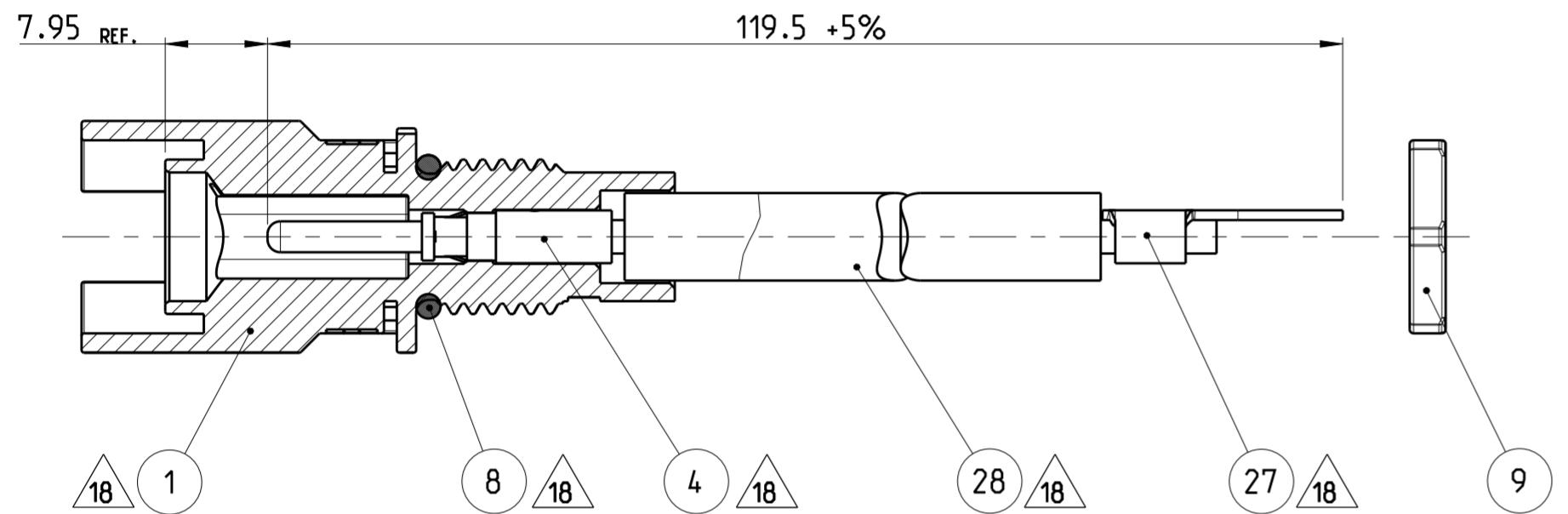
THIS DRAWING IS A CONTROLLED DOCUMENT. <small>DIESSES ZEICHNUNGSDOKUMENT WIRD DURCH UNS HIERABWÄRTS KONTROLLIERT. ANSONSTENIGE, DIE DEN TECHNISCHEN STANDPUNKT BEZÜGLICH DER VERÄNDERUNGEN, DENEN DIESES LETZTLIEGENDE ZEICHNUNGSDOKUMENT ENTSPRECHEN SIE AUF ANFRAGE.</small>		DWN E. WERNER 11-AUG-05	TE Connectivity	
DIMENSIONS: MASSEINHEITEN: [mm]		CHK H. SCHERER 11-AUG-05		
TOLERANCES UNLESS OTHERWISE SPECIFIED: ALLGEMEINTOLERANZEN		APVD G. FELDMEIER 11-AUG-05	NAME CONNECTION FOR INVERTED CONVERTER ANSCHLUSS FÜR WECHSELRICHTER	
0 PLC ±0.2 1 PLC ±0.2 2 PLC ± 3 PLC ± 4 PLC ± ANGLES/WINKEL ± FINISH/OBERFLÄCHE/FARBE		PRODUCT SPEC 108-18701 APPLICATION SPEC 114-18488	SIZE A2	
MATERIAL		WEIGHT GEWICHT	CAGE CODE 00779	RESTRICTED TO NUR FÜR
		CUSTOMER DRAWING	DRAWING NO. ZEICHNUNGS-NR. C-1394738	SCALE MASSSTAB 2:1
			SHEET BLATT 5 OF 6	REV F5

THIS DRAWING IS UNPUBLISHED.
 VERTRÄULICHE UNVERÖFFENTLICHTE ZEICHNUNG
 RELEASED FOR PUBLICATION
 FREI FÜR VERÖFFENTLICHUNG
 12-FEB- 2002
 MATCHED WITH
 PASSEND ZU:
 ALL RIGHTS RESERVED.
 ALLE INTERNATIONALEN RECHTE VORBEHALTEN.

REVISIONS			DATE	DWN	APVD
NO.	DESCRIPTION	BY			
P	LTR				
	SEE SHEET 1				

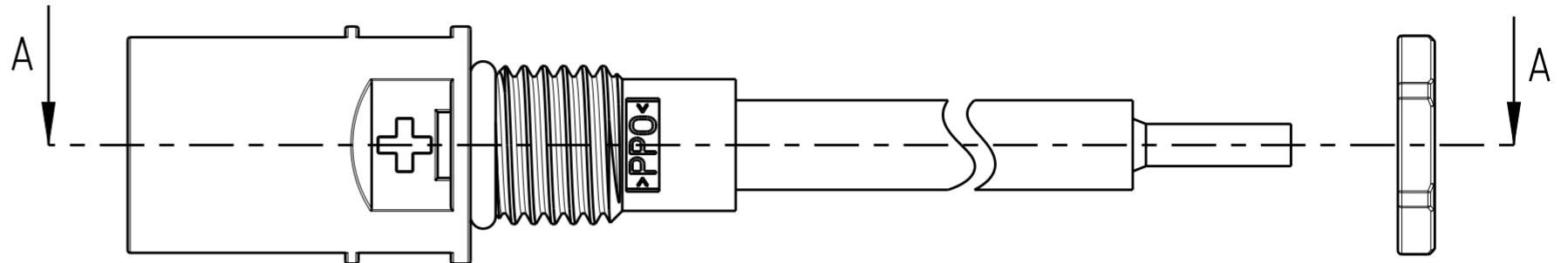


SECTION A-A
SCHNITT A-A

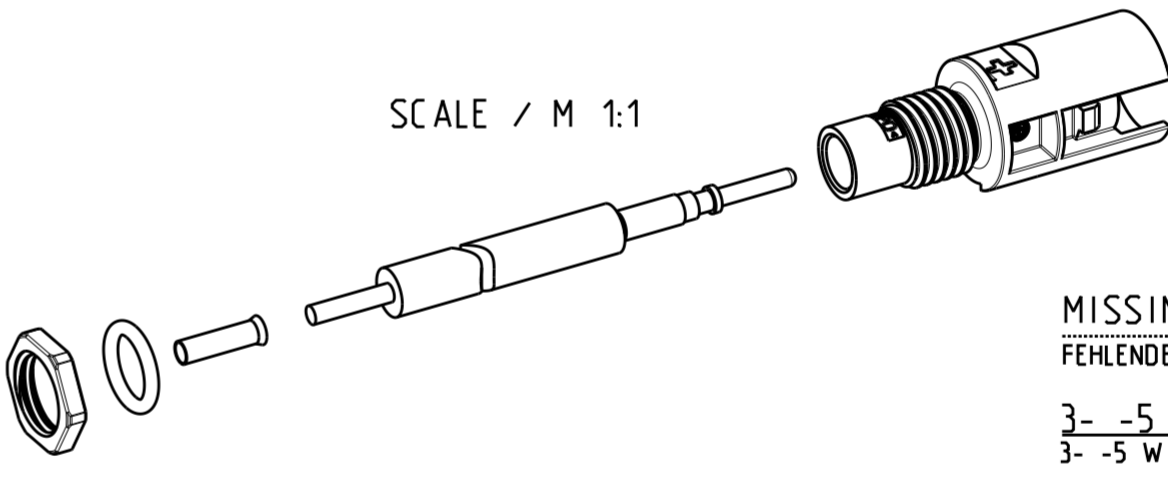
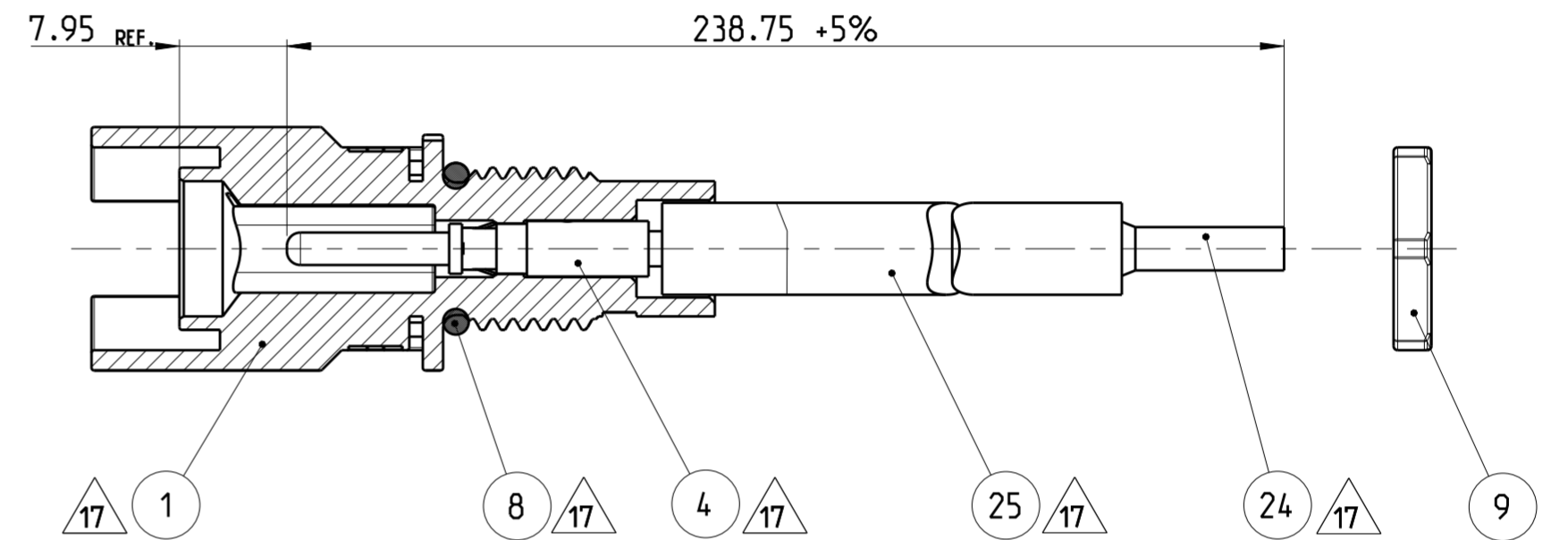


MISSING DIMENSION SEE 2- -6
 FEHLENDE MASSE SIEHE 2- -6
 3- -7 AS SHOWN
 3- -7 WIE GEZEICHNET

- ▲17 ITEM NO. 8, 4, 24 PRE-ASSEMBLED WITH ITEM NO. 1 AND 25 OR ITEM NO. 2 AND 26.
- ▲18 ITEM NO. 8, 4, 27 PRE-ASSEMBLED WITH ITEM NO. 1 AND 28 OR ITEM NO. 2 AND 29.
- ▲19 100 PIECES ITEM NO. 9 NUT M12x1.5 PACKED IN ITEM NO. 13 MINIGRIP BAG AND ENCLOSED IN ITEM NO. 14 CORD TENSIONING BAG.
- ▲20 100 PIECES OF PRE-ASSEMBLED CONNECTORS AND NUT 12x1.5 IN MINIGRIP BAG ▲19 PACKED IN ITEM NO. 14 CORD TENSIONING BAG.



SECTION A-A
SCHNITT A-A



MISSING DIMENSION SEE 2- -6
 FEHLENDE MASSE SIEHE 2- -6
 3- -5 AS SHOWN
 3- -5 WIE GEZEICHNET

- ▲17 POS. 8, 4, 24 VORMONTIERT MIT POS. 1 UND 25 ODER POS. 2 UND 26.
- ▲18 POS. 8, 4, 27 VORMONTIERT MIT POS. 1 UND 28 ODER POS. 2 UND 29.
- ▲19 100 STUECK POS. 9 MUTTER M12x1.5 VERPACKT IN POS. 13 MINIGRIP-BEUTEL UND IN POS. 14 KORDELZUG-BEUTEL BEIGELEGT.
- ▲20 100 STUECK DER VORMONTIERTEN STECKVERBINDER UND MUTTERN IM MINIGRIP-BEUTEL ▲19 IN POS. 14 KORDELZUG-BEUTEL VERPACKT.

THIS DRAWING IS A CONTROLLED DOCUMENT. DIESES ZEICHNUNGSDOKUMENT WIRD DURCH AUFRECHT ERHALTENES KONTROLLIERUNGSSYSTEM FÜR VERÄNDERUNGEN, DIE DEN TECHNISCHEN STANDSTAND FOLGEN, UND VORHANDEN. DEN ÄRSTEN LETZTLIEGENDEN ANWENDUNGSSTAND ZU VERFOLGEN SIE AUF ANFRAGE.		DWN E. REISS 25-MAR-10	 TE Connectivity
DIMENSIONS: MASSE/WEITEN: IT/IT1		CHK H. SCHERER 25-MAR-10	
TOLERANCES UNLESS OTHERWISE SPECIFIED: ALLGEMEINTEOLERANZEN		APVD A. WOEBER 25-MAR-10	NAME CONNECTION FOR INVERTED CONVERTER ANSCHLUSS FÜR WECHSELRICHTER
0 PLC ±0.2 1 PLC ±0.2 2 PLC ±0.2 3 PLC ± 4 PLC ±		PRODUCT SPEC 108-18701	SIZE A2
ANGLES/WINKEL ± FINISH/OBERFLÄCHE/FARBE		APPLICATION SPEC 114-18488	CAGE CODE 00779
MATERIAL		WEIGHT GEWICHT	DRAWING NO. ZEICHNUNGS-NR. C-1394738
		CUSTOMER DRAWING	RESTRICTED TO NUR FÜR
		SCALE MASSSTAB 2:1	SHEET BLATT 6 OF 6
			REV F5

X-ON Electronics

Largest Supplier of Electrical and Electronic Components

Click to view similar products for [Solar Connectors / Photovoltaic Connectors](#) category:

Click to view products by [TE Connectivity](#) manufacturer:

Other Similar products are found below :

[1740699-7](#) [1971861-4](#) [1971131-4](#) [1971858-3](#) [1971861-3](#) [PV-090508-F03](#) [PV-090508-M10](#) [PV-090510-F03](#) [PV-CM-S 2 5-6 \(-\)](#) [2270184-3](#)
[2270154-2](#) [2270226-4](#) [PV-090508-M06-N](#) [1987558-2](#) [PV-090506-F03](#) [UTXPM](#) [UTXPF](#) [UTXCMB6AM](#) [1627092](#) [1017635](#) [1017636](#) [1-](#)
[2306314-1](#) [1-2306314-2](#) [1302440201](#) [2-1971862-2](#) [H4CMC6DM](#) [1705996](#) [1705995](#) [1971858-2](#) [5-2306317-2](#) [1704926](#) [H4CFC4DIS](#)
[H4CMC4DC](#) [H4CFC4DC](#) [H4CMC4DM](#) [H4CFC4DM](#) [H4CFC6DM](#) [H4CFM2DI](#) [H4CFM6DI](#) [H4CMC2DI](#) [H4CMC8DM](#) [H4CMM6DI](#)
[H4CMC4DMS](#) [H4CMC4DIS](#) [H4PF](#) [H4PM](#) [PWJ-03BMMB-LL8001](#) [UTXCFA0AM](#) [UTXCFA4BMH](#) [UTXCMA0AM](#)