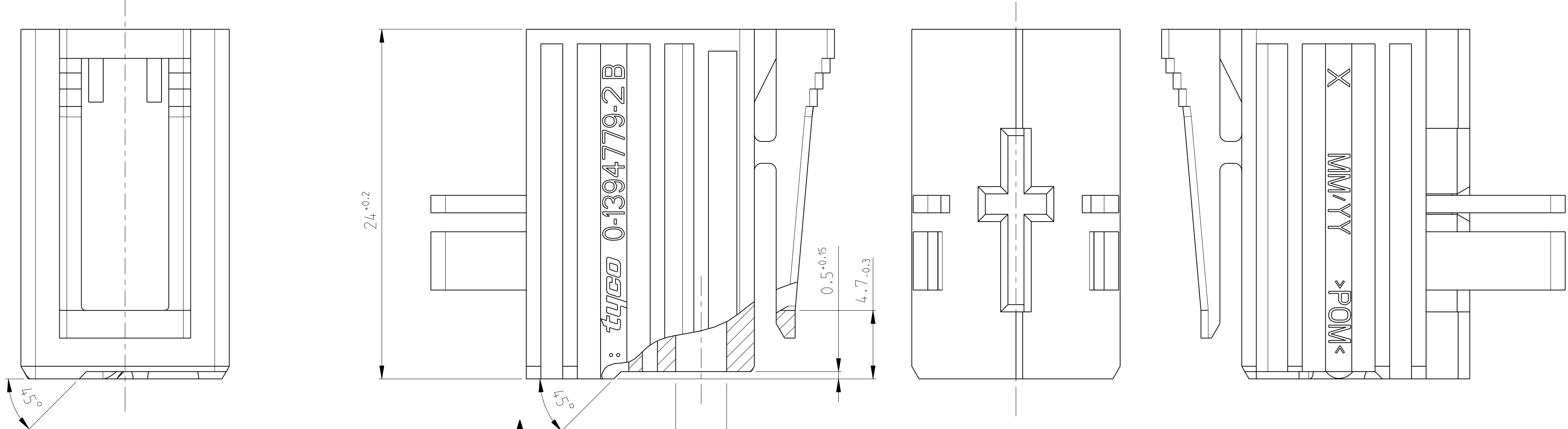


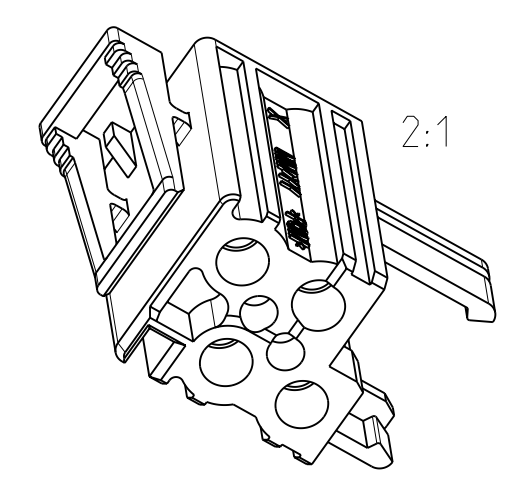
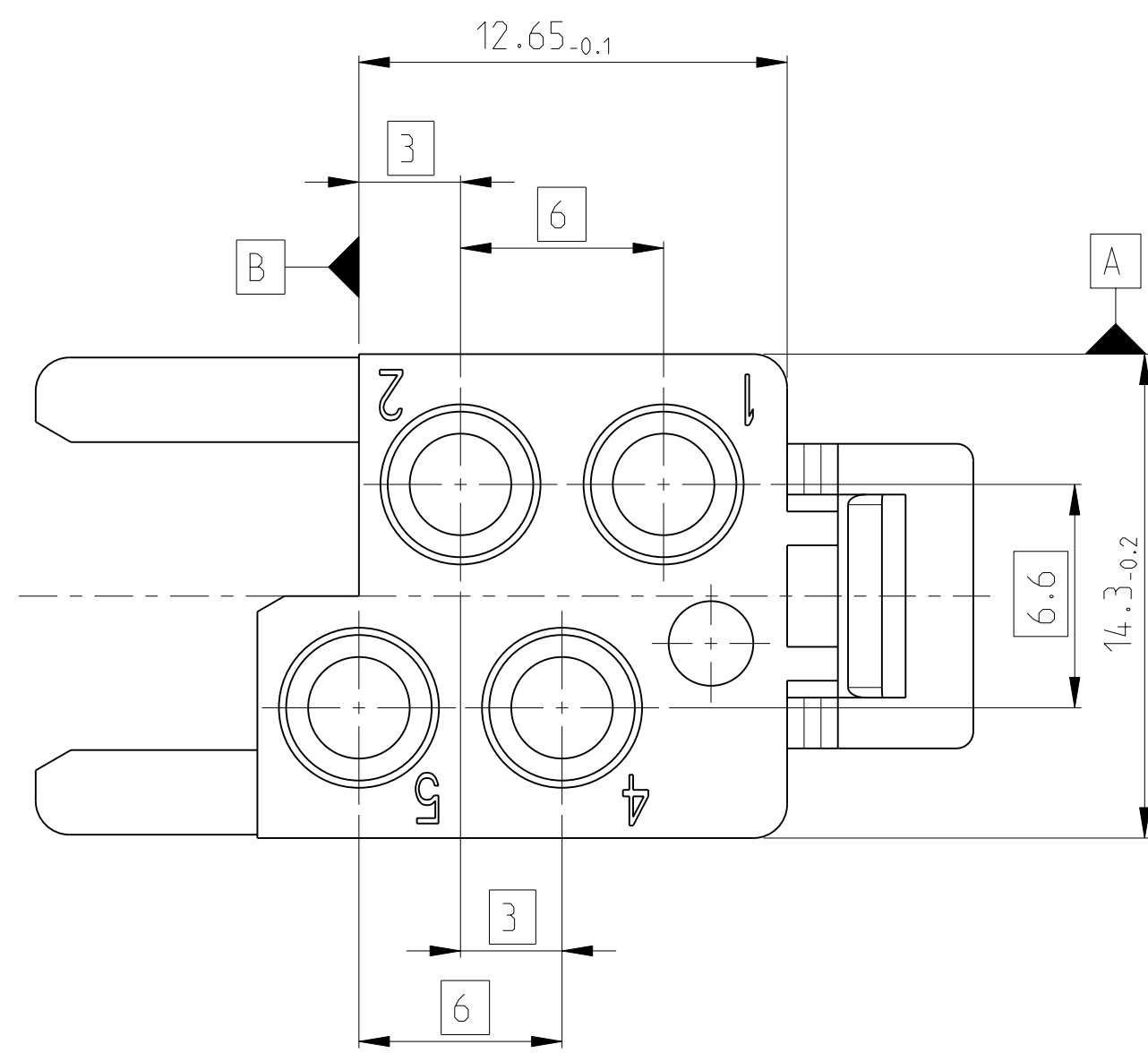
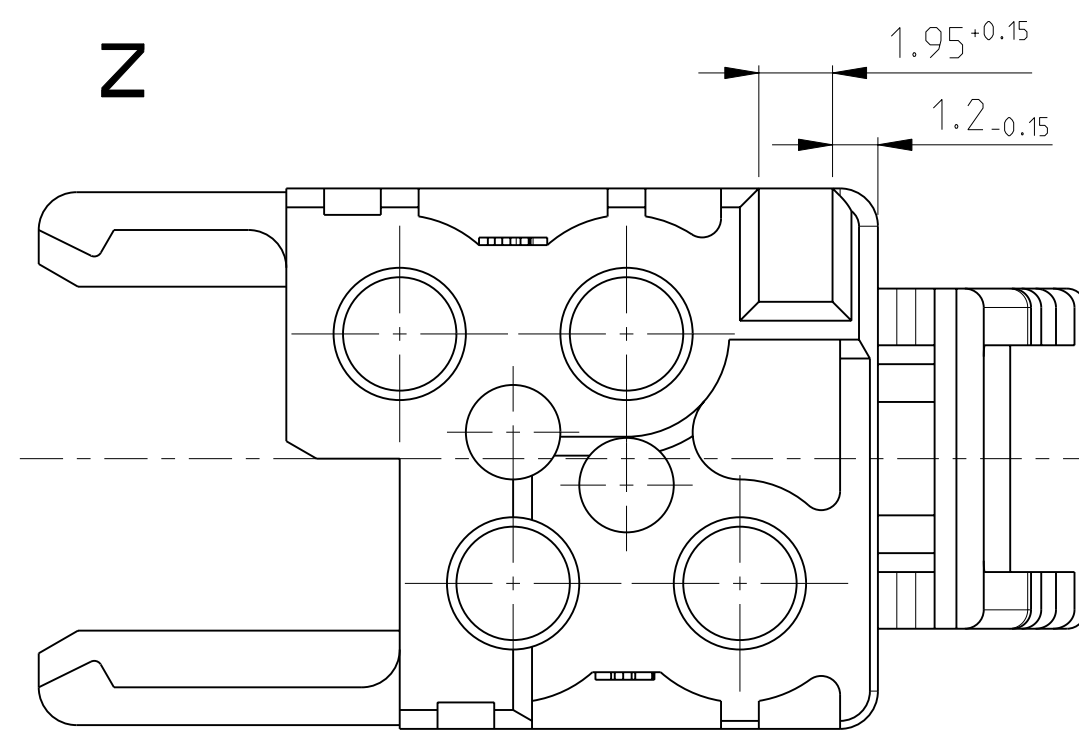
THIS DRAWING IS UNPUBLISHED.  
 VERTRAULICHE UNVERÖFFENTLICHTE ZEICHNUNG  
 © COPYRIGHT 2001 BY TYCO ELECTRONICS CORPORATION. ALL RIGHTS RESERVED.  
 FREI FÜR VERÖFFENTLICHUNG  
 2000  
 MATED WITH:  
 PASSEND ZU:  
 1394778

LOC	DIST	REVISIONS					
A1	-	P	LTR	DESCRIPTION	DATE	DWN	APVD
		B		NEW DRAWING	13JAN2010	ZP	ZP
		B1		drawing clarification	19MAY2010	ZP	ZP



$(\varnothing 3.5)$   
 (4x)  $\oplus \varnothing 0.2$  A B

- FOR SUITABLE CONTACTS SEE DRAWING C-1355063  
USE ONLY CONTACTS VERSION A, UNSEALED
- HOUSING 1394779-2 SUITABLE TO HOUSING 1394778-2
- INTERFACE SPECIFICATION SEE DRAWING 114-18418



1394779-2	B	POM	NATUR	-
PART NO.	PART REV.	MATERIAL	COLOR	RAL

<small>THIS DRAWING IS A CONTROLLED DOCUMENT FOR TYCO ELECTRONICS CORPORATION. IT IS SUBJECT TO CHANGE AND THE CONTROLLING ENGINEERING ORGANIZATION SHOULD BE CONTACTED FOR THE LATEST REVISION.</small> <small>DIESSES ZEICHNUNGSDOKUMENT WIRD DURCH AMP INCORPORATED KONTROLLIERT. ANDERÄNDERUNGEN, DIE DEM TECHNISCHEN FORTSCHRITT DIENEN, SIND VORBEHALTEN. DEN JEWELIS LETZTGÜLTIGEN ÄNDERUNGSSTAND ERFAHREN SIE AUF ANFRAGE.</small>		DWN Z.Polsak 13JAN2010	tyco Electronics AMP GmbH D - 64625 Bensheim	
<small>DIMENSIONS: MASSEINHEITEN: (MM)</small> <small>TOLERANCES UNLESS OTHERWISE SPECIFIED: ALLGEMEINTOLERANZEN</small>		CHK H.Schmidt 13JAN2010	NAME HOUSING DIA 1.5mm RECEPTACLE 4POS.	
<small>0 PLC ±</small> <small>1 PLC ±</small> <small>2 PLC ±</small> <small>3 PLC ±</small> <small>4 PLC ±</small> <small>ANGLES/WINKEL ±°</small> <small>FINISH/OBERFLÄCHE/FARBE -</small>		APVD K.Beck 13JAN2010	SIZE A2	RESTRICTED TO NUR FÜR
<small>MATERIAL -</small>		PRODUCT SPEC - APPLICATION SPEC VERARBEITUNGSSPEZ. - WEIGHT - CUSTOMER DRAWING	CAGE CODE 00779	REVISIONS REV B1
		DRAWING NO C=1394779	SCALE MASSSTAB 5:1	SHEET BLATT 1 OF VON 1

## X-ON Electronics

Largest Supplier of Electrical and Electronic Components

*Click to view similar products for [Automotive Connectors](#) category:*

*Click to view products by [TE Connectivity](#) manufacturer:*

Other Similar products are found below :

[003-018-000](#) [60403001](#) [60993906-B](#) [M902-2131](#) [M902-2161](#) [M902-2344](#) [72.330.1035.1](#) [73.353.4028.0](#) [F119300-B](#) [F166900](#) [F258300-B](#)  
[F358300-B](#) [F407400](#) [F444110](#) [F487000](#) [F509500B-B](#) [827153-1](#) [8N1515-32-24P](#) [9-1326729-8](#) [925474-1](#) [928905-1](#) [964562-4](#) [968782-1](#)  
[GT17SA-8DS-HU](#) [98891-1012](#) [98947-1016](#) [12004147](#) [12004475-L](#) [12010290](#) [12010309-B](#) [12015454](#) [12020219-B](#) [12041318-B](#) [12052225-](#)  
[L](#) [12052466](#) [12064869](#) [12004327-B](#) [12015308](#) [12015384](#) [12015909](#) [1-21030-1](#) [12041254](#) [12041318](#) [12047946-B](#) [12047957](#) [12047957-L](#)  
[12059473](#) [12066261](#) [12110546](#) [12110546-B](#)