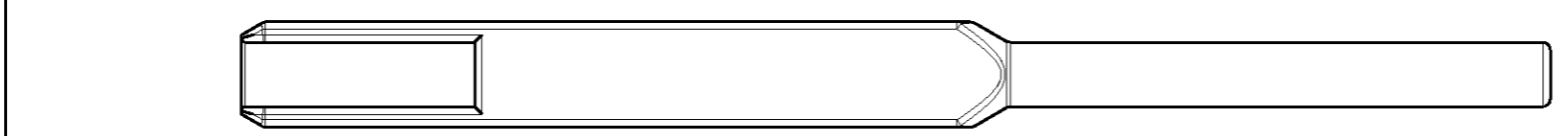
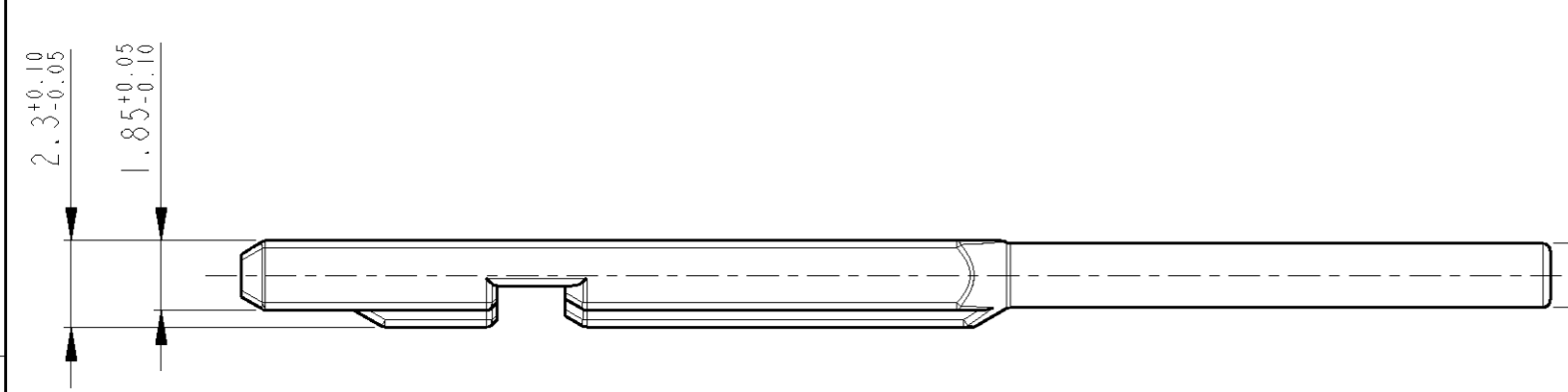
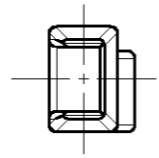
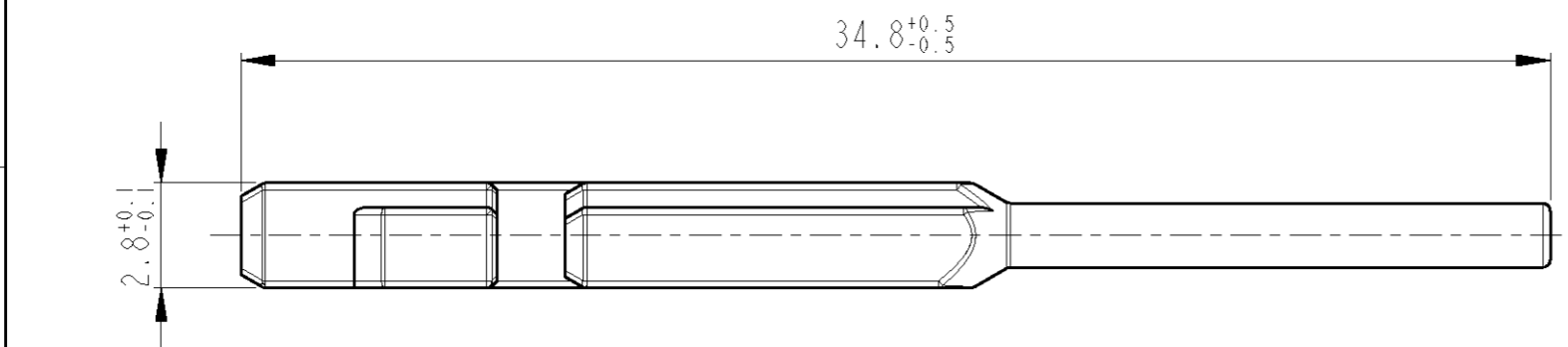


THIS DRAWING IS UNPUBLISHED.
 VERTRAULICHE UNVERÖFFENTLICHTE ZEICHNUNG
 © COPYRIGHT 2001 BY TYCO ELECTRONICS CORPORATION. ALL RIGHTS RESERVED.
 FREI FÜR VERÖFFENTLICHUNG
 FREI FÜR VERÖFFENTLICHUNG
 - 2001
 RELEASED FOR PUBLICATION
 FREI FÜR VERÖFFENTLICHUNG
 - 2001
 RELEASÉ FOR PUBLICATION
 FREI FÜR VERÖFFENTLICHUNG

MATED WITH:
 PASSEND ZU:

| LOC | DIST | REVISIONS ÄNDERUNGEN | | | |
|-----|------|-----------------------------|-----------|-----|------|
| P | LTR | DESCRIPTION BESCHREIBUNG | DATE | DWN | APVD |
| A1 | - | | | | |
| | | PROJEKT NR.: EGAUT 00243 | | | |
| A1 | | Zeichnung neu erstellt | 19FEB2001 | KS | - |
| A2 | | Farbe NATURE war BLACK | 10JUL2002 | KS | - |
| | | | | | |
| | | | | | |



Bemerkungen

- 1 Verpackung: Schüttgut in Faltschachtel
- 2 Benutzt als Dichtstopfen bei 1355124, 1355137

Notes

- 1 PACKAGING: LOOSE PIECE IN FOLDING BOX
- 2 USED AS SEALING PLUG ON 1355124, 1355137

| 1394872-1 | A | NATURE | - | 1 |
|-----------|------|----------------|-----|----------|
| PART NO. | REV. | COLOUR SURFACE | RAL | ITEM NO. |

| | | | |
|--|--|-----------------------------------|--|
| <small>THIS DRAWING IS A CONTROLLED DOCUMENT FOR TYCO ELECTRONICS CORPORATION IT IS SUBJECT TO CHANGE AND THE CONTROLLING ENGINEERING ORGANIZATION SHOULD BE CONTACTED FOR THE LATEST REVISION. DIESES ZEICHNUNGSDOKUMENT WIRD DURCH AMP INCORPORATED KONTROLLIERT. ÄNDERUNGEN, DIE DEM TECHNISCHEN FORTSCHRITT DIENEN, SIND VORBEHALTEN. DEN JEWELIS LETZTGUELTIGEN ÄNDERUNGSSTAND ERFAHREN SIE AUF ANFRAGE.</small> | | DWN K. Sellien 19FEB2001 | tyco Electronics AMP GmbH D - 64625 Bensheim |
| <small>DIMENSIONS: MASSEINHEITEN: mm</small> | | CHK B. Kirsch 19FEB2001 | |
| <small>TOLERANCES UNLESS OTHERWISE SPECIFIED: ALLGEMEINTOLERANZEN</small> | | APVD - | NAME SEALING PLUG, 1.5MM-CLEAN-BODY Dichtstopfen, 1.5mm-Clean-Body |
| <small>ACC. TO DIN 16901-140 CENTRIC TO NOMINAL DIM</small> | | PRODUCT SPEC PRODUKTSPEZ. - | APPLICATION SPEC VERARBEITUNGSSPEZ. - |
| <small>0 PLC ±0.1 1 PLC ±0.1 2 PLC ±0.1 3 PLC ±0.1 4 PLC ±0.1 ANGLES / WINKEL ±1°</small> | | WEIGHT GEWICHT - | RESTRICTED TO NUR FÜR - |
| <small>MATERIAL PA66-GF13</small> | | FINISH / OBERFLÄCHE / FARBE - | SIZE A3 |
| | | CAGE CODE 00779 | DRAWING NO ZEICHNUNGS-NR. 1394872 |
| CUSTOMER DRAWING | | SCALE MASSSTAB 5:1 | SHEET BLATT 1 OF VON 1 |
| | | REV A2 | |

X-ON Electronics

Largest Supplier of Electrical and Electronic Components

Click to view similar products for [Automotive Connectors](#) category:

Click to view products by [TE Connectivity](#) manufacturer:

Other Similar products are found below :

[003-018-000](#) [60403001](#) [60993906-B](#) [M902-2131](#) [M902-2161](#) [M902-2344](#) [72.330.1035.1](#) [73.353.4028.0](#) [F119300-B](#) [F166900](#) [F258300-B](#)
[F358300-B](#) [F407400](#) [F444110](#) [F487000](#) [F509500B-B](#) [827153-1](#) [8N1515-32-24P](#) [9-1326729-8](#) [925474-1](#) [928905-1](#) [964562-4](#) [968782-1](#)
[GT17SA-8DS-HU](#) [98891-1012](#) [98947-1016](#) [12004147](#) [12004475-L](#) [12010290](#) [12010309-B](#) [12015454](#) [12020219-B](#) [12041318-B](#) [12052225-](#)
[L](#) [12052466](#) [12064869](#) [12004327-B](#) [12015308](#) [12015384](#) [12015909](#) [1-21030-1](#) [12041254](#) [12041318](#) [12047946-B](#) [12047957](#) [12047957-L](#)
[12059473](#) [12066261](#) [12110546](#) [12110546-B](#)