

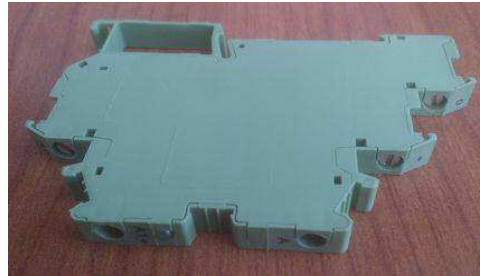
**CUSTOMER DRAWING DOCUMENT**

**DESCRIPTION:**

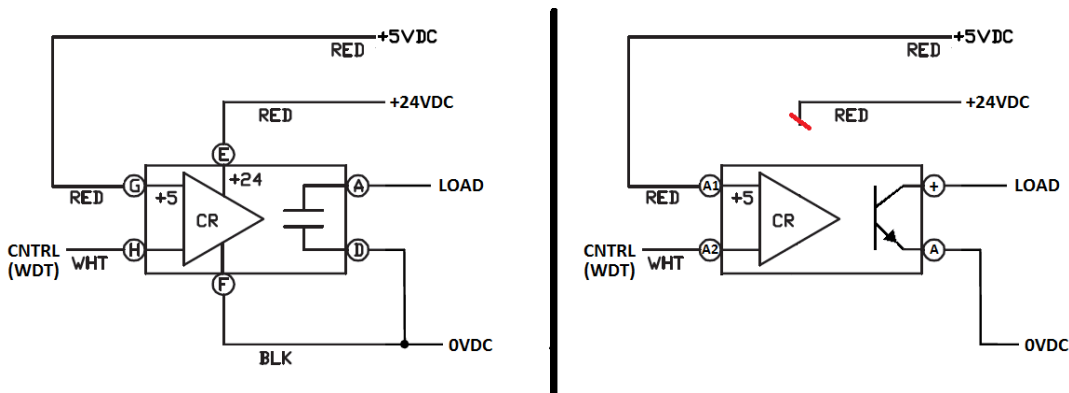
REPLACING OLDER ENTRELEC OPTICALLY ISOLATED RELAY

**NOTES:**

If replacing an Entrelec 0010.131.14 relay (shown below left) – now obsolete by manufacturer – use the revised TE PN 1395831-1 relay (shown below right) along with modified press machine wiring.



The relays wiring terminals have different names but are functionally similar. A typical press application wiring schematic is shown below left with the revised relay and wiring shown below right. The revised relay does not require the use of 24VDC – remove this wire back to its source.



A	ECR-15-013626					16Sep15	VL
<b>REV</b>	<b>REVISION RECORD</b>					<b>DATE</b>	<b>APPROVED BY</b>
<b>LOC</b>	<b>DIST</b>	<b>DRAWN BY:</b>	<b>DATE:</b>	<b>CHECKED BY:</b>	<b>DATE:</b>	<b>APPROVED BY:</b>	<b>DATE:</b>
-	-	P.Borisuk	4-23-03	-	-	-	-

## X-ON Electronics

Largest Supplier of Electrical and Electronic Components

*Click to view similar products for [Solid State Relays - Industrial Mount](#) category:*

*Click to view products by [TE Connectivity](#) manufacturer:*

Other Similar products are found below :

[6225XXASRS-DC3](#) [D2440-C](#) [H10CA4890](#) [D4875C](#) [D53TP50DH-10](#) [1395831-1](#) [1616010-6](#) [BR312BY](#) [A-1326](#) [AQY210SXE01](#)  
[AQY221N2SYD01](#) [AQY414SXE01](#) [26532764](#) [H10CA4850](#) [H12CA4890VL](#) [RA2410-D06](#) [D1202F](#) [D53TP50-10](#) [W230E-1-12](#) [W230T-3-](#)  
[12](#) [W6125ASX-1](#) [W6225DSX-2](#) [W6240DSX-4](#) [W6240DTX-2](#) [1-1617030-3](#) [1-1617033-9](#) [1-1617033-7](#) [MS2-D2420](#) [MS2-D2430](#) [A-1440](#)  
[4-1617080-0](#) [RJ1P60V50E](#) [RN1F48I50](#) [70.362.1028.0](#) [7-1393030-8](#) [Z5.509.0828.0](#) [W230E-2-5](#) [G3RV-SR700-D](#) [AC110](#) [G3RV-SR500-AL](#)  
[AC100](#) [G3RV-SR500-D](#) [ACDC24](#) [G3RV-SR500-AL](#) [ACDC24](#) [G3RV-SR700-D](#) [ACDC24](#) [G3RV-SR700-AL](#) [ACDC24](#) [G3RV-SR500-D](#)  
[DC12](#) [G3RV-SR700-A](#) [ACDC24](#) [G3RV-SR500-A](#) [ACDC24](#) [2912138](#) [2912141](#) [SSRDAC10](#) [1613353](#)