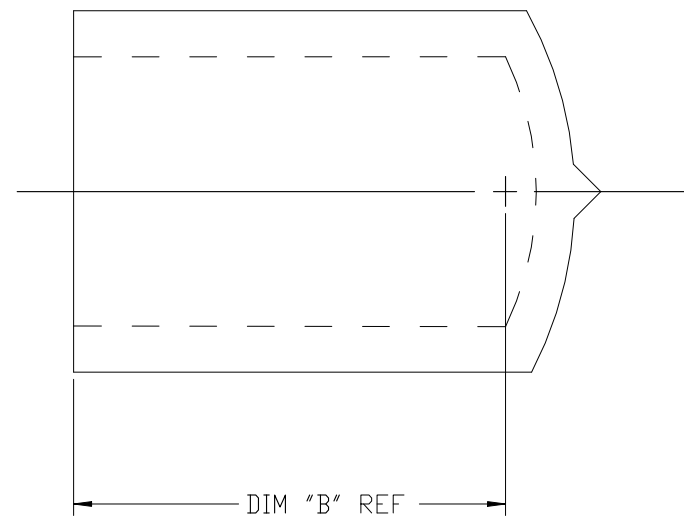
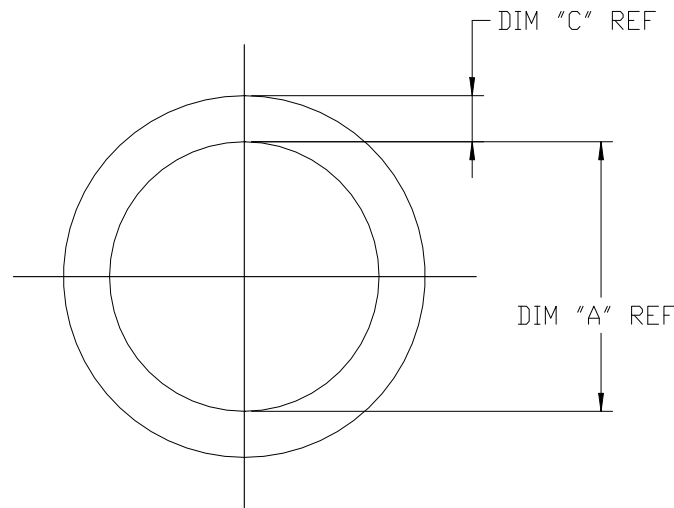


REVISIONS

P	LTR	DESCRIPTION	DATE	DWN	APVD
	A1	REVISED PER ECN-21-116504	07SEP2021	RZ	WK



.250	1.000	.048	BLACK	1-1403137-3
.625	1.000	.060	BLACK	1-1403137-2
.187	.900	.055	BLACK	1-1403137-1
.137	.075	.040	RED	1-1403137-0
.250	.500	.040	RED	1403137-9
.137	.375	.040	RED	1403137-8
.812	.625	.060	RED	1403137-7
.437	.500	.055	GREEN	1403137-6
.172	.500	.040	RED	1403137-5
.375	.500	.050	RED	1403137-4
.625	.500	.060	RED	1403137-3
.207	.375	.040	BLACK	1403137-2
.234	.375	.040	RED	1403137-1
DIM "A"	DIM "B"	DIM "C"	COLOR	PART NUMBER

THIS DRAWING IS A CONTROLLED DOCUMENT.		DWN VM	09-27-01	STE TE Connectivity			
DIMENSIONS: INCHES		CHK	-				
TOLERANCES UNLESS OTHERWISE SPECIFIED:		APVD	-	NAME			
 0 PLC ± - 1 PLC ± - 2 PLC ± - 3 PLC ± .005 4 PLC ± - ANGLES ± 1°		PRODUCT SPEC		CAP (2003-24)			
		APPLICATION SPEC		RESTRICTED TO			
		MATERIAL		WEIGHT	0.000000	SIZE	A3
		FINISH		CUSTOMER DRAWING		CAGE CODE	00779
				DRAWING NO	C-1403137		
				SCALE	1:1		
				SHEET	1 OF 1		
				REV	A1		

X-ON Electronics

Largest Supplier of Electrical and Electronic Components

Click to view similar products for [RF Connector Accessories](#) category:

Click to view products by [TE Connectivity](#) manufacturer:

Other Similar products are found below :

[89674-0712](#) [F702RX24](#) [FERRULE-174](#) [R141802000](#) [R141805000](#) [R141842000](#) [R161862000](#) [R161862000W](#) [R280752000](#) [R280907000](#)
[R694261906](#) [RFI21-13](#) [RFI75-13-D2](#) [RFI75-4-D2](#) [AX102906](#) [AX102907](#) [18097-0013](#) [HP-375](#) [HP-500](#) [2098-0294-00](#) [2098-3251-94](#) [KA-](#)
[81-05](#) [89674-0805](#) [F1](#) [FERRULE-223](#) [202102-11](#) [213337-1](#) [220222-2](#) [24092671A](#) [24092678A](#) [R161841000](#) [R280468000](#) [R280510000](#)
[R282862060](#) [RFI155-1](#) [RFI25-12-D3](#) [RFI25-5](#) [RFI25-5-D3](#) [RFI75-12-D2](#) [RFI75-2-D2](#) [RFI75-4-D3](#) [RFI77-6](#) [360HS001M2508M6](#) [4-](#)
[1532137-4](#) [5-21085-0](#) [105274-1000](#) [111062-0490](#) [112122-SOD-LUG](#) [112-NUT-KNURL](#) [IPP-2014](#)