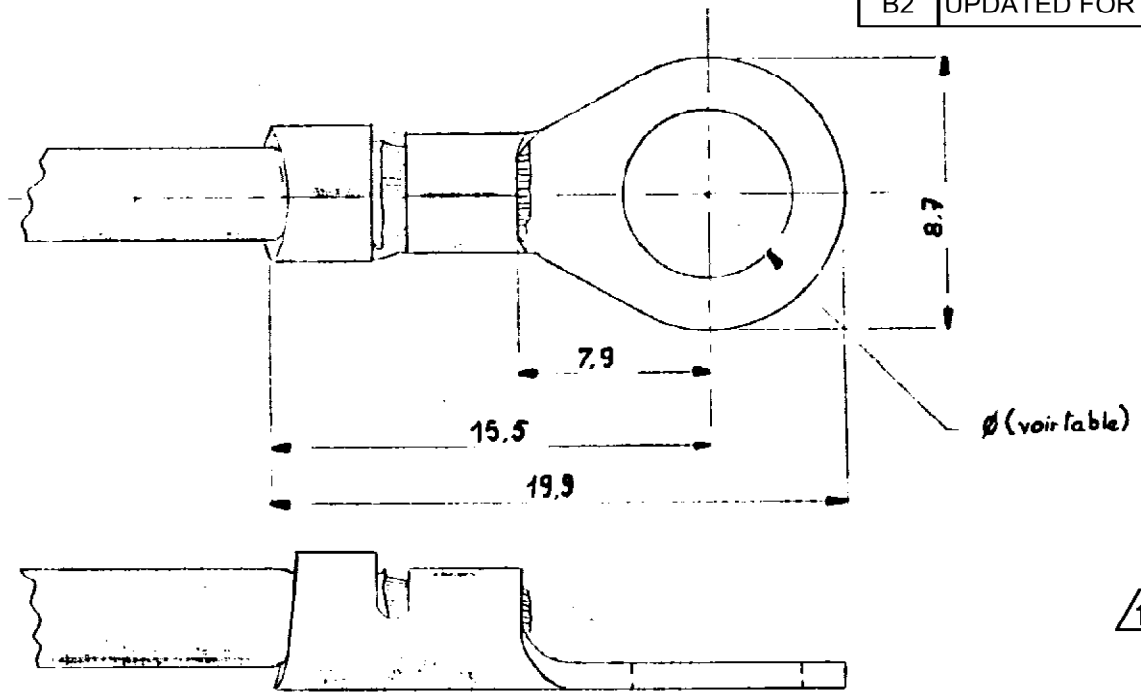


NUMBER
C-140527-32

DIMENSIONS IN MM -DO NOT SCALE PRINT

REV	REVISION RECORD	DATE	DR	CHK
B1	REVISED PER ECO-09-026346	23JAN10	KK	HMR
B2	UPDATED FOR OBSOLESCENCE	02NOV11	PKS	RRP



25 à 35

NOTE:

⚠ OBSOLETE PARTS: OBSOLETE CIS STREAMLINING PER D.RENAUD/D.SINISI

A - LAITON
A2 - LAITON ETAME

⚠	OBSOLETE	140854-2	A2	6,75
		140854-1	A	6,75
OBSOLETE		140 546	A2	6,35
		140 545	A	6,35
		140 532	A2	5,2
OBSOLETE		140 537	A	5,2
		140 530	A2	4,8
		140 529	A	4,8
OBSOLETE		140 528	A2	3,1
		140 527	A	3,1
		N°	MAT	"D"

<p>CUSTOMER PRINT FOR REFERENCE ONLY</p> <p>©1959 BY TE INCORPORATED. ALL RIGHTS RESERVED. TE PRODUCTS COVERED BY PATENTS AND/OR PATENTS PENDING.</p>	-9-8-7-6-5-4-3-2-1	DWG SIZE	NUMBER	NAME	REMARKS	ITEM NO.			
	REQUIRED PER ASSEMBLY	MATERIAL		HEAT TREAT		FINISH			
		Laiton epaisseur 0,6mm							
				DR. Raymond 12-7-60 CHK. [Signature]		DATE REL DATE FIRST USED	DATE DIFF. 16		
	DESCRIPTION	SCALE	WIRE SIZE	TYPE	PRINT DIST	LOC	SIZE	NUMBER	REV
		18-14	MM ⁴ MAX 2 MIN. 0,8	Auto.			A	C-140527-32	B2
				RING TONGUE					

X-ON Electronics

Largest Supplier of Electrical and Electronic Components

Click to view similar products for [Terminals](#) category:

Click to view products by [TE Connectivity](#) manufacturer:

Other Similar products are found below :

[HT-13-10](#) [71M-250-32-NB](#) [01-2065-1-0216](#) [00581P0075](#) [M10-10RX](#) [M10BCK](#) [60205-1](#) [604200-1](#) [60598-1-CUT-TAPE](#) [60617-1-C](#) [60873-1](#) [M14-516R/SK](#) [M14-6RSX](#) [M18-8FBX](#) [M18-8R/LX](#) [M18BCK](#) [61314-6-C](#) [61-S](#) [61-SN-A](#) [62-NBM-A](#) [63-S](#) [640179-1](#) [640917-2-CUT-TAPE](#) [6501550002](#) [66107-2-C](#) [696683-1](#) [696834-1](#) [696861-1](#) [696931-1](#) [696999-1](#) [M8-516RK](#) [M86700006](#) [MA250DMFMX-A](#) [701-2007](#) [701-2307](#) [701-7761-03](#) [70F-110-32-PB](#) [718-N-A](#) [71M-187-20-NBL](#) [71M-250-32-NBL](#) [72F-187-20-NBL](#) [72M-250-32-NBL](#) [7310](#) [73F-250-32](#) [73F-250-32-NL](#) [F14-10C](#) [F-1M](#) [751-250](#) [76650-5002](#) [76828-149](#)