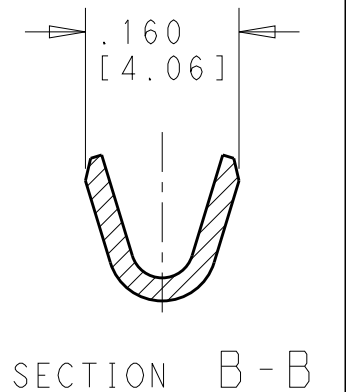
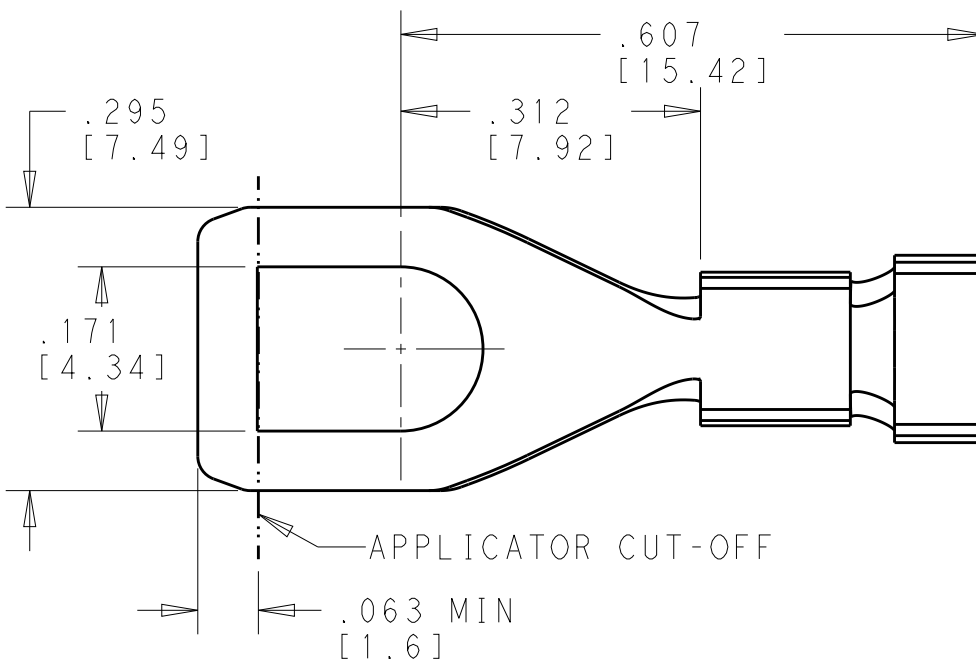
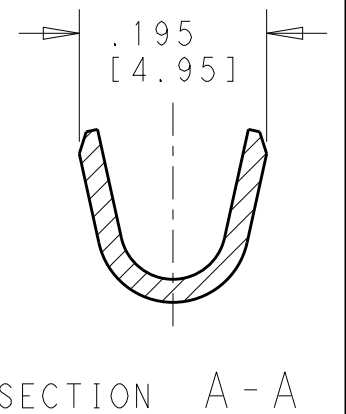
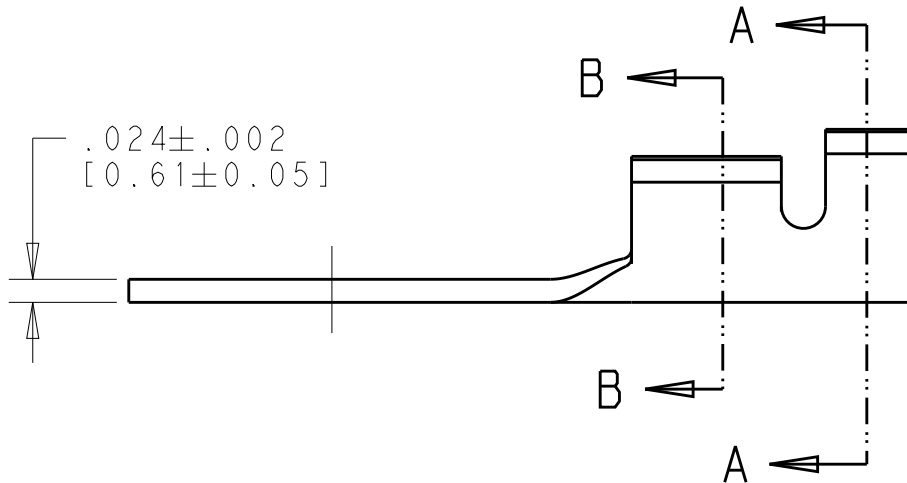


LOC	DIST	REVISIONS					
IR	-	P	LTR	DESCRIPTION	DATE	DWN	APVD
			C1	REDRAWN IN CAD	11MAY2011	PKS	RRP
			C2	REVISED PER ECR-20-012529	30SEPT2020	AA	LZ

WIRE RANGE	18-14 AWG
INSUL. RANGE	∅.098-∅.137



TIN PLATED	BRASS	140791-2
NONE	BRASS	140791-1
FINISH	MATERIAL	P/N

1973


RELEASED FOR PUBLICATION

ALL RIGHTS RESERVED.

1973

© COPYRIGHT 2011

THIS DRAWING IS UNPUBLISHED.

DIMENSIONS: INCHES	DWN SENTHIL	09MAY2011	MATERIAL	SEE TABLE	FINISH	SEE TABLE
	CHK M.GREENER	10MAY2011	 TE Connectivity			
TOLERANCES UNLESS OTHERWISE SPECIFIED:	APVD RAJENDRA	12MAY2011				
	0 PLC ±-	PRODUCT SPEC	-	SIZE	CAGE CODE	DRAWING NO
1 PLC ±-	APPLICATION SPEC	-	A4	00779	C=140791	
2 PLC ±-	WEIGHT	-	CUSTOMER DRAWING			
3 PLC ±.010			SCALE	5:1	SHEET	1 OF 1
4 PLC ±-					REV	C2
ANGLES ±1°						

X-ON Electronics

Largest Supplier of Electrical and Electronic Components

Click to view similar products for [Terminals](#) category:

Click to view products by [TE Connectivity](#) manufacturer:

Other Similar products are found below :

[00-054007-01074-6](#) [00-054007-70206-1](#) [00-054007-70210-8](#) [00-054007-70217-7](#) [00-054007-70226-9](#) [00-054007-70228-3](#) [00-054007-70248-1](#) [00-054007-70256-6](#) [00-054007-70301-3](#) [00-054007-70316-7](#) [00-054007-49560-4](#) [00-054007-70209-2](#) [00-054007-70225-2](#) [00-054007-70227-6](#) [00-054007-70231-3](#) [00-054007-70241-2](#) [00-054007-70242-9](#) [00-054007-70244-3](#) [00-054007-70246-7](#) [00-054007-70263-4](#) [00-054007-70288-7](#) [00-054007-70290-0](#) [00-054007-70300-6](#) [00-054007-70304-4](#) [01-2065-1-0216](#) [01-2900-1-04412](#) [00581P0075](#) [600TS-10](#) [60205-1](#) [604200-1](#) [605601-1](#) [60598-1-CUT-TAPE](#) [61314-6-C](#) [61810-3](#) [61-S](#) [61-SN](#) [626-0194](#) [62-NBM-A](#) [62-SN](#) [62-SP](#) [63-S](#) [640179-1](#) [M55155/059I03](#) [M55155/079C01](#) [M55155/099H02](#) [M55155/109H01](#) [M55155/109H02](#) [M55155/12XH05](#) [M55155/16XH02](#) [M55155/29-5S](#)