

THIS DRAWING IS UNPUBLISHED.

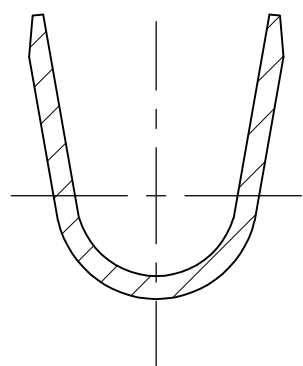
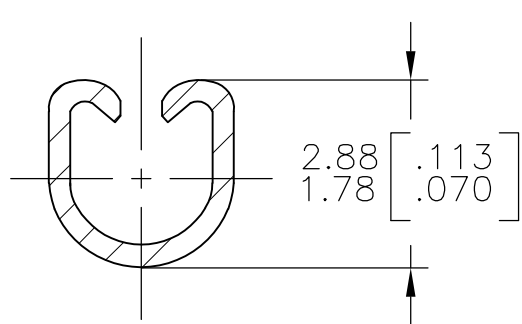
RELEASED FOR PUBLICATION

REVISIONS

© COPYRIGHT - By -

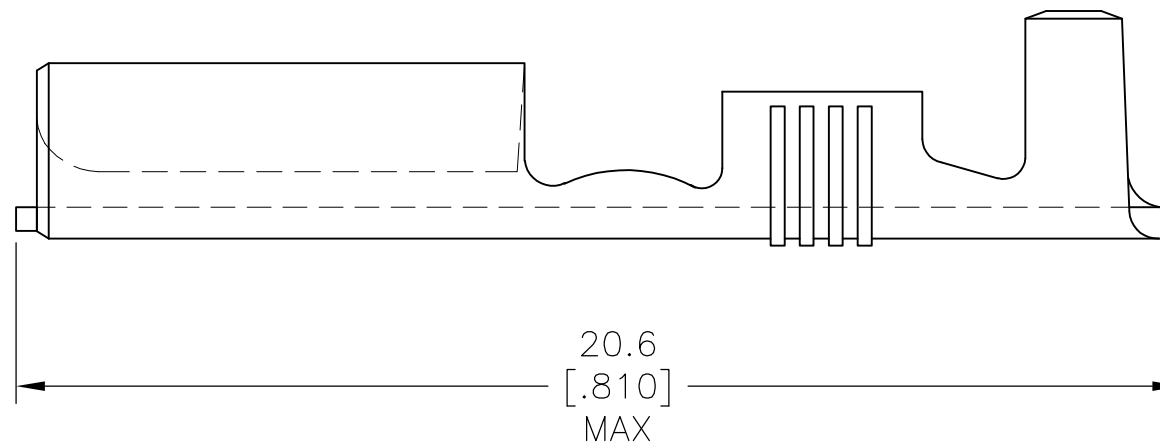
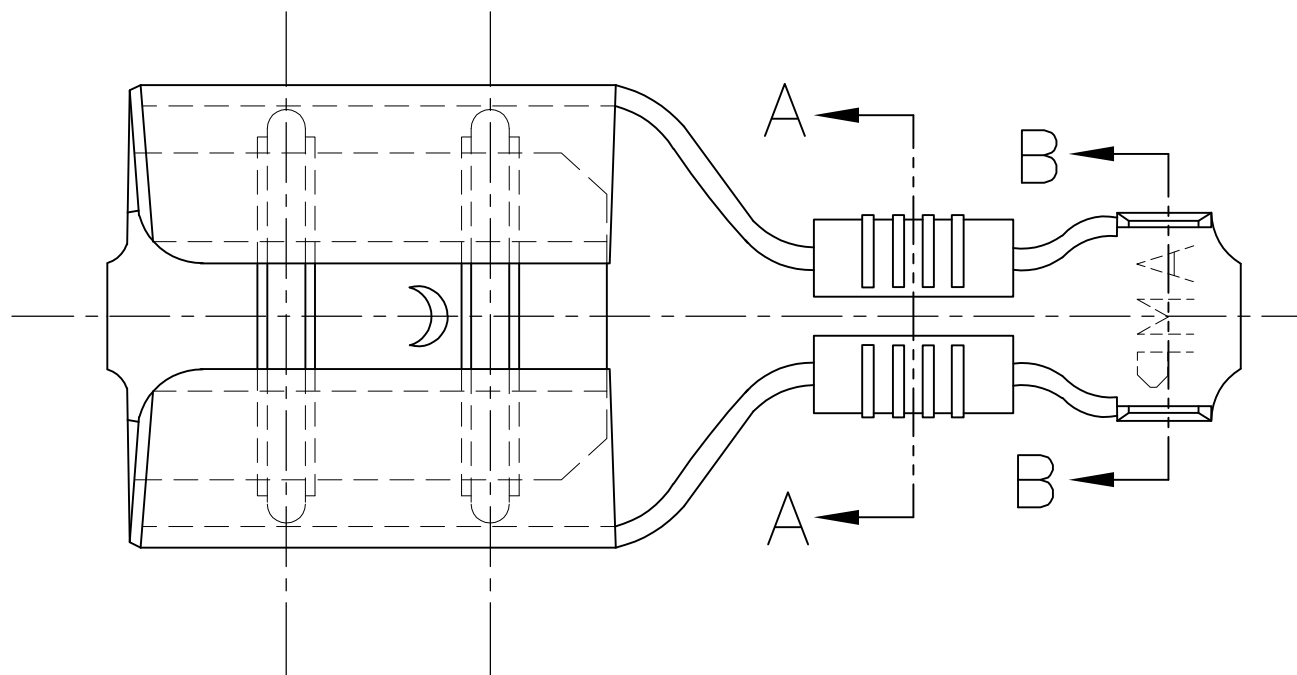
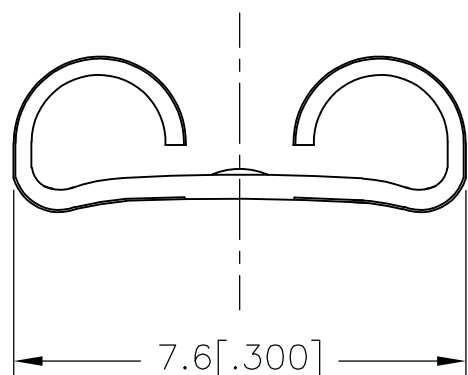
ALL RIGHTS RESERVED.

P	LTR	DESCRIPTION	DATE	DWN	APVD
	A	NEW DRAWING	30NOV2016	RS	TD



SECTION A-A

SECTION B-B



1 SUPERSEDED PART.

STOCK THK.
0.40 [.016]

140760-3	A-2	140794-3
140760-2	A-1	140794-2
140760-1	A	<del>140794-1</del>
STRIP FROM	MAT.	PART NUMBER

CODE	MATERIAL DESCRIPTION
A	PHOSPHOR BRONZE
CODE	HEATTREATMENT
1	ELECTRO-TIN
2	SILVER PLATED

THIS DRAWING IS A CONTROLLED DOCUMENT.	
DIMENSIONS: mm [INCHES]	TOLERANCES UNLESS OTHERWISE SPECIFIED:
	0 PLC ± -
	1 PLC ± 0.40 [.015]
	2 PLC ± 0.40 [.015]
	3 PLC ± 0.40 [.015]
	4 PLC ± -
MATERIAL SEE TABLE	FINISH SEE TABLE

DWN	RAVI S	30NOV2016
CHK	LI DAISY	30NOV2016
APVD	DING TIM	30NOV2016
PRODUCT SPEC	-	-
APPLICATION SPEC	-	-
WEIGHT	-	-
CUSTOMER DRAWING		

TE Connectivity				NAME		RESTRICTED TO	
				FASTON RECEPTACLE			
SIZE	CAGE CODE	DRAWING NO	RESTRICTED TO				
A3	00779	C-140794	-				
SCALE		SHEET		REV			
1:1		1 OF 1		A			

## X-ON Electronics

Largest Supplier of Electrical and Electronic Components

*Click to view similar products for [Terminals](#) category:*

*Click to view products by [TE Connectivity](#) manufacturer:*

Other Similar products are found below :

[00-054007-01074-6](#) [00-054007-70206-1](#) [00-054007-70210-8](#) [00-054007-70217-7](#) [00-054007-70226-9](#) [00-054007-70228-3](#) [00-054007-70248-1](#) [00-054007-70256-6](#) [00-054007-70301-3](#) [00-054007-70316-7](#) [00-054007-49560-4](#) [00-054007-70209-2](#) [00-054007-70225-2](#) [00-054007-70227-6](#) [00-054007-70231-3](#) [00-054007-70241-2](#) [00-054007-70242-9](#) [00-054007-70244-3](#) [00-054007-70246-7](#) [00-054007-70263-4](#) [00-054007-70288-7](#) [00-054007-70290-0](#) [00-054007-70300-6](#) [00-054007-70304-4](#) [01-2065-1-0216](#) [01-2900-1-04412](#) [00581P0075](#) [600TS-10](#) [60205-1](#) [604200-1](#) [605601-1](#) [60598-1-CUT-TAPE](#) [61314-6-C](#) [61810-3](#) [61-S](#) [61-SN](#) [626-0194](#) [62-NBM-A](#) [62-SN](#) [62-SP](#) [63-S](#) [640179-1](#) [M55155/059I03](#) [M55155/079C01](#) [M55155/099H02](#) [M55155/109H01](#) [M55155/109H02](#) [M55155/12XH05](#) [M55155/16XH02](#) [M55155/29-5S](#)