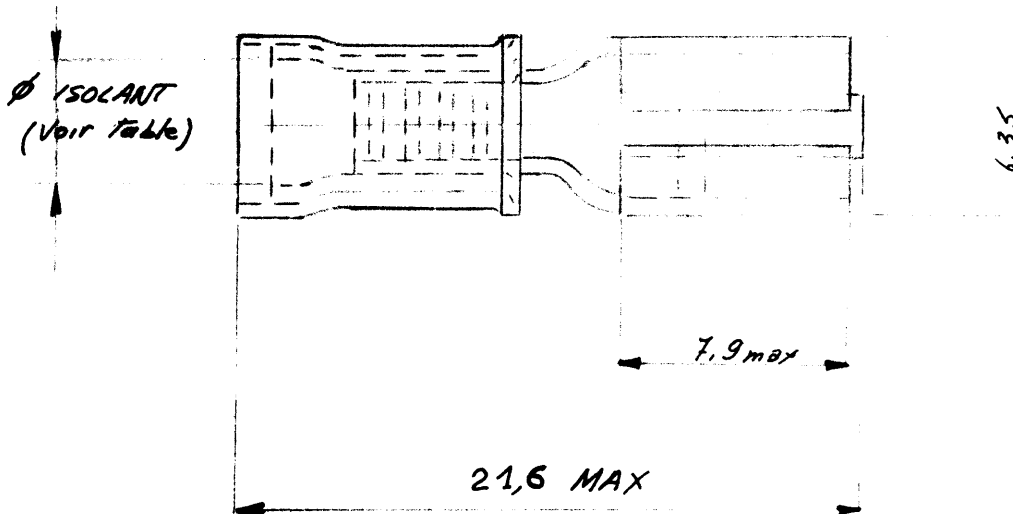
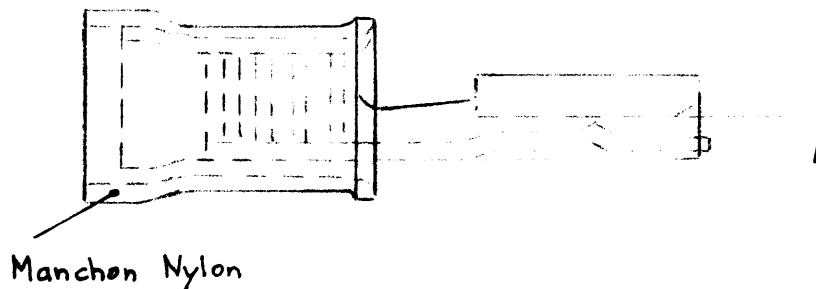


140805-4	2-140805-4
140805-3	2-140805-3
140805-2	2-140805-2
N° COSSE	N° COSSE montée sur bande

(C)



140805-4	NICKELÉ	3,3 MAX	0,3 à 1 mm ²	Rouge
140805-3	ARGENTÉ			
140805-2	ETAMÉ			
140802-4	NICKELÉ	4 MAX	1,3 à 2,6 mm ²	Bleu
140802-3	ARGENTÉ			
140802-2	ETAMÉ			
N° COSSE	FINI	Ø ISOLANT	SECTION mm ²	COULEUR



Pour languette mâle
5 x 0,8 ± 0,02

CUSTOMER PRINT FOR REFERENCE ONLY	-9 -8 -7 -6 -5 -4 -3 -2 -1	DWG SIZE	NUMBER	NAME	REMARKS	ITEM NO.
	REQUIRED PER ASSEMBLY		MATERIAL	HEAT TREAT	FINISH	
			LAITON épais 04	H	(voir table)	
			DR. ZOUVANDUS	DATE APP. 11-21-62	DATE REL	DATE
		CHK.	DATE APP.	DATE FIRST USED		
		AMP AMP DE FRANCE	TYPE Faston 5mm	PRINT DIST	LOC	SIZE NUMBER AC140802-805
		SCALE 1-1	WIRE SIZE	CMA	NAME RECEPTACLE FASTON pré isolé	
		DESCRIPTION		MAX. MIN.	REV D	

© 1962 BY AMP INCORPORATED. ALL RIGHTS RESERVED. AMP PRODUCTS COVERED BY PATENTS AND/OR PATENTS PENDING.

X-ON Electronics

Largest Supplier of Electrical and Electronic Components

Click to view similar products for [Terminals](#) category:

Click to view products by [TE Connectivity](#) manufacturer:

Other Similar products are found below :

[00-054007-01074-6](#) [00-054007-70206-1](#) [00-054007-70210-8](#) [00-054007-70217-7](#) [00-054007-70226-9](#) [00-054007-70228-3](#) [00-054007-70248-1](#) [00-054007-70256-6](#) [00-054007-70301-3](#) [00-054007-70316-7](#) [0-0320562-0](#) [00-054007-49560-4](#) [00-054007-70209-2](#) [00-054007-70225-2](#) [00-054007-70227-6](#) [00-054007-70231-3](#) [00-054007-70241-2](#) [00-054007-70242-9](#) [00-054007-70244-3](#) [00-054007-70246-7](#) [00-054007-70263-4](#) [00-054007-70288-7](#) [00-054007-70290-0](#) [00-054007-70300-6](#) [00-054007-70304-4](#) [01-2065-1-0216](#) [01-2900-1-04412](#) [00581P0075](#) [600TS-10](#) [60205-1](#) [604200-1](#) [605601-1](#) [60598-1-CUT-TAPE](#) [61314-6-C](#) [61810-3](#) [61-S](#) [61-SN](#) [626-0194](#) [62-NBM-A](#) [62-SN](#) [62-SP](#) [63-S](#) [640179-1](#) [M55155/059I03](#) [M55155/079C01](#) [M55155/099H02](#) [M55155/109H01](#) [M55155/109H02](#) [M55155/12XH05](#) [M55155/16XH02](#)