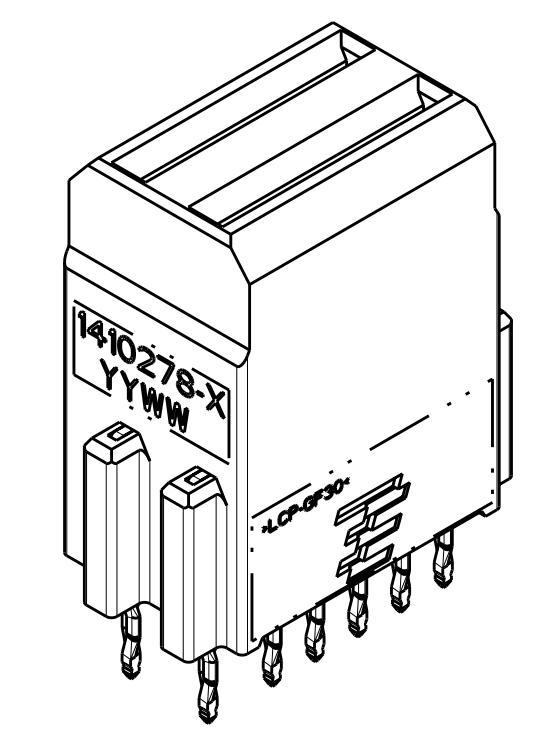
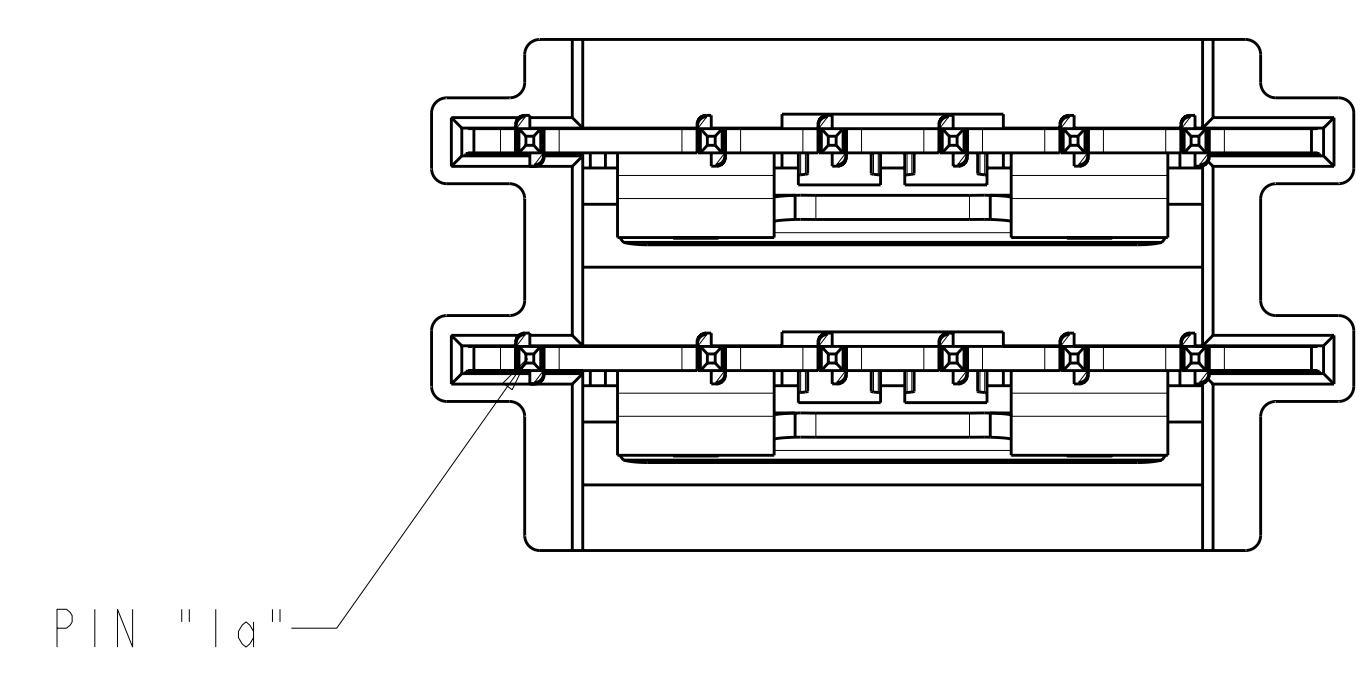
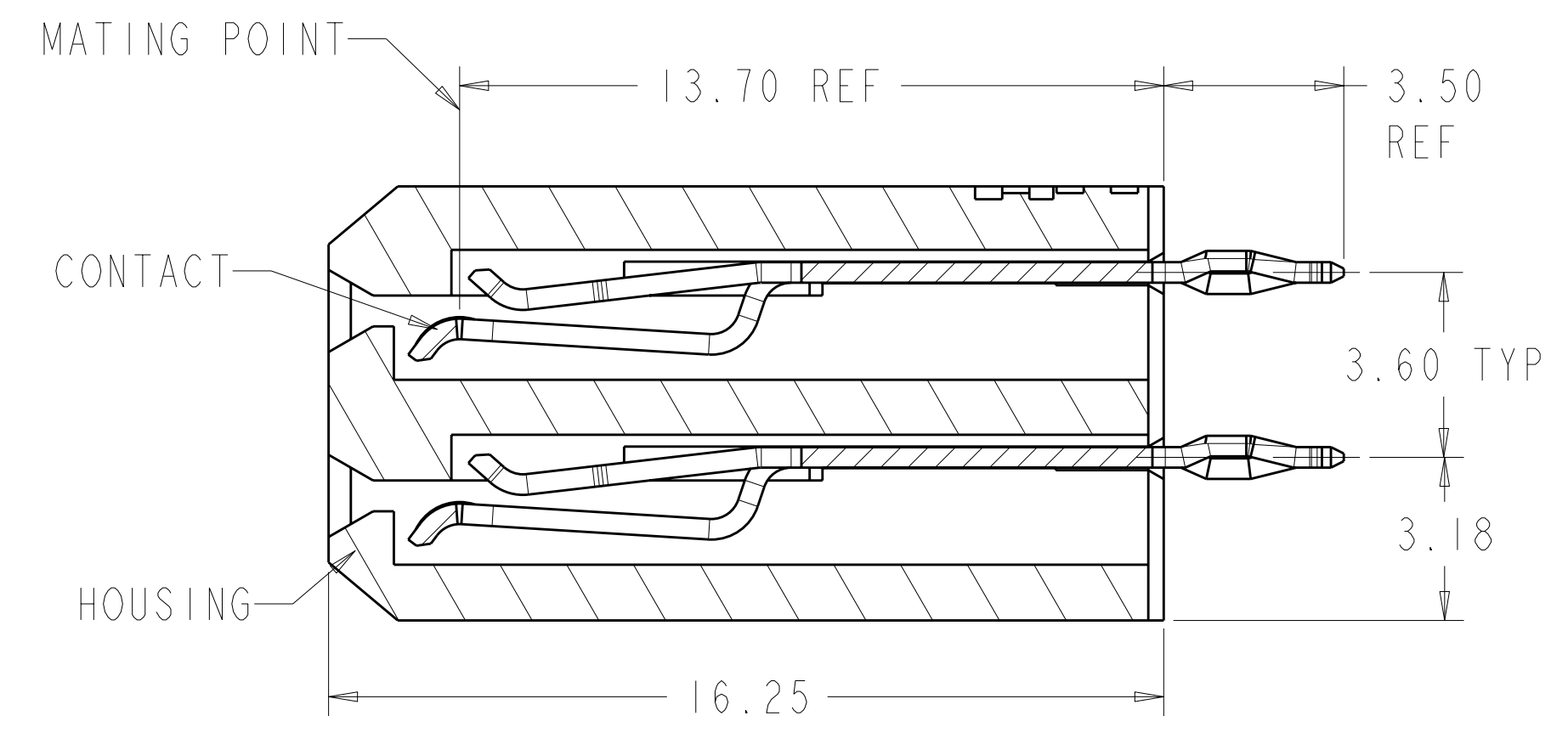
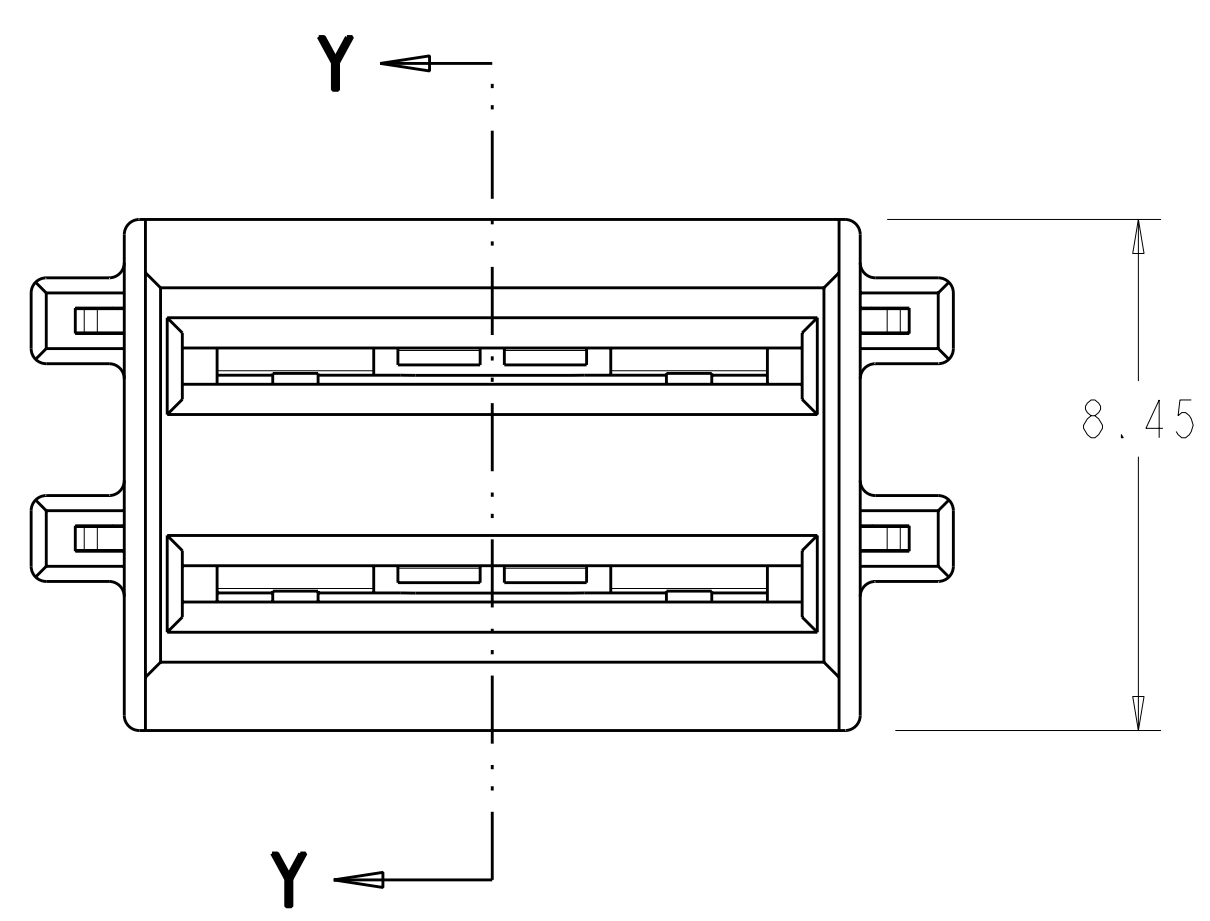
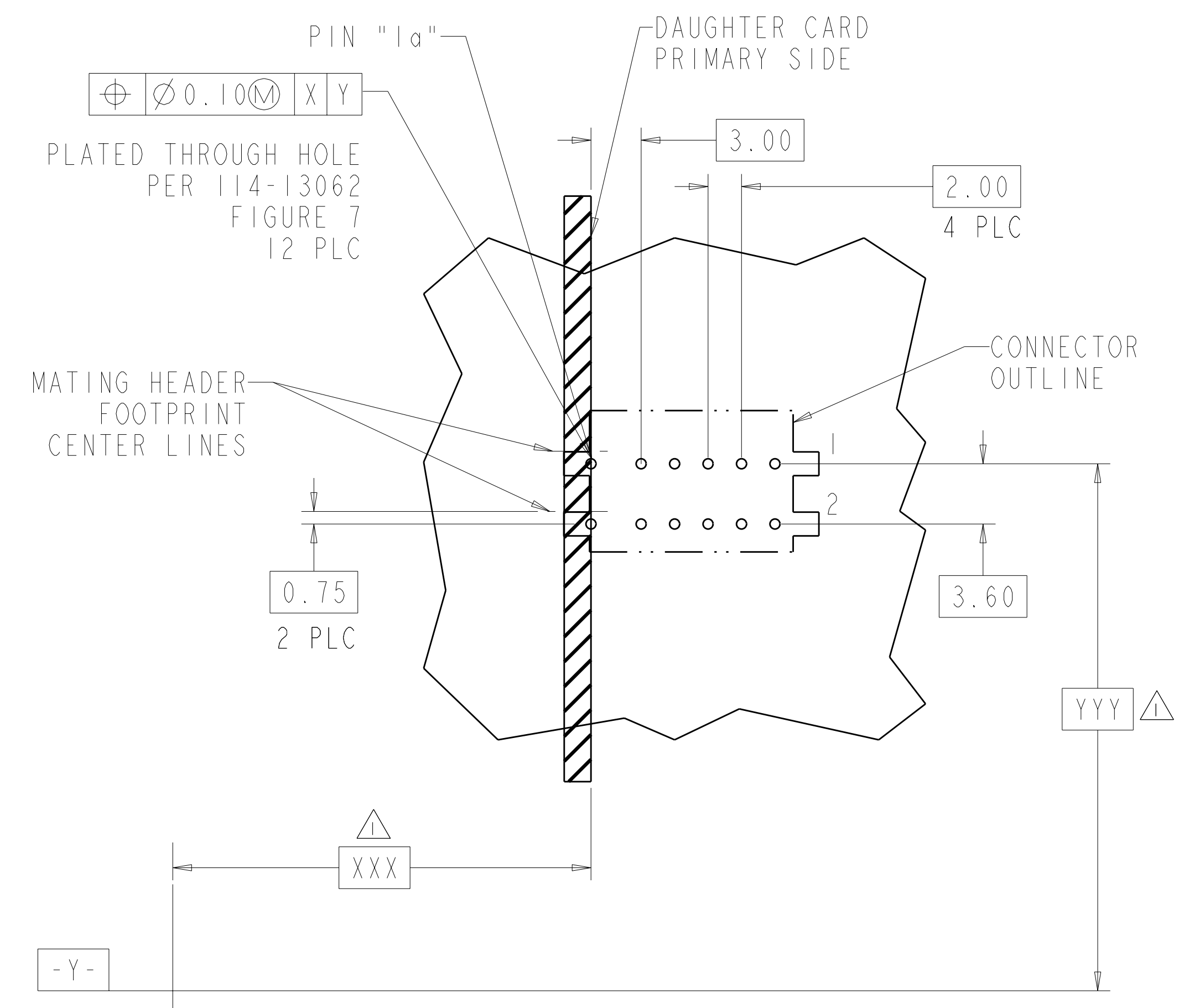
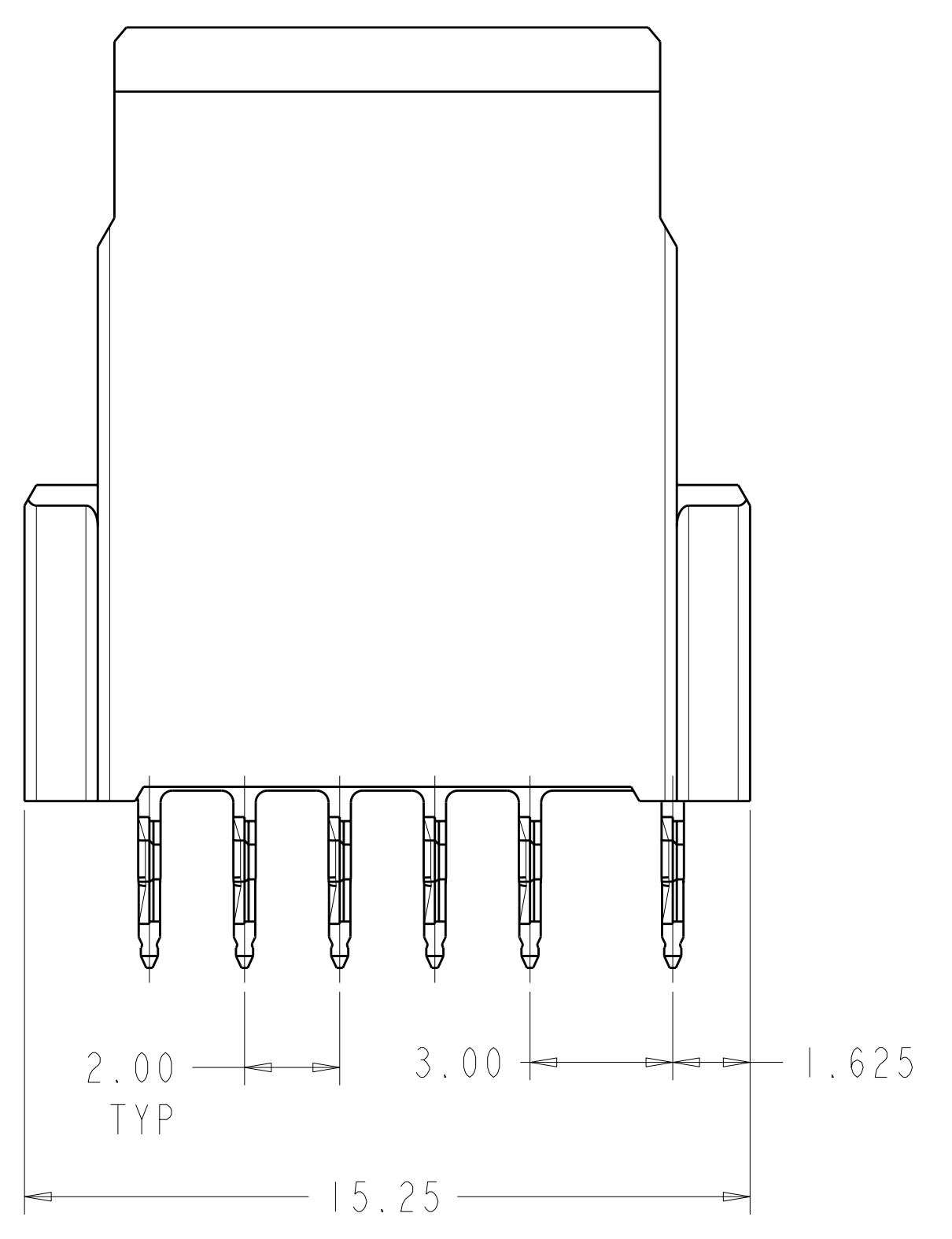


LOC	DIST	REV	DATE	DWN	APVD
AD	00	A2	24APR2012	KH	AS
		REVISIONS			
		DESCRIPTION			
		DATE			



SCALE 4:1



RECOMMENDED PCB HOLE LAYOUT
BACKPLANE
PRIMARY SIDE
SCALE 4:1

- △ DIMENSIONS PER CUSTOMER BOARD LAYOUT
- △ FINISH: 1.27mm MIN GOLD IN CONTACT AREA, 1.27mm MIN TIN-LEAD ON PCB TAIL, OVER 1.27mm MIN NICKEL OVER ALL.
- △ HOUSING: LCP, UL94V-0, BLACK CONTACT: PHOSPHOR BRONZE
- △ FINISH: 1.27 μm MIN GOLD IN CONTACT AREA, 1.27 μm MIN TIN ON PCB TAIL, OVER 1.27 μm MIN NICKEL OVER ALL.

△	1410278-2
△	1410278-1
PART NUMBER	

THIS DRAWING IS A CONTROLLED DOCUMENT.		DWN S. WELLER 02NOV2000	STE TE Connectivity	
DIMENSIONS: mm		CHK S. WELLER 02NOV2000	NAME ASSEMBLY, POWER, VERTICAL RECEPTACLE, 2 CAVITY, 20.3mm, MULTIGIG	
TOLERANCES UNLESS OTHERWISE SPECIFIED:		APVD D. HELSTER 02NOV2000	PRODUCT SPEC 108-2062	
0 PLC ±0.3		APPLICATION SPEC 114-13062		
1 PLC ±0.25		SIZE CAGE CODE DRAWING NO RESTRICTED TO		
2 PLC ±0.25		A1 00779 C=1410278		
3 PLC ±0.25		SCALE 8:1 SHEET 1 OF 1 REV A2		
4 PLC ±0.25		CUSTOMER DRAWING		
ANGLES ±1°				
FINISH				

X-ON Electronics

Largest Supplier of Electrical and Electronic Components

Click to view similar products for [High Speed/Modular Connectors](#) category:

Click to view products by [TE Connectivity](#) manufacturer:

Other Similar products are found below :

[650827-1](#) [74040-1346](#) [1410191-1](#) [1410368-3](#) [1410964-2](#) [1410326-3](#) [1410367-3](#) [1410971-4](#) [1467833-1](#) [2000877-1](#) [2000878-1](#) [2041314-1](#)
[2065387-1](#) [2187307-1](#) [163P](#) [1934290-1](#) [2000875-1](#) [2065917-1](#) [2102736-2](#) [FSR-40](#) [2169868-2](#) [22354-8](#) [437-5040-000](#) [5-1393565-0](#) [039-](#)
[0246-000](#) [0740618502](#) [0761601016](#) [0784461022](#) [10123159-12ELF](#) [030-2415-003/100 PK](#) [030-7380-004](#) [030-2494-001](#) [532939-1](#) [5532901-](#)
[3](#) [3-1469268-7](#) [74748-102LF](#) [10041743-101LF](#) [10066670-100002LF](#) [1-533915-1](#) [249-4515-000](#) [7-1469373-3](#) [DL2-2J/S](#) [2000713-8](#)
[2000713-7](#) [10124313-101LF](#) [3011-21](#) [757105208](#) [430305-001](#) [4395800100](#) [8140115](#)