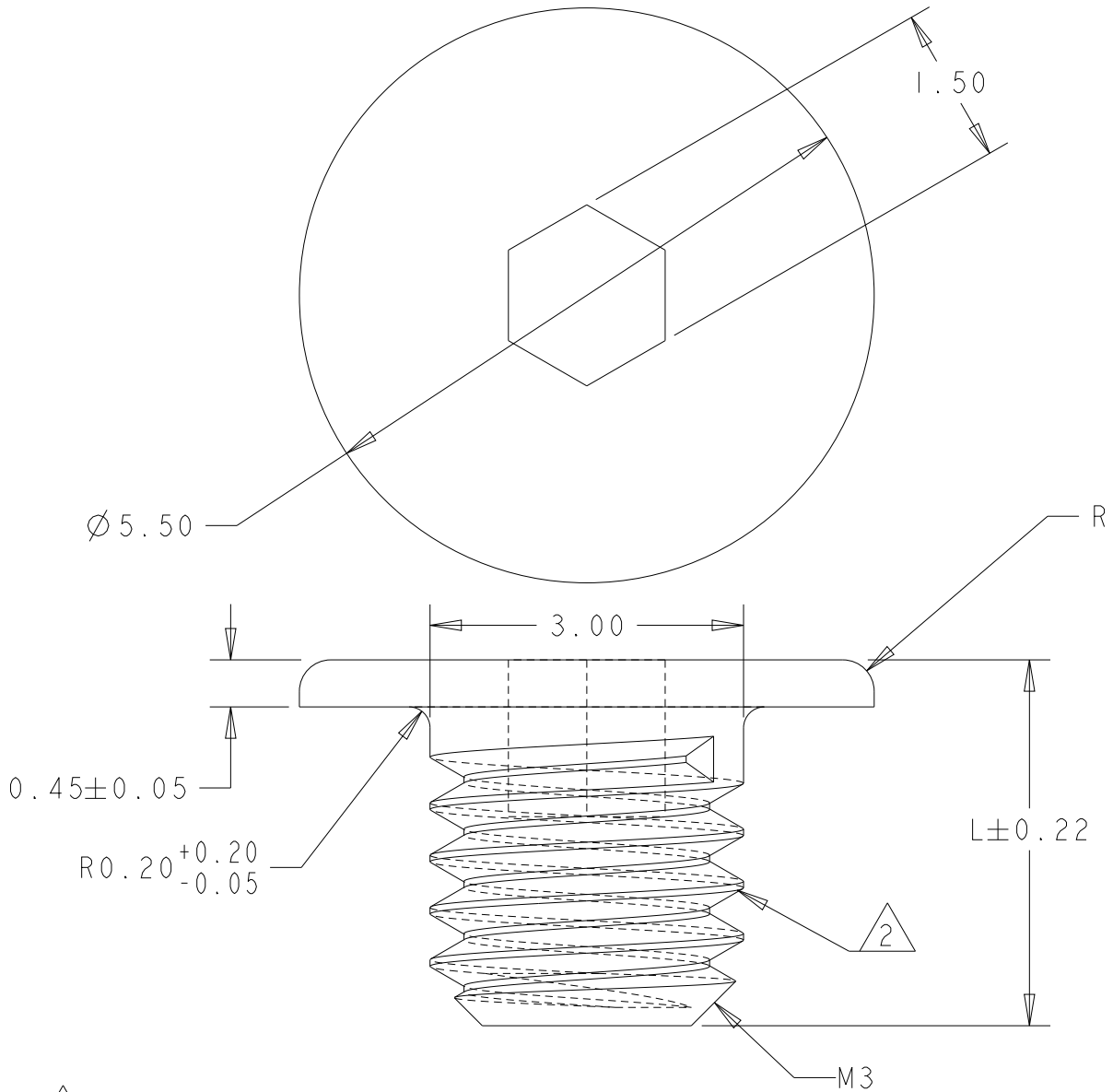


REVISIONS					
P	LTR	DESCRIPTION	DATE	DWN	APVD
	D1	REV PER ECR-16-001046	25JAN2016	ML	SZ
	D2	REV PER ECR-18-008350	31MAY2018	ML	SZ
	D3	ADDED NEW DASH NUMBER -3	30SEP2019	CZ	SZ
	D5	ADD A DIAMETER DIM	30JUN2021	AL	SH



1 MATERIAL: STAINLESS STEEL

2 YELLOW THREAD LOCKER APPLIED ON PORTION OF THREADS.

NO	4.50	1410946-4
YES	4.50	1410946-3
YES	5.50	1410946-2
YES	3.50	1410946-1
2	L	PART NUMBER

20
RELEASED FOR PUBLICATION

ALL RIGHTS RESERVED.

BY - TE CONNECTIVITY

© COPYRIGHT 20

DIMENSIONS: mm	DWN R. TREA	03AUG2004	MATERIAL	1 -	FINISH	-
	CHK G.GRIFFITH	03AUG2004				
TOLERANCES UNLESS OTHERWISE SPECIFIED:	APVD G.GRIFFITH	03AUG2004				
0 PLC ±-	PRODUCT SPEC	-	SIZE	CAGE CODE	DRAWING NO	RESTRICTED TO
1 PLC ±-	APPLICATION SPEC	-	A 4	-	C-1410946	
2 PLC ±0.13	WEIGHT	-	CUSTOMER DRAWING			
3 PLC ±0.013			SCALE	15:1	SHEET	1 OF 1
4 PLC ±-			REV D6			
ANGLES ±2°						

X-ON Electronics

Largest Supplier of Electrical and Electronic Components

Click to view similar products for [High Speed/Modular Connectors](#) category:

Click to view products by [TE Connectivity](#) manufacturer:

Other Similar products are found below :

[650827-1](#) [74040-1346](#) [1410191-1](#) [1410368-3](#) [1410964-2](#) [1410326-3](#) [1410367-3](#) [1410971-4](#) [1467833-1](#) [2000877-1](#) [2000878-1](#) [2041314-1](#)
[2065387-1](#) [2187307-1](#) [163P](#) [1934290-1](#) [2000875-1](#) [2065917-1](#) [2102736-2](#) [FSR-40](#) [2169868-2](#) [22354-8](#) [437-5040-000](#) [5-1393565-0](#) [039-](#)
[0246-000](#) [0740618502](#) [0761601016](#) [0784461022](#) [10123159-12ELF](#) [030-2415-003/100 PK](#) [030-7380-004](#) [030-2494-001](#) [532939-1](#) [5532901-](#)
[3](#) [3-1469268-7](#) [74748-102LF](#) [10041743-101LF](#) [10066670-100002LF](#) [1-533915-1](#) [249-4515-000](#) [7-1469373-3](#) [DL2-2J/S](#) [2000713-8](#)
[2000713-7](#) [10124313-101LF](#) [3011-21](#) [757105208](#) [430305-001](#) [4395800100](#) [8140115](#)