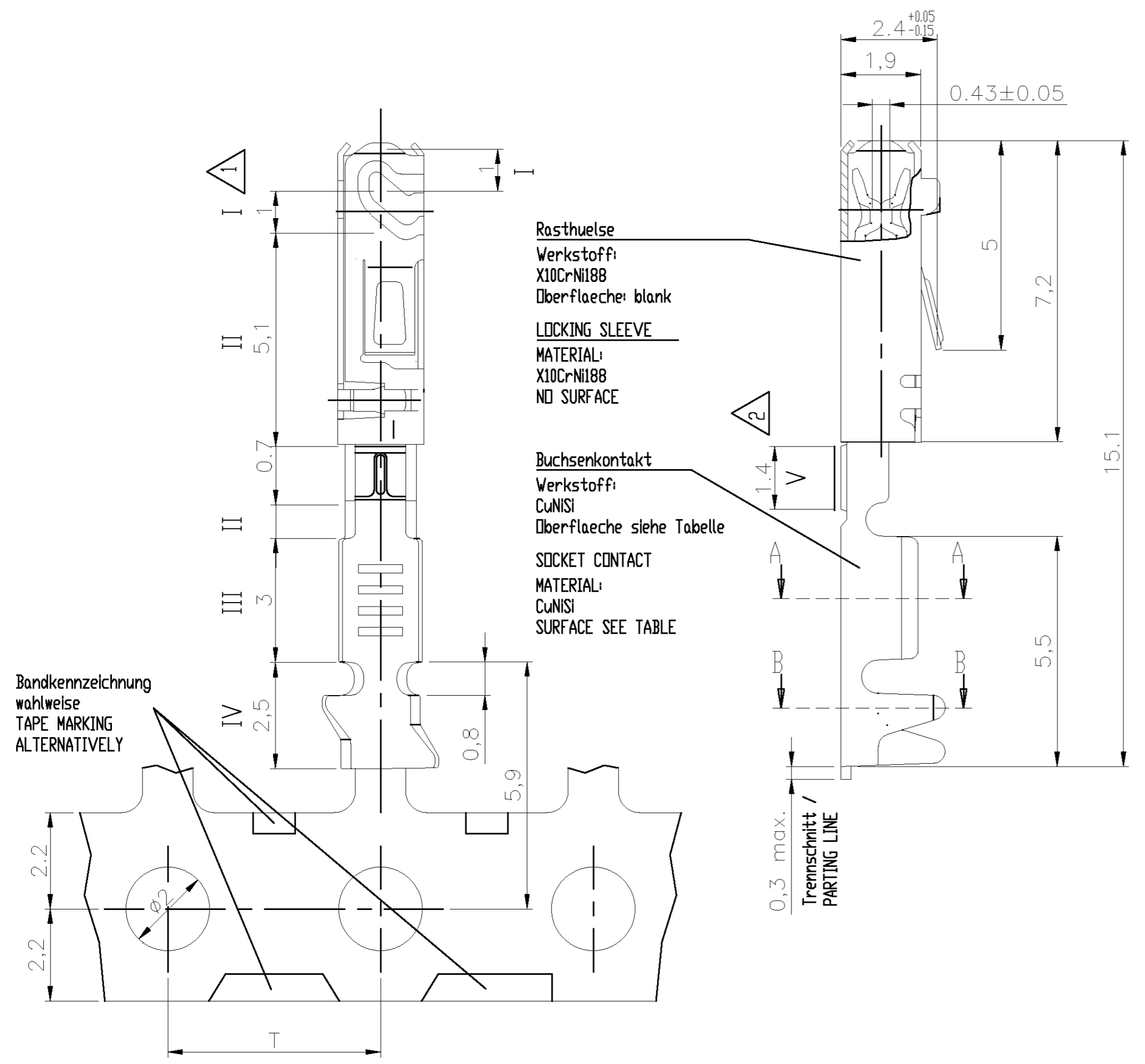


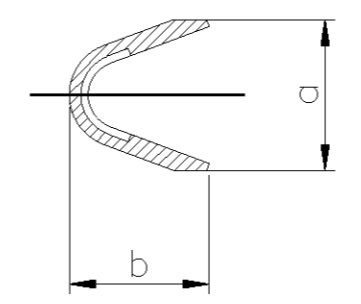
LOC		DIST		REVISIONS			
P	LTR	DESCRIPTION	DATE	DWN	APVD		
	A	NEW DRAWING CREATED	17NOV2008	Abr	Goe		



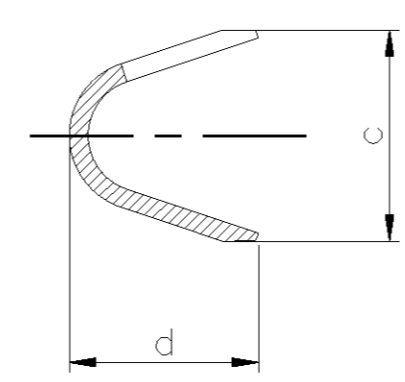
Oberfläche / SURFACE

Ausführung VERSION	Schichtdicke PLATING THICKNESS
Sn	Zone I (in Kontaktbereich) (AT CONTACT AREA) 2±1 µm Sn ueber 2±1 µm Ni 2±1 µm Sn OVER 2±1 µm Ni
	Zone II Sn Auslauf ueber ≤ 4 µm Ni Sn OVERPLATED OVER ≤ 4 µm Ni
	Zone III 2±1 µm Sn ueber ≤ 1 µm Ni 2±1 µm Sn OVER ≤ 1 µm Ni
	Zone IV >= 1 µm Sn ueber ≤ 1 µm Ni >= 1 µm Sn OVER ≤ 1 µm Ni
	Zone V (in Kontaktbereich) (AT CONTACT AREA) >= 1 µm Au ueber 2±1 µm Ni >= 1 µm Au OVER 2±1 µm Ni

Schnitt A-A



Schnitt B-B



Bemerkungen
 NOTES

- 1 Kontaktbereich fuer Stiftleiste / CONTACT AREA FOR PIN CONTACT
- 2 Kontaktbereich fuer Kurzschluss / CONTACT AREA FOR SHORTING CONTACT
- 3 Befettung: Schutzfilm Optimol, 10% Loesung in Testbenzin
 DIP GREASED WITH OPTIMOL, 10% SOLUTION IN ALCOHOL
- 4 Laengen und Winkel: DIN 7168-m ; Form und Lage: DIN ISO 2768-mH
 LENGHT AND ANGLES: DIN 7168-m; FORM AND POSITION: DIN ISO 2768-mH

Massgebend ist der deutsche Text.
 ONLY THE GERMAN-LANGUAGE VERSION
 SHALL BE BINDING.

0-1411576-1	A	0.35 - 0.5	Sn	2	1.85	2.8	2.5	5.08	0.2	Kurzschluss SHORTING CONTACT
TE Best.-Nr. TE ORDER NO.	Rev.	Leitungs- querschnitt CONDUCTOR SIZE	Ober- flaeche SURFACE	a	b	c	d	T	g	Bemerkungen REMARKS
				Mass DIMENSION				Gewicht WEIGHT		

THIS DRAWING IS A CONTROLLED DOCUMENT.		DWN Abraham,G. 17NOV2008	Tyco Electronics AMP GmbH 64625 Bensheim	
DIMENSIONS: mm		CHK Goepfel,C. 18NOV2008	NAME Buchsenkontakt-ELO Crimp-Version SOCKET CONTACT CRIMP-VERSION	
TOLERANCES UNLESS OTHERWISE SPECIFIED: 0 PLC ± - 1 PLC ± - 2 PLC ± - 3 PLC ± - 4 PLC ± - ANGLES ± -		APVD Bleicher,M. 19NOV2008	PRODUCT SPEC 114-18433	
MATERIAL -		FINISH -	WEIGHT -	RESTRICTED TO -
CUSTOMER DRAWING			SCALE 10:1	SHEET 1 OF 1

X-ON Electronics

Largest Supplier of Electrical and Electronic Components

Click to view similar products for [Terminals](#) category:

Click to view products by [TE Connectivity](#) manufacturer:

Other Similar products are found below :

[00-054007-01074-6](#) [00-054007-70206-1](#) [00-054007-70210-8](#) [00-054007-70217-7](#) [00-054007-70226-9](#) [00-054007-70228-3](#) [00-054007-70248-1](#) [00-054007-70256-6](#) [00-054007-70301-3](#) [00-054007-70316-7](#) [00-054007-49560-4](#) [00-054007-70209-2](#) [00-054007-70225-2](#) [00-054007-70227-6](#) [00-054007-70231-3](#) [00-054007-70241-2](#) [00-054007-70242-9](#) [00-054007-70244-3](#) [00-054007-70246-7](#) [00-054007-70263-4](#) [00-054007-70288-7](#) [00-054007-70290-0](#) [00-054007-70300-6](#) [00-054007-70304-4](#) [01-2065-1-0216](#) [01-2900-1-04412](#) [00581P0075](#) [600TS-10](#) [60205-1](#) [604200-1](#) [605601-1](#) [60598-1-CUT-TAPE](#) [61314-6-C](#) [61810-3](#) [61-S](#) [61-SN](#) [626-0194](#) [62-NBM-A](#) [62-SN](#) [62-SP](#) [63-S](#) [640179-1](#) [M55155/059I03](#) [M55155/079C01](#) [M55155/099H02](#) [M55155/109H01](#) [M55155/109H02](#) [M55155/12XH05](#) [M55155/16XH02](#) [M55155/29-5S](#)