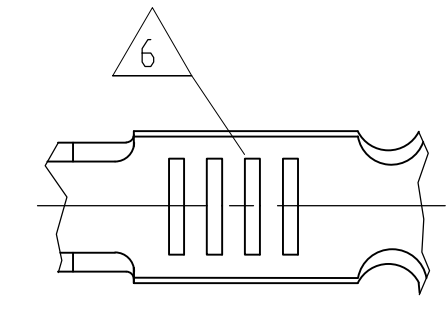
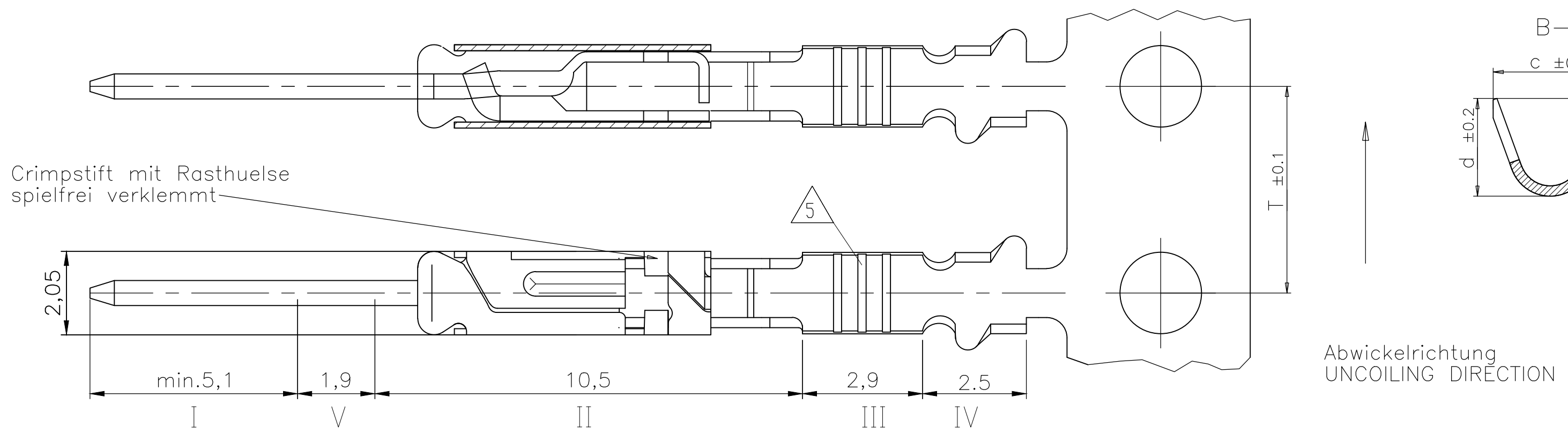
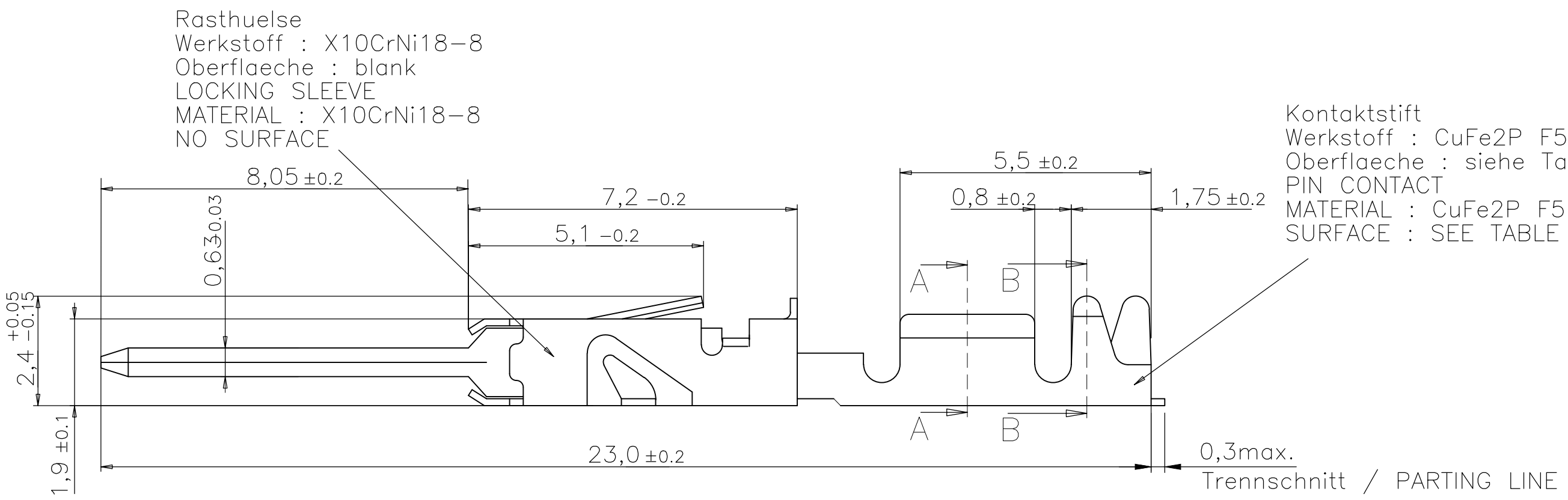


| LOC | DIST | REV | DESCRIPTION | DATE | DN | APVD |
|-----|------|-----|--|-----------|------|------|
| A1 | | | New drawing created. | 03OCT2011 | Kirs | Goe |
| | | A1 | PN's 0-1411580-1/-2 added. ECR-14-006584 | 05MAY2014 | Abr | Leim |



Rasthülse
 Werkstoff: X10CrNi18-8
 Oberfläche: blank
 LOCKING SLEEVE
 MATERIAL: X10CrNi18-8
 NO SURFACE

Kontaktstift
 Werkstoff: CuFe2P F56 DIN 1791
 Oberfläche: siehe Tabelle
 PIN CONTACT
 MATERIAL: CuFe2P F56 DIN 1791
 SURFACE: SEE TABLE

Rasthülse
 Werkstoff: X10CrNi18-8
 Oberfläche: blank
 alternativ fuer Au-Ausfuehrung
 LOCKING SLEEVE
 MATERIAL: X10CrNi18-8
 NO SURFACE
 ALTERNATIV FOR Au-VERSION

Oberflaeche / SURFACE

| Ausfuehrung Au / VERSION Au : | |
|-------------------------------|--|
| Zone/AREA I | >= 0,8 µm Au ueber / OVER >= 0,6 µm Pd ueber / OVER 2±1 µm Ni |
| Zone/AREA II | Au- bzw. Pd- bzw. Sn-Auslauf ueber / -AND/OR -RUNOUT OVER <= 4 µm Ni |
| Zone/AREA III | 3±1 µm Sn ueber / OVER <= 1 µm Ni |
| Zone/AREA IV | >= 1 µm Sn <= 1 µm Ni |
| Zone/AREA V | >= 0,5 µm Au ueber / OVER >= 0,3 µm Pd ueber / OVER 2±1 µm Ni |

| Ausfuehrung Sn / VERSION Sn : | |
|-------------------------------|---|
| Zone/AREA I | 3±1 µm Sn ueber / OVER 2±1 µm Ni |
| Zone/AREA II | Sn-Auslauf ueber / RUNOUT OVER <= 4 µm Ni |
| Zone/AREA III | 3±1 µm Sn ueber / OVER <= 1 µm Ni |
| Zone/AREA IV | >= 1 µm Sn <= 1 µm Ni |
| Zone/AREA V | 3±1 µm Sn ueber / OVER 2±1 µm Ni |

Bemerkungen / NOTES

- Einzelheiten der Ausfuehrung bleiben dem Hersteller ueberlassen
 DETAILS OF DESIGN ARE LEFT TO MANUFACTURER
- Nur fuer FLR-Leitung nach DIN 72551, Teil 6
 FOR FLR-CONDUCTOR ACC. TO DIN 72551-6 ONLY
- Befettung: Schutzfilm Optimol, 10% Loesung in Testbenzin
 DIP GREASED WITH OPTIMOL, 10% SOLUTION IN ALCOHOL
- Laengen und Winkel: DIN 7168-m; Form und Lage: DIN ISO 2768-mH
 LENGTH AND ANGLES: DIN 7168-m; FORM AND POSITIONS DIN ISO 2768-mH
- Ausfuehrung mit 3 Serrations druchgehend
 DESIGN WITH 3 SERRATIONS CONTINUOUS
- Ausfuehrung mit 4 Serrations
 DESIGN WITH 4 SERRATIONS
- Massgebend ist nur der deutsche Text
 ONLY THE GERMAN LANGUAGE SHALL BE BINDING

| Part No. | Rev. | Material | Dimensions | Weight | Remarks |
|---|------|---|-----------------------------|--------|------------------------|
| 5-1411580-2 | A | Au | 2 1.85 2.8 2.5 5.08 | 0.25 | Crimptoptimiert |
| 5-1411580-1 | A | Sn | 2 1.85 2.8 2.5 5.08 | 0.25 | Crimptoptimiert |
| 0-1411580-2 | A | Au | 2 1.85 2.8 2.5 5.08 | 0.25 | Standard |
| 0-1411580-1 | A | Sn | 2 1.85 2.8 2.5 5.08 | 0.25 | Standard |
| Stiftkontakt TE Best.-Nr. PIN CONTACT TE ORDER NO. | Rev. | Leitungs- querschnitt CONDUCTOR SIZE | Ober- flaeche SURFACE | Art | Gewicht g WEIGHT |

THIS DRAWING IS A CONTROLLED DOCUMENT. DIESE ZEICHNUNG IST EIN KONTROLLIERTES DOKUMENT.

DIMENSIONS: mm

TOLERANCES UNLESS OTHERWISE SPECIFIED: ALL DIMENSIONS

| | | |
|--------|---|---|
| 0 PLC | ± | - |
| 1 PLC | ± | - |
| 2 PLC | ± | - |
| 3 PLC | ± | - |
| 4 PLC | ± | - |
| ANGLES | ± | - |

MATERIAL: - FINISH/OBERFLAECHE/FARBE: -

RESTRICTED CUSTOMER / KUNDENZEICHNUNG

DIN J.Kirschbaum 03OCT2011
 C.Goepfel 03OCT2011
 M.Bleicher 04OCT2011

NAME: Crimpstift CRIMP PIN

PRODUCT SPEC: 115-94155

APPLICATION SPEC: 114-18433

SIZE: A1 CASE CODE: 00779 DRAWING NO: 1411600

SCALE: 10:1 SHEET: 1 OF 1 REV: A1

X-ON Electronics

Largest Supplier of Electrical and Electronic Components

Click to view similar products for [Automotive Connectors](#) category:

Click to view products by [TE Connectivity](#) manufacturer:

Other Similar products are found below :

[003-018-000](#) [60993906-B](#) [72.330.1035.1](#) [776880-1](#) [827153-1](#) [9-1326729-8](#) [9-221607-5](#) [925474-1](#) [928905-1](#) [964562-4](#) [968782-1](#) [12004468](#)
[12004475-L](#) [12004483](#) [12052466](#) [12066163](#) [12015909](#) [12077753](#) [1-21030-1](#) [12047957](#) [12047958](#) [12084688](#) [12185550](#) [12336-12](#) [1-](#)
[326211-1](#) [13681974](#) [13688972](#) [13755420](#) [13779834](#) [13783086](#) [13843152](#) [13522378](#) [13581967](#) [13669624](#) [13675513](#) [13753471](#) [13946876](#)
[13953457](#) [13955963](#) [13964573](#) [13971791](#) [13790534-L](#) [13797473](#) [13805590](#) [13888202](#) [1428188-1](#) [1437287-3](#) [1428188-2](#) [DS07-19S-5020](#)
[1456983-5](#)