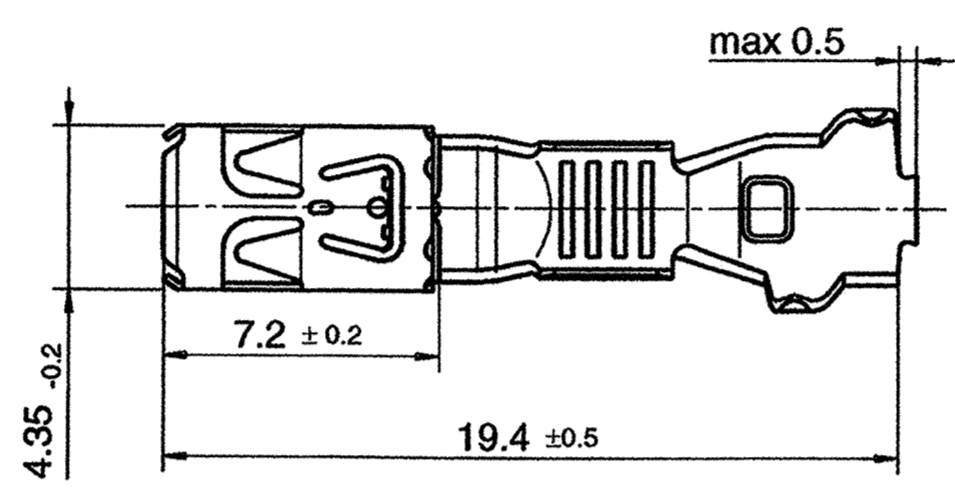
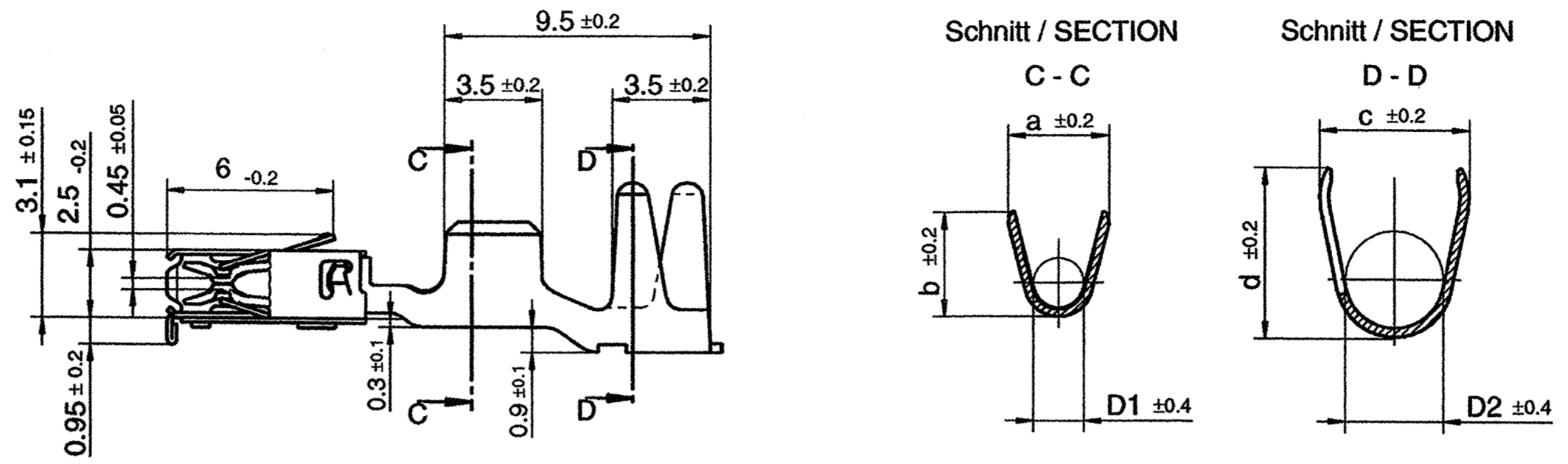


Zust.	Datum	Name	Feld	Änderung / CHANGE

ELO-Power 2.8 SEAL Ausführung / VERSION B



Crimphöhen siehe Verarbeitungsanweisung:
CRIMP-HIGHTS SEE WORKING INSTRUCTIONS:
V23599-E5004-C53-7472

Oberfläche / SURFACE
2 ± 1 µm Sn feuerverzinkt / HOT-DIP TINNED

Anschlagwerkzeuge / CRIMPING TOOLS

ELO-POWER 2.8 SEAL

Leitungsquerschnitt CONDUCTOR SIZE	Siemens-Nr. SIEMENS-NO.
0,35 - 0,5	V23599-E5004-C53
0,75 - 1,0	V23599-E5004-C54
1,5 - 2,5	V23599-E5004-C55

Befettung: Schutzfilm Optimol, 10% Lösung in Testbenzin
DIP GREASED WITH OPTIMOL, 10% SOLUTION IN ALCOHOL

1) In Vorbereitung / IN PREPARATION

Siemens Bestell-Nr. SIEMENS ORDER-NO.	Ausführung TYPE	FLR-Leitung FLR-CABLE	Oberfläche SURFACE	a	b	D1	c	d	D2	Gewicht WEIGHT	Einzelabdichtung RUBBER PLUG	Farbe COLOR
V23540-F6000-Y65	X	1,5 - 2,5	Sn	3.6	3.8	1.8	5.7	6.1	3.5	0,8 g	-Z110	rotbraun
V23540-F6000-Y63	X	0,75 - 1,0	Sn	2.6	2.8	1.2	5.7	6.1	3.5	0,8 g	wird nachgetragen WILL BE ADDED LATER	wird nachgetragen WILL BE ADDED LATER
V23540-F6000-Y61	X	0,35 - 0,5	Sn	2.4	2.5	1.0	5.7	6.1	3.5	0,8 g	wird nachgetragen WILL BE ADDED LATER	wird nachgetragen WILL BE ADDED LATER

*) Längen und Winkel: DIN7168-m
Form und Lage: DIN ISO 2768-mH
LENGTH AND ANGLES: DIN7168-m
FORM AND POSITION: DIN ISO 2768-mH

Wiedergabe sowie Vervielfältigung dieser Unterlage, Verwertung und Mitteilung ihres Inhalts nicht gestattet, soweit nicht ausdrücklich zugestanden. Zuwiderhandlungen verpflichten zu Schadenersatz. Alle Rechte vorbehalten, insbesondere für den Fall der Patenterteilung oder GM-Eintragung.
The reproduction, transmission or use of this document or its contents is not permitted without express written authority. Offenders will be liable for damages. All rights, including rights created by patent grant or registration of an utility model or design, are reserved.

SIEMENS	Tol. *)	ISO 8015	Datum	17.02.97	Bearbeiter	Flieger	Abteilung	EC CS A R&D
	Maßstab	5:1	Maßbild / DIMENS. DRAWING ELO-POWER 2.8 X 0.63 Buchsenkontakt für Motorstecker					
	01	03.06.99	rvh					
	52	17.12.98	rvh					
	51	05.10.98	cdc					
Zust	MITTEILUNG	Datum	Nam					
						V23540-F6000-Y6*-7427		
						Blatt 1 von 1		

X-ON Electronics

Largest Supplier of Electrical and Electronic Components

Click to view similar products for [Automotive Connectors](#) category:

Click to view products by [TE Connectivity](#) manufacturer:

Other Similar products are found below :

[003-018-000](#) [60403001](#) [60993906-B](#) [M902-2131](#) [M902-2161](#) [72.330.1035.1](#) [73.353.4028.0](#) [F119300-B](#) [F166900](#) [F258300-B](#) [F358300-B](#)
[F407400](#) [F444110](#) [F487000](#) [F509500B-B](#) [827153-1](#) [8N1515-32-24P](#) [9-1326729-8](#) [925474-1](#) [928905-1](#) [964562-4](#) [968782-1](#) [GT17SA-8DS-](#)
[HU](#) [98891-1012](#) [98947-1016](#) [12004147](#) [12004475-L](#) [12010290](#) [12010309-B](#) [12015454](#) [12020219-B](#) [12020308](#) [12041318-B](#) [12052225-L](#)
[12052466](#) [12059125](#) [12064869](#) [12004327-B](#) [12010503-B](#) [12015308](#) [12015384](#) [12015909](#) [1-21030-1](#) [12041254](#) [12041318](#) [12047946-B](#)
[12047957](#) [12047957-L](#) [12059473](#) [12066261](#)