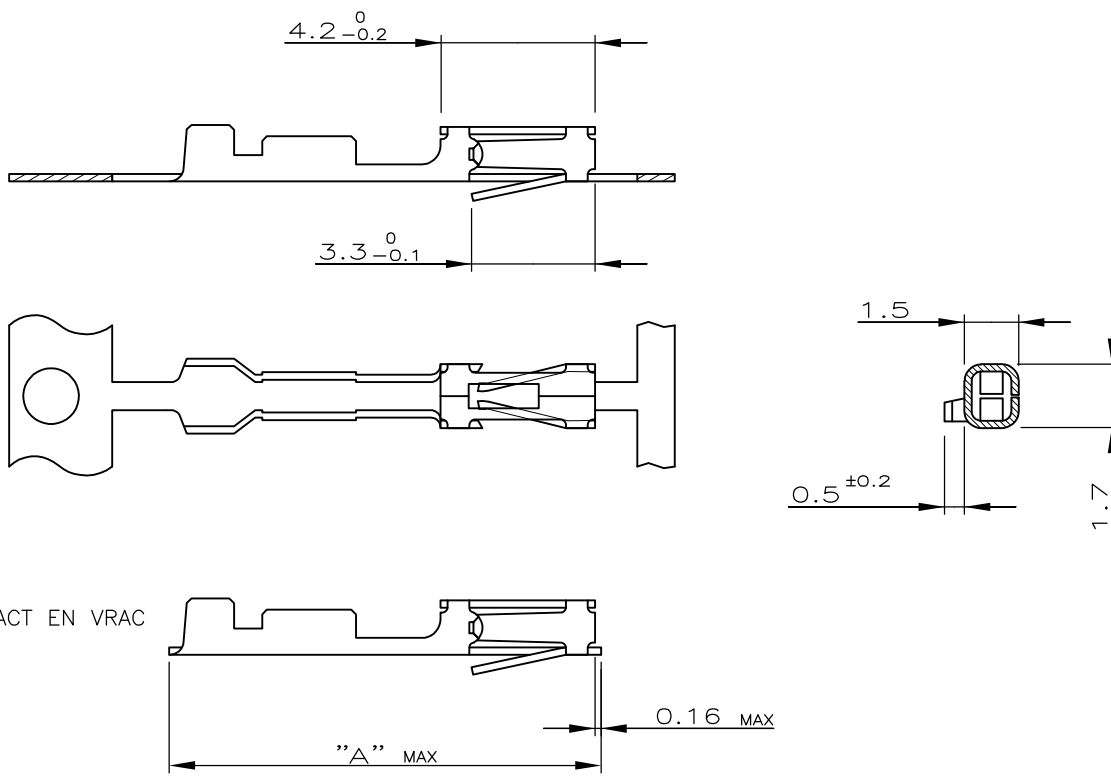


LOC	DIST	REVISIONS					
F	7	P	LTR	DESCRIPTION	DATE	DWN	APVD
		P		REVISED PER ECO-11-005150	21MAR11	RK	HMR

- △1 SENS DE BOBINAGE STANDARD (POUR APPLICATEUR STANDARD).
- △2 SENS DE BOBINAGE INVERSE (POUR MINI-APPLICATEUR).



DIMENS. FIL VOIR CI-DESSUS	ISOLANT
-------------------------------	---------


28-32	0.5-1.0	DORE 0.8µM DANS LA ZONE DE CONTACT FLASH D'OR SUR LE RESTE SOUS-COUCHE 1.27µM NI.	11.7	0-167023-2	△2	0-167020-2
28-32	0.5-1.0	DORE 0.8µM DANS LA ZONE DE CONTACT ETAIN SUR LE FUT SOUS-COUCHE 1.27µM NI.	11.7	0-167023-1	△2	0-167020-1
20-26 (0.5mm <sup>2</sup> MAX)	1.40 MAX	DORE 0.8µM DANS LA ZONE DE CONTACT ETAIN SUR LE FUT SOUS-COUCHE 1.27µM NI.	12.3	0-141603-4	△2	0-167300-8
20-26 (0.5mm <sup>2</sup> MAX)	1.40 MAX	DORE 0.8µM DANS LA ZONE DE CONTACT FLASH D'OR SUR LE RESTE SOUS-COUCHE 1.27µM NI.	12.3	0-141603-3	△2	0-167300-6
					△1	0-167300-5
JAUGE AWG FIL	DIAMETRE ISOLANT (MM)	FINITION	DIM 'A'	REFERENCE CONTACT EN VRAC	REFERENCE CONTACT EN BANDE	

RELEASED FOR PUBLICATION

ALL RIGHTS RESERVED.

THIS DRAWING IS UNPUBLISHED.

© COPYRIGHT - By -

DIMENSIONS: mm	DWN A.CAMEL	20.MAR.89	MATERIAL BRONZE PHOSPHOREUX	FINISH VOIR CI-DESSUS		
TOLERANCES UNLESS OTHERWISE SPECIFIED:	CHK -		 TE Connectivity NAME CONTACT AMPMODU MOD.IV			
0 PLC ± -	APVD -					
1 PLC ± 0.3	PRODUCT SPEC -					
2 PLC ± -	APPLICATION SPEC -					
3 PLC ± -			SIZE A4	CAGE CODE 00779	DRAWING NO C-141603	RESTRICTED TO -
4 PLC ± -						
ANGLES ± 5'	WEIGHT -		CUSTOMER DRAWING			
			SCALE 5:1	SHEET 1 OF 1	REV P	

## X-ON Electronics

Largest Supplier of Electrical and Electronic Components

*Click to view similar products for [Headers & Wire Housings](#) category:*

*Click to view products by [TE Connectivity](#) manufacturer:*

Other Similar products are found below :

[892-18-020-10-001101](#) [58102-G61-06LF](#) [582553-1](#) [0009485154](#) [009176003701906](#) [0050291907](#) [LY20-4P-DT1-P1E-BR](#) [02.125.8002.8](#)  
[609-3404](#) [61062-3](#) [61082-181009](#) [622-3653LF](#) [63453-116](#) [636-1030](#) [636-1427](#) [636-3427](#) [636-4007](#) [641938-9](#) [641991-4](#) [644827-2](#) [65817-010LF](#) [65817-015LF](#) [65863-015LF](#) [66207-023LF](#) [67095-007LF](#) [67601157](#) [68645-018](#) [68648-049](#) [70.362.1628.0](#) [70-4210](#) [70-4226B](#) [70-4853B](#) [707-5020](#) [707-5028](#) [71.350.2428.0](#) [71918-208LF](#) [71961-016LF](#) [733-134](#) [733-162](#) [754199-000](#) [760-3052](#) [787-8014-00](#) [79531-3000](#)  
[FCN-360C032-B](#) [FCN-367T-T012/H](#) [FCN-723D010/2](#) [80.063.4001.1](#) [800-90-001-10-001000](#) [800-90-010-10-002000](#) [801-43-002-10-013000](#)