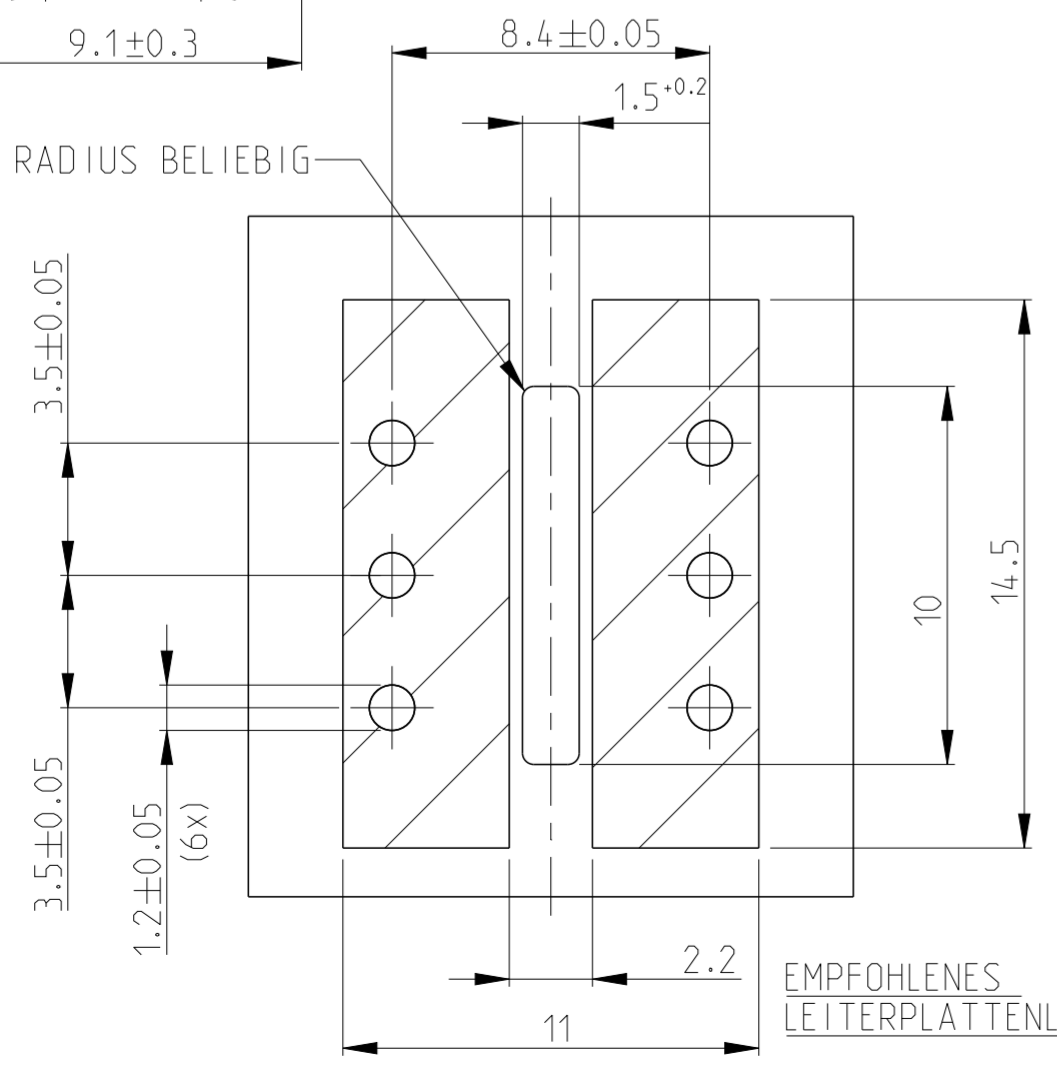
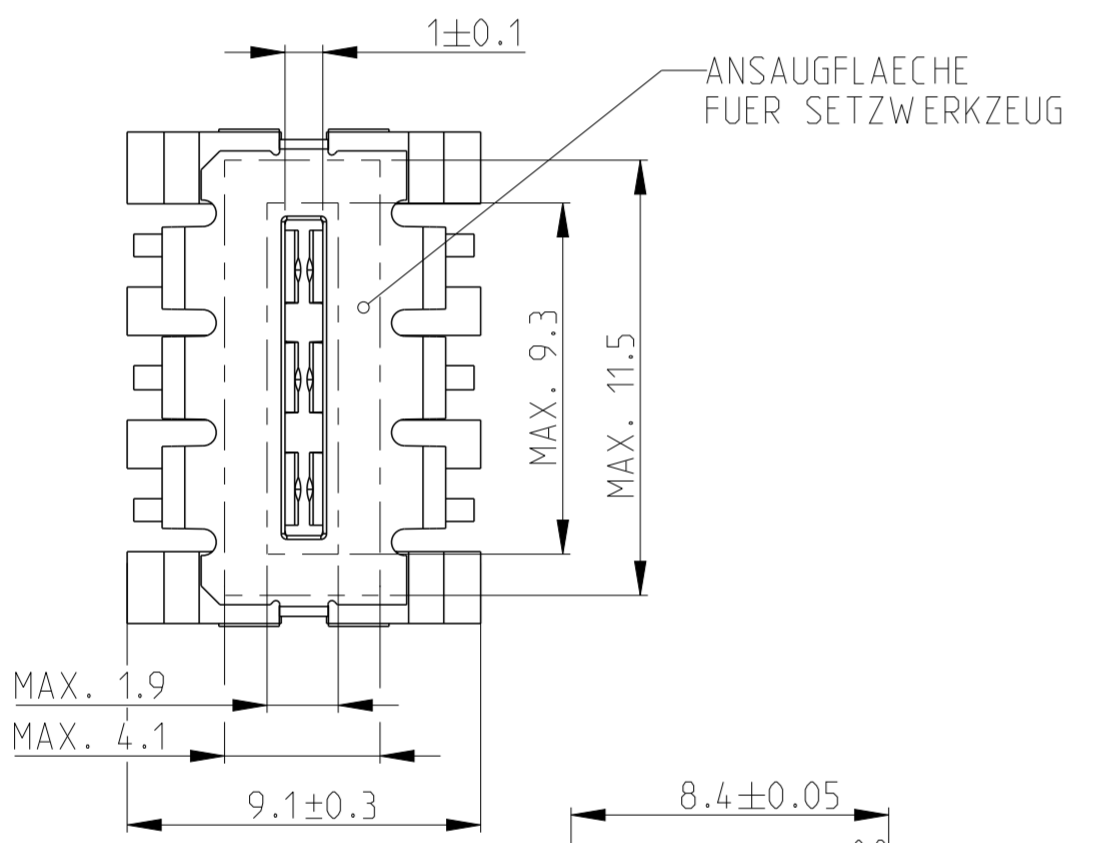
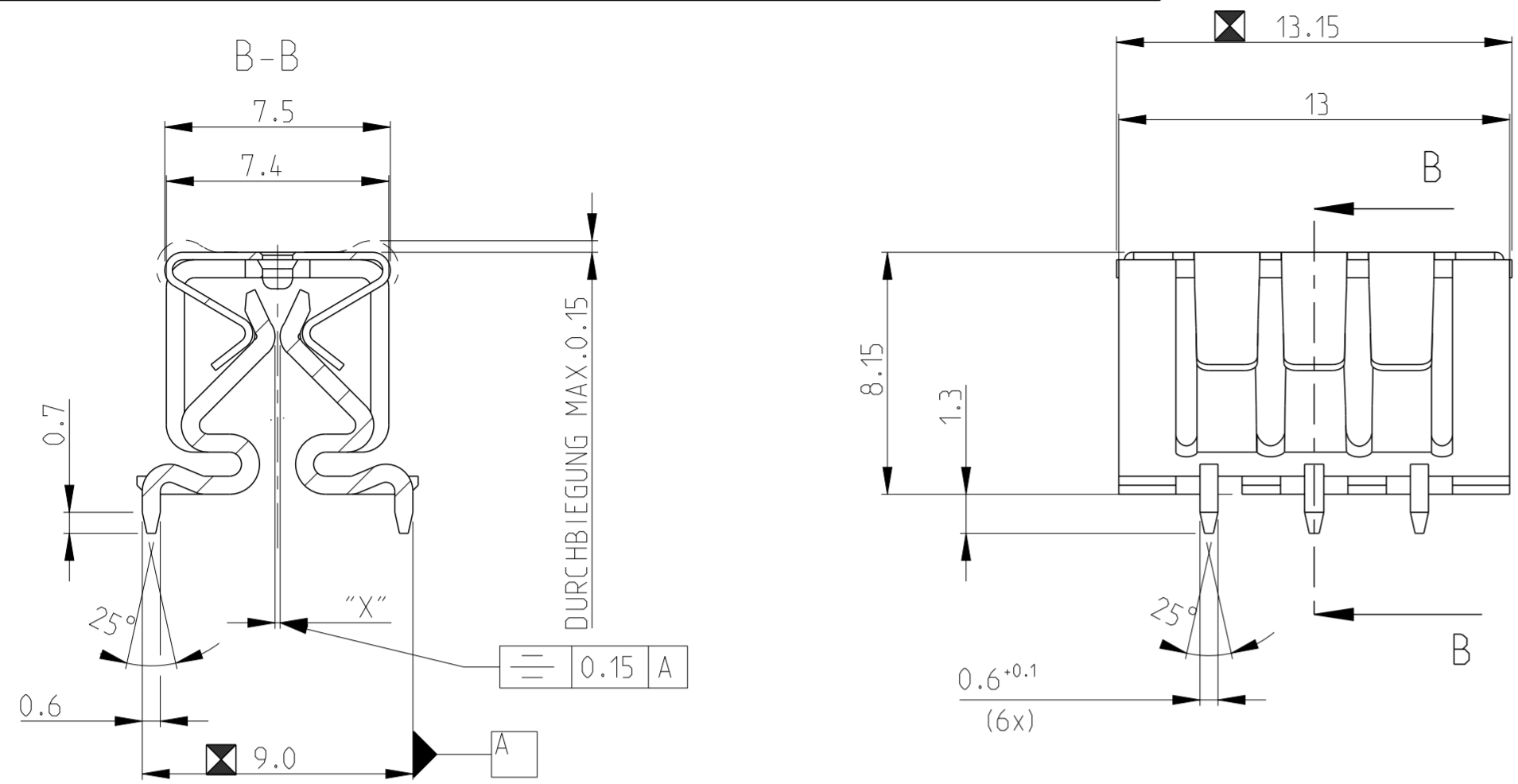
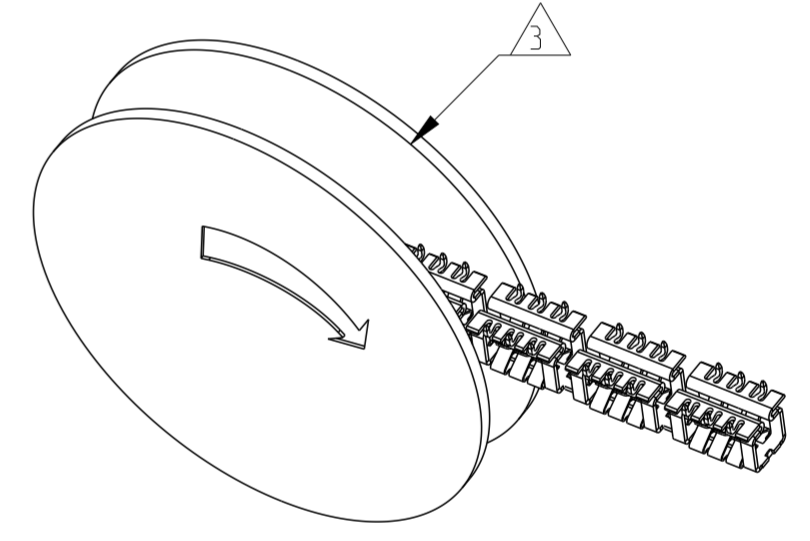
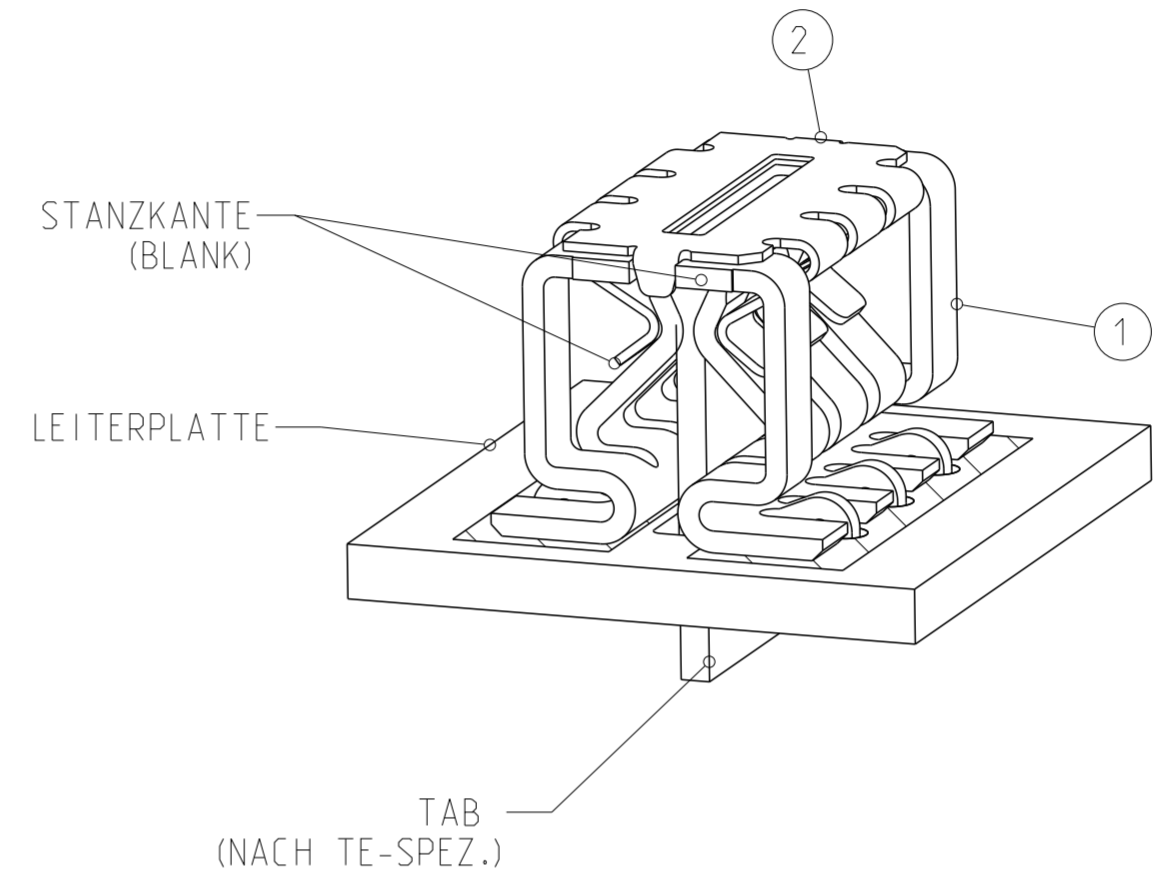


THIS DRAWING IS UNPUBLISHED. RELEASED FOR PUBLICATION 2002
 © COPYRIGHT 2002 BY - ALL RIGHTS RESERVED.

REVISIONS					
P	LTR	DESCRIPTION	DATE	DWN	APVD
E		REVISED AS PER ECR-13-007386	17MAR2014	MKD	RRP



- 1 ANLIEFERUNGSZUSTAND: EINZELWARE TUBE PN 741186-1 VERPACKT IN VERSANDKARTON PN 740014-1 BITTE AN TE ZURUECKLIEFERN
 - 2 LOETPASTENAUFTRAG 150 µm
 - 3 KUNSTSTOFFSPULE 10 mm Breite . STUECKZAHL PRO SPULE 1500 STCK.
 - 4 PRODUKT-SPEZ. 108-18863
 - 5 LEITERPLATTENDICKE 1.6 NACH EN 60249-2-4
 - 6 SPC - MASS (NUR CMK-WERT)
- 1 SPLICE STELLE PRO SPULE. SPLICESTELLEN SIND NICHT MITEINANDER VERBUNDEN.



MAX.0.15	FUER TAB 7.5x0.5	1-1418578-2	VERSILBERT	CuNiSi	KONTAKTUEBERFEDER	2
MAX.0.15	FUER TAB 7.5x0.5	1418578-2	VERSILBERT	CuNiSi	KONTAKT	1
MASS "X"	BEMERKUNGEN	BESTELL-NR.	OBERFLAECHE	MATERIAL	BENENNUNG	POS

THIS DRAWING IS A CONTROLLED DOCUMENT. DWN H. HATZMANN 4SEP2002
 CHK W. HOFFMANN
 APVD T. KLENNER
 PRODUCT SPEC

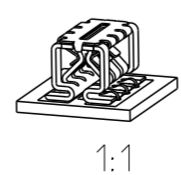
STE TE Connectivity

NAME: BOTTOM - ENTRY SMC-PCB KONTAKT

SIZE: A2 CAGE CODE: - DRAWING NO: C-1418578 RESTRICTED TO: -
 WEIGHT: - SCALE: 5:1 SHEET: 1 OF 1 REV: E

MATERIAL: SEE TAB. TOLERANCES UNLESS OTHERWISE SPECIFIED: SEE TAB.
 DIMENSIONS: mm 0 PLC ± 1 PLC ±0.2 2 PLC ± 3 PLC ± 4 PLC ± ANGLES ±° FINISH: -

Customer Drawing



X-ON Electronics

Largest Supplier of Electrical and Electronic Components

Click to view similar products for [Automotive Connectors](#) category:

Click to view products by [TE Connectivity](#) manufacturer:

Other Similar products are found below :

[003-018-000](#) [600858](#) [60403001](#) [60993906-B](#) [60993913-B](#) [629515004020001](#) [M902-2131](#) [M902-2161](#) [M902-2344](#) [72.330.1035.1](#)
[73.353.4028.0](#) [F118010](#) [F119300-B](#) [F132210](#) [F132210-B](#) [F166900](#) [F180100](#) [F258300](#) [F258300-B](#) [F294300-B](#) [F339100](#) [F339700](#) [F358300-](#)
[B](#) [F374110](#) [F407400](#) [F412210](#) [F427600](#) [F444110](#) [F487000](#) [F495100-B](#) [F500900-B](#) [F509500B-B](#) [770444-1](#) [776880-1](#) [827153-1](#) [881735-1](#)
[8N1515-32-24P](#) [9-1326727-8](#) [9-1326729-8](#) [925467-1](#) [925474-1](#) [928905-1](#) [936398-2](#) [964562-1](#) [964562-4](#) [964731-2](#) [965051-1](#) [968782-1](#)
[GT17SA-8DS-HU](#) [GT17VS-10DP-5.2CF](#)