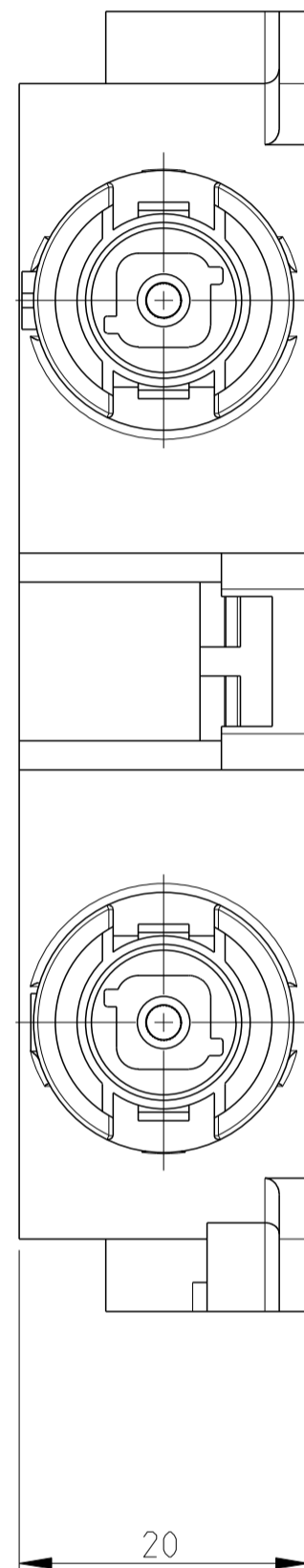
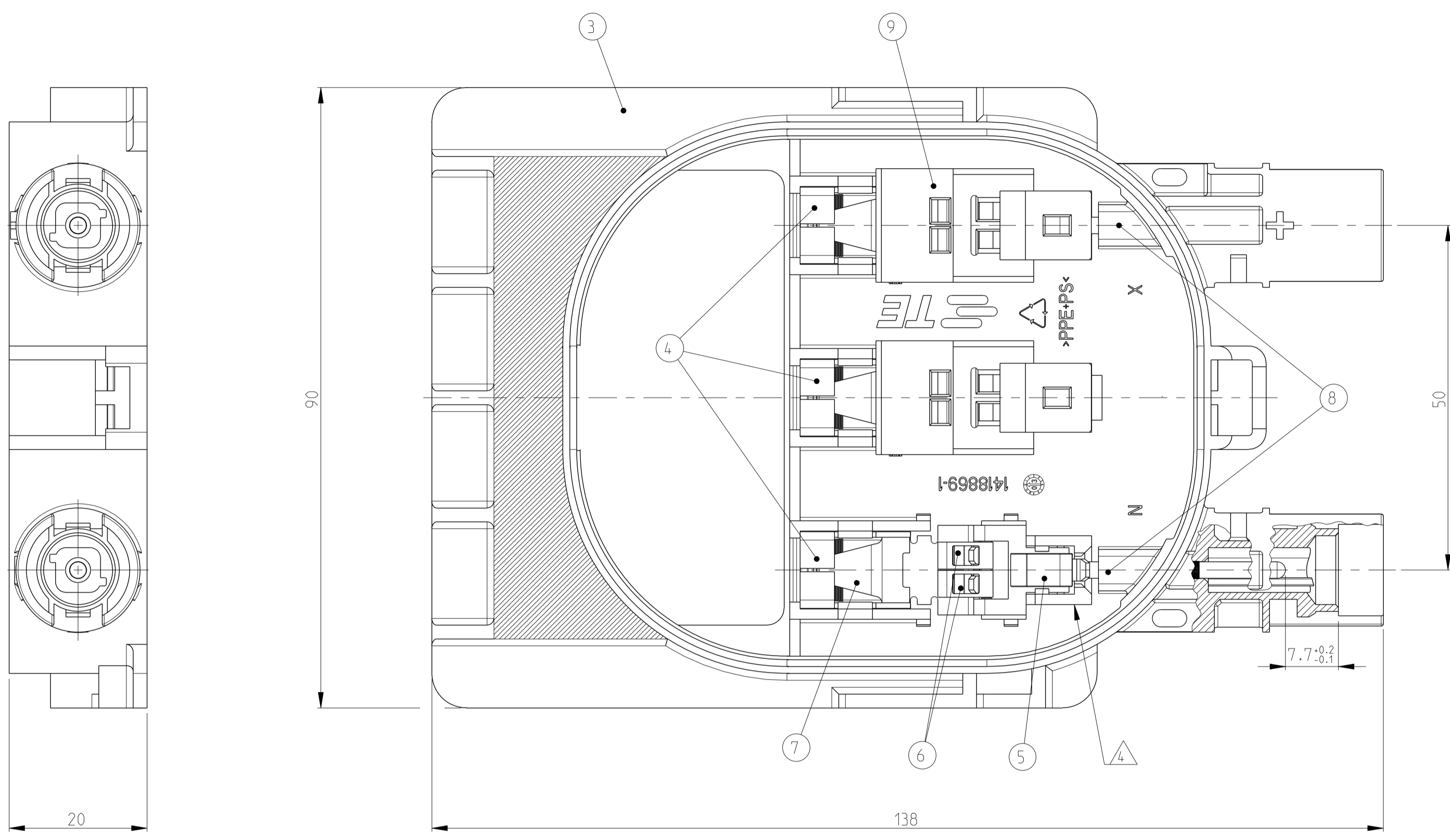
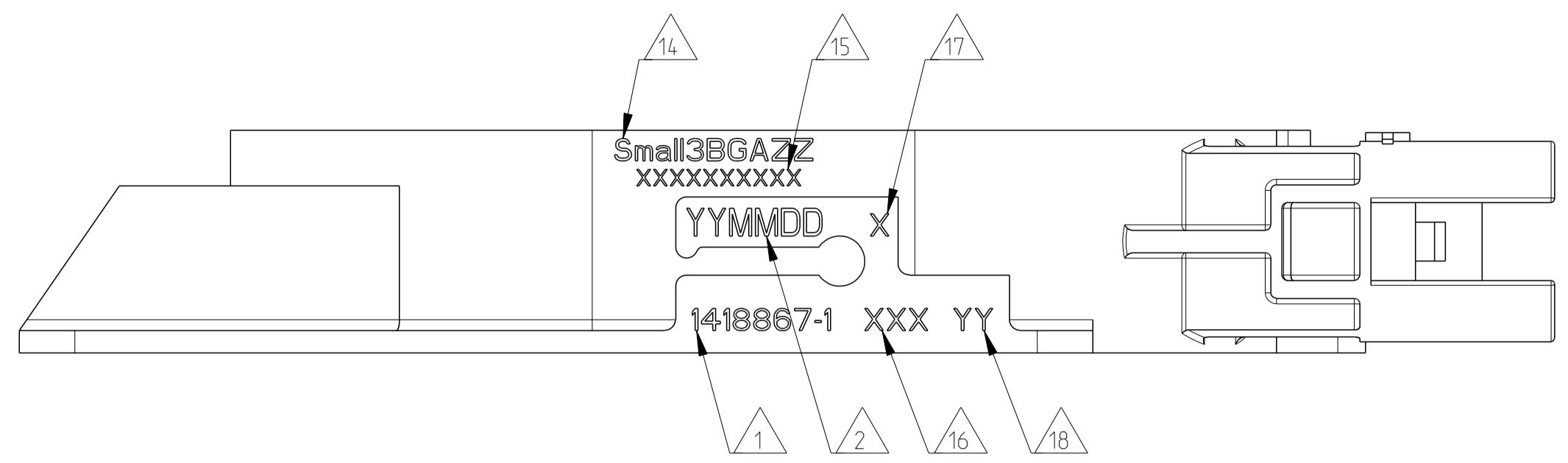


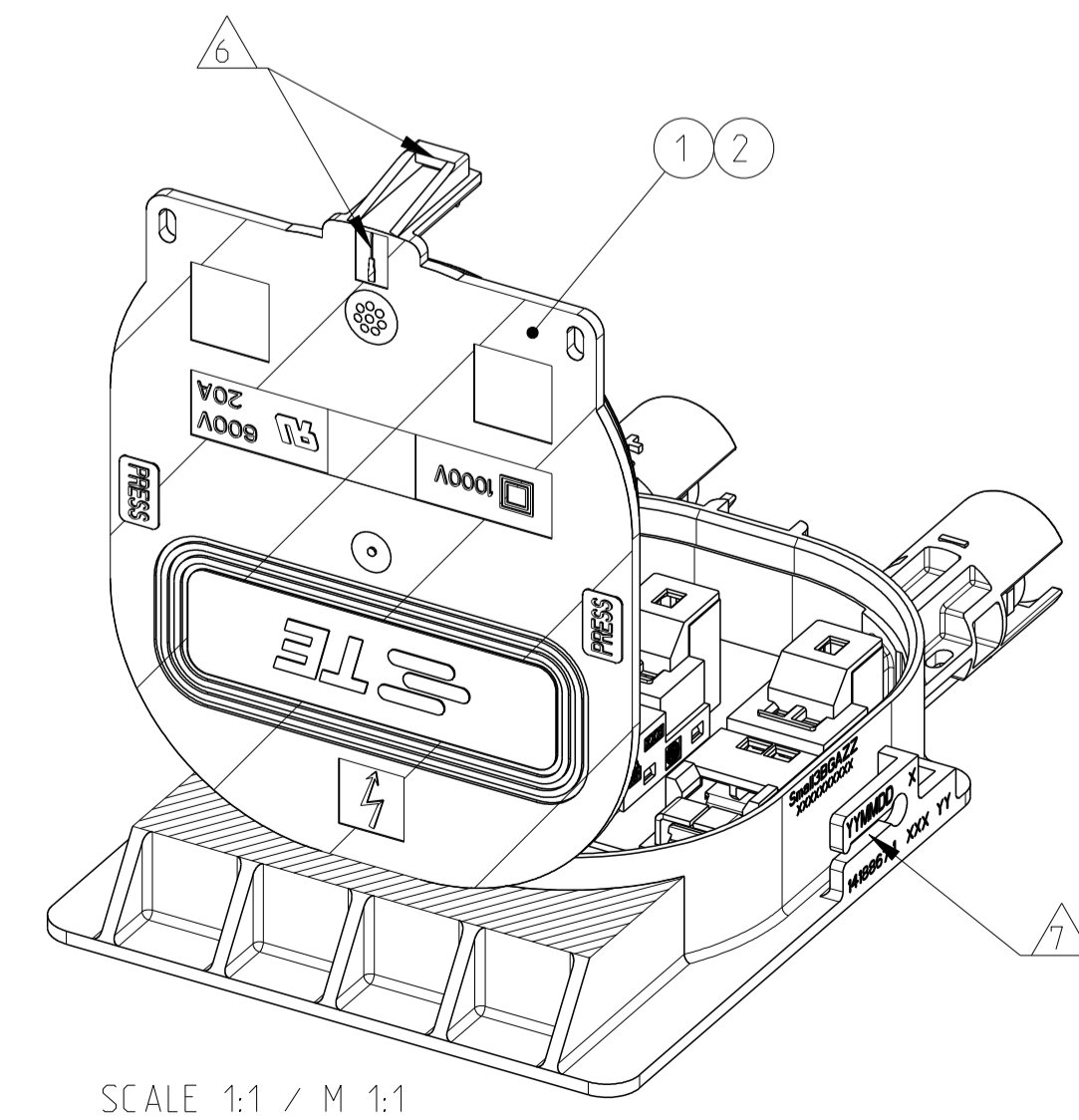
LOC	DIST	REV	DATE	BY	APPV
A1	-	E1	02FEB2011	ER	AW
		F1	19JUL2012	VP	T.J



- △ PART NUMBER, WITH PREFIX - AND SUFFIX NUMBER
- △ PRODUCTION DATE (YYMMDD)
- △ COVER ITEM NO. 1 AND O-RING ITEM NO. 2 NOT SHOWN. COVER NOT ASSEMBLED WITH LOWER PART. ENCLOSE LOOSELY
- △ SHROUDING COVER ITEM NO. 9 NOT SHOWN
- 5 TOTAL HEIGHT WITH CLOSED COVER 22.5mm
- △ MODEL CODE ACCORDING TE-SPEC. 404-74000-1
- △ CONSECUTIVE SERIAL NUMBER
- △ MANUFACTURING LOCATION CODE.
- △ CHARACTER, IF ALTERNATIVE DIODE TYPE PERMITTED
- △ TEST EQUIPMENT NUMBER

- △ TEILENUMMER, MIT VOR- UND NACHSTRICHZAHL
- △ FERTIGUNGSDATUM (YYMMDD)
- △ DECKEL ITEM NO. 1 UND O-RING ITEM NO. 2 NICHT DARGESTELLT. DECKEL NICHT MIT UNTERTEIL MONTIERT. LOSE BEIGELEGT.
- △ ABDECKHAUBE ITEM NO. 9 NICHT DARGESTELLT
- 5 GESAMTHÖHE MIT GESCHLOSSENEM DECKEL 22.5mm
- △ TYPENSCHLUESSEL, NACH TE-SPEZ. 404-74000-1
- △ FORTLAUFENDE SERIENNUMMER
- △ FERTIGUNGSSTANDORT-CODE.
- △ BUCHSTABE, FALLS ALTERNATIVER DIODEN-TYP ZULAESSIG
- △ NUMMER DER MESSEINRICHTUNG

VIEW WITH ASSEMBLED COVER
 ANSICHT MIT MONTIERTEM DECKEL



SCALE 1:1 / M 1:1

MOUNTING INSTRUCTION
 FOR COVER, ASSY: 1. MOUNT COVER ITEM NO. 1 AND 2 INTO THE LOWER PART ITEM NO. 3 AND CLOSE IT. (LATCH SNAP IN).

2. RE-OPEN: PUT IN MARKED OPENING △ SCREWDRIVER 3mm AND MOVE LATCH UNTIL LOCKING LATCH FREE THE COVER. OPEN COVER ITEM NO. 1 AND 2 AND PUT IN LATERAL RETAINING SLOT △.

MONTAGEANWEISUNG
 FÜR DECKEL, ASSY: 1. DECKEL ITEM NO. 1 UND 2 IN DAS UNTERTEIL ITEM NO. 3 EINHÄNGEN UND SCHLIESSEN. (LASCHE RASTET EIN).

2. ÖFFNEN: SCHRAUBENDREHER 3mm IN MARKIERTE ÖFFNUNG △ EINSTECKEN UND LASCHE BEWEGEN BIS RASTHAKEN DEN DECKEL FREI GIBT. DECKEL ITEM NO. 1 UND 2 ÖFFNEN UND IN SEITLICHEN HALTESCHLITZ △ EINSETZEN.

-1 AS SHOWN
 -1 WIE GEZEICHNET

TE ORDER NO. BESTELL-NR.	ITEM-NO. POS.	QTY. STK.	DESCRIPTION BENENNUNG	SURFACE OBERFLÄCHE COLOUR/FARBE	MATERIAL
1418867-1	11	1	RING FOR ULTRASONIC WELDING RING FÜR ULTRASCHALLSCHWEISSEN	BEIGE	-
	10	1	MEMBRANE VENTS MEMBRANE	BLACK SCHWARZ	-
	9	3	SHROUDING COVER ABDECKHAUBE	BLACK SCHWARZ	PET PET
	8	2	CONTACT PIN KONTAKTSTIFT	Ag	CuZn CuZn
	7	3	FOIL SPRING FOLLENFEDER	PLAIN BLANK	STAINLESS STEEL ROSTFREIER STAHL
	6	6	TE SPRING CLAMP WITH ANTI OVERSTRESS TE-KÄFIGZUGFEDER MIT ÜBERDEHNUNGSSCHUTZ	PLAIN BLANK	STAINLESS STEEL ROSTFREIER STAHL
	5	2	TE SPRING CLAMP WITH ANTI OVERSTRESS TE-KÄFIGZUGFEDER MIT ÜBERDEHNUNGSSCHUTZ	PLAIN BLANK	STAINLESS STEEL ROSTFREIER STAHL
	4	3	CONTACT RAIL STROMSCHIENE	TIN HOT DIPPED FEUERVERZINNT	CuSn CuSn
	3	1	SOLAR MODULE BOX, LOWER PART SOLAR MODUL BOX, UNTERTEIL	BLACK SCHWARZ	-
	2	1	O-RING O-RING	RED ROT	SILICONE SILIKON
	1	1	SOLAR MODULE BOX COVER, ASSY SOLAR MODUL BOX DECKEL, ASSY	BLACK SCHWARZ	PPE-PS PPE-PS

OBSOLETE
 NOT the LATEST REVISION

X-ON Electronics

Largest Supplier of Electrical and Electronic Components

Click to view similar products for [Solar Connectors / Photovoltaic Connectors](#) category:

Click to view products by [TE Connectivity](#) manufacturer:

Other Similar products are found below :

[1740699-7](#) [1971861-4](#) [1971131-4](#) [1971858-3](#) [1971861-3](#) [PV-090508-F03](#) [PV-090508-M10](#) [PV-090510-F03](#) [PV-CM-S 2 5-6 \(-\)](#) [2270184-3](#)
[2270154-2](#) [2270226-4](#) [PV-090508-M06-N](#) [1987558-2](#) [PV-090506-F03](#) [UTXPM](#) [UTXPF](#) [UTXCMB6AM](#) [1627092](#) [1017635](#) [1017636](#) [1-](#)
[2306314-1](#) [1-2306314-2](#) [1302440201](#) [2-1971862-2](#) [H4CMC6DM](#) [1705996](#) [1705995](#) [1971858-2](#) [5-2306317-2](#) [1704926](#) [H4CFC4DIS](#)
[H4CMC4DC](#) [H4CFC4DC](#) [H4CMC4DM](#) [H4CFC4DM](#) [H4CFC6DM](#) [H4CFM2DI](#) [H4CFM6DI](#) [H4CMC2DI](#) [H4CMC8DM](#) [H4CMM6DI](#)
[H4CMC4DMS](#) [H4CMC4DIS](#) [H4PF](#) [H4PM](#) [PWJ-03BMMB-LL8001](#) [UTXCFA0AM](#) [UTXCFA4BMH](#) [UTXCMA0AM](#)