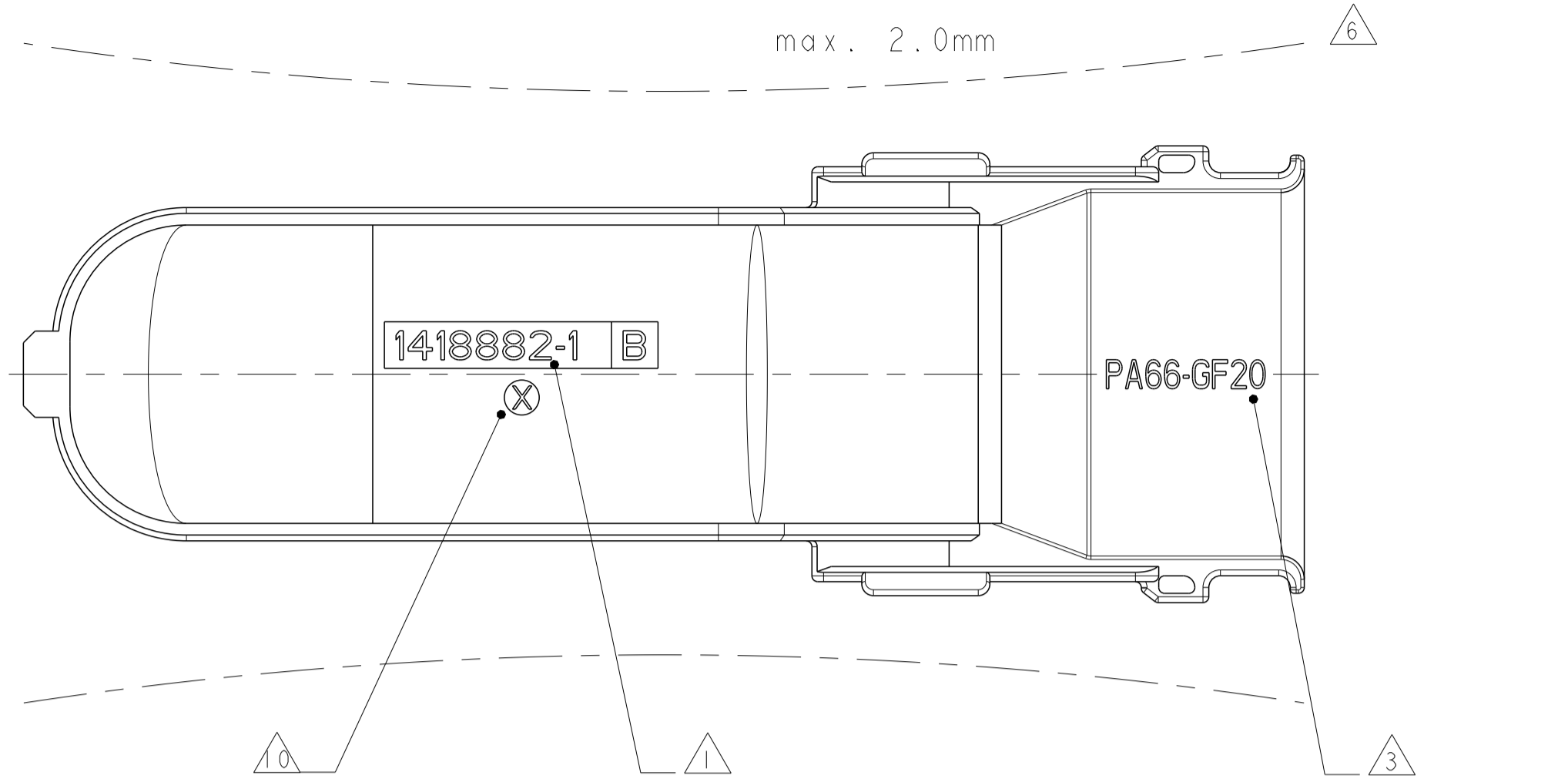
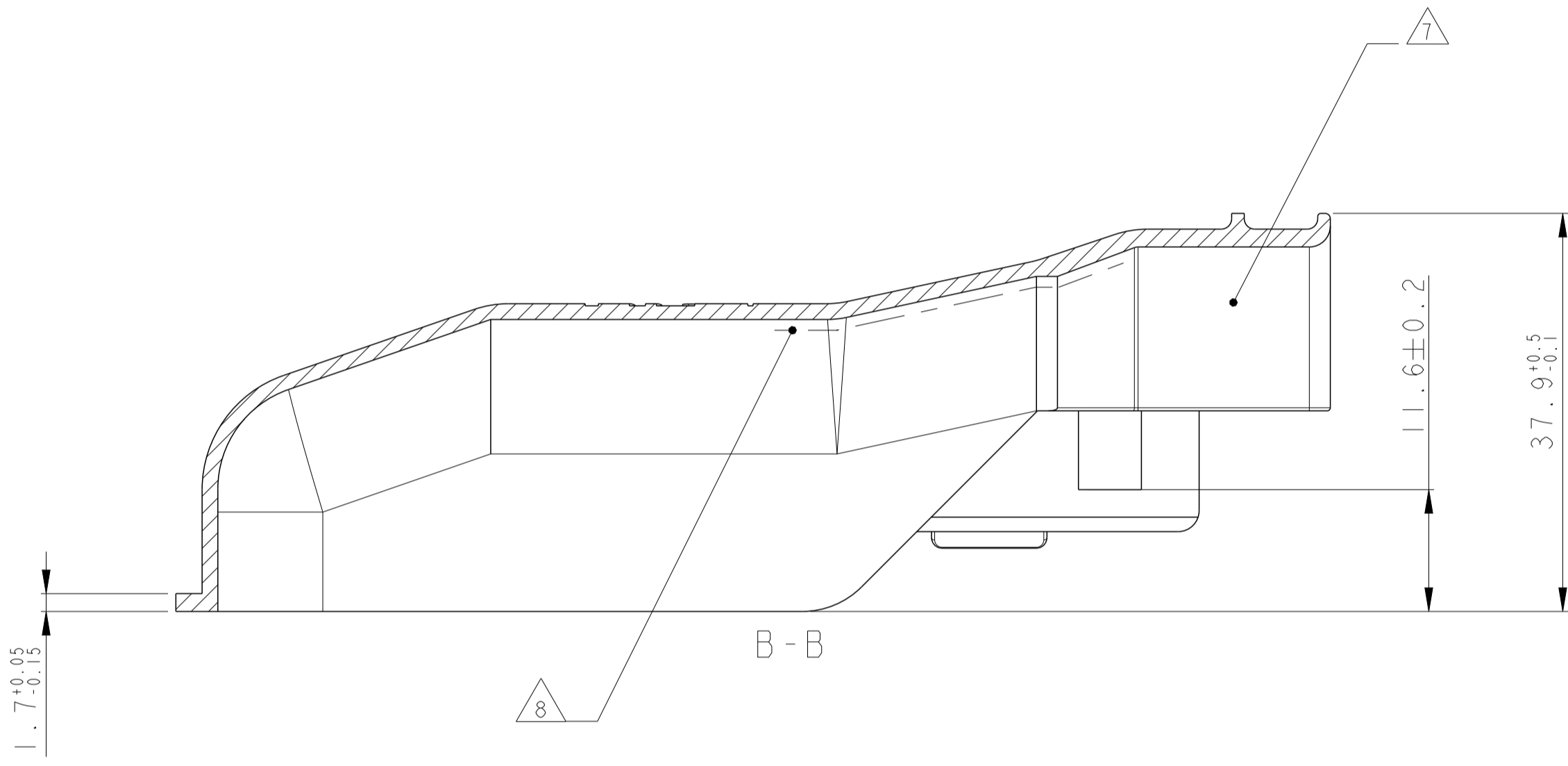


REV.	DATE	DESCRIPTION	DATE	DWN	APVD
A1	-				
B2		REVISED PER ECO-11-005294	30APR2011	RK	HMR
B3		REVISED PER ECR-18-018289	21NOV2018	PP	FE

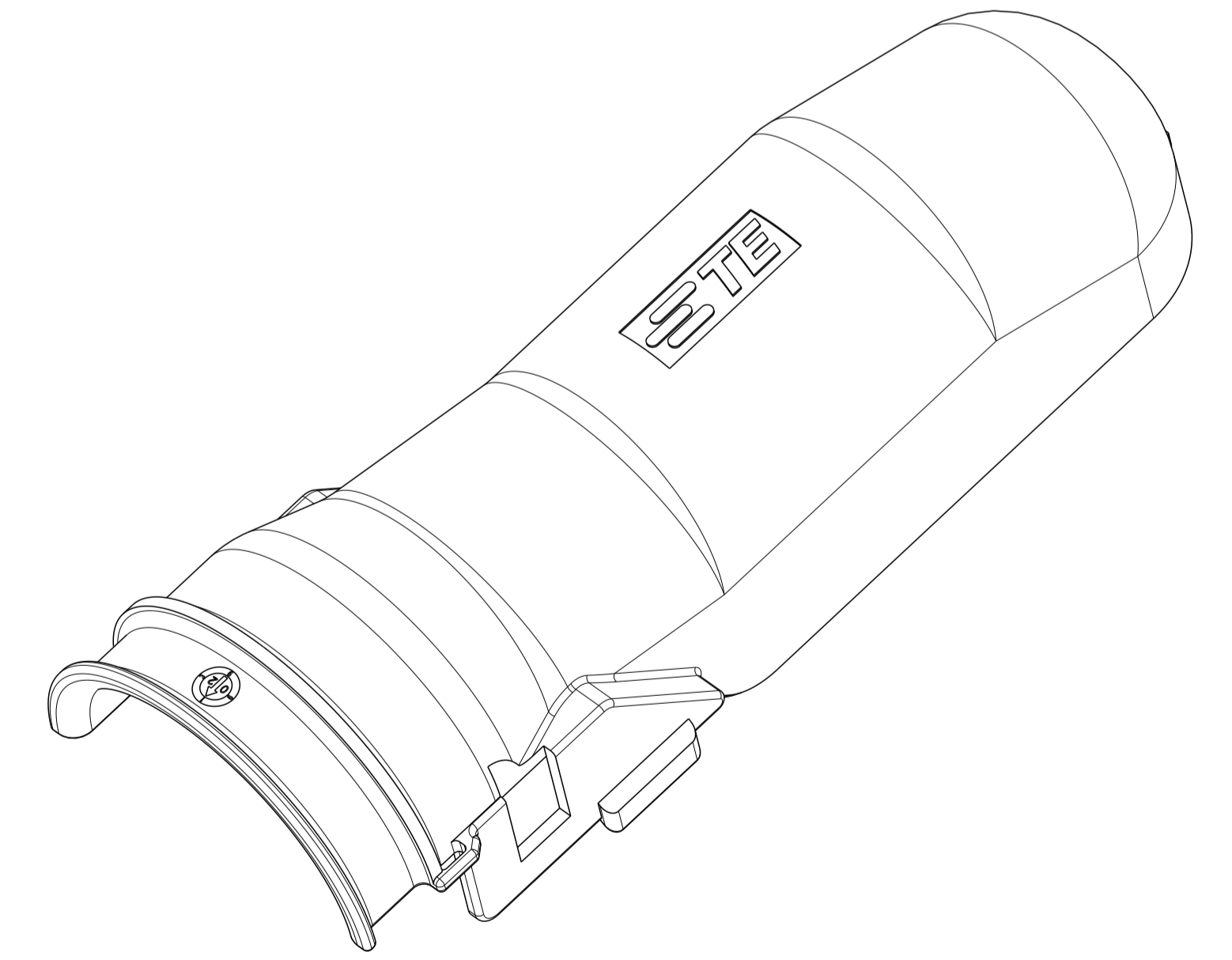
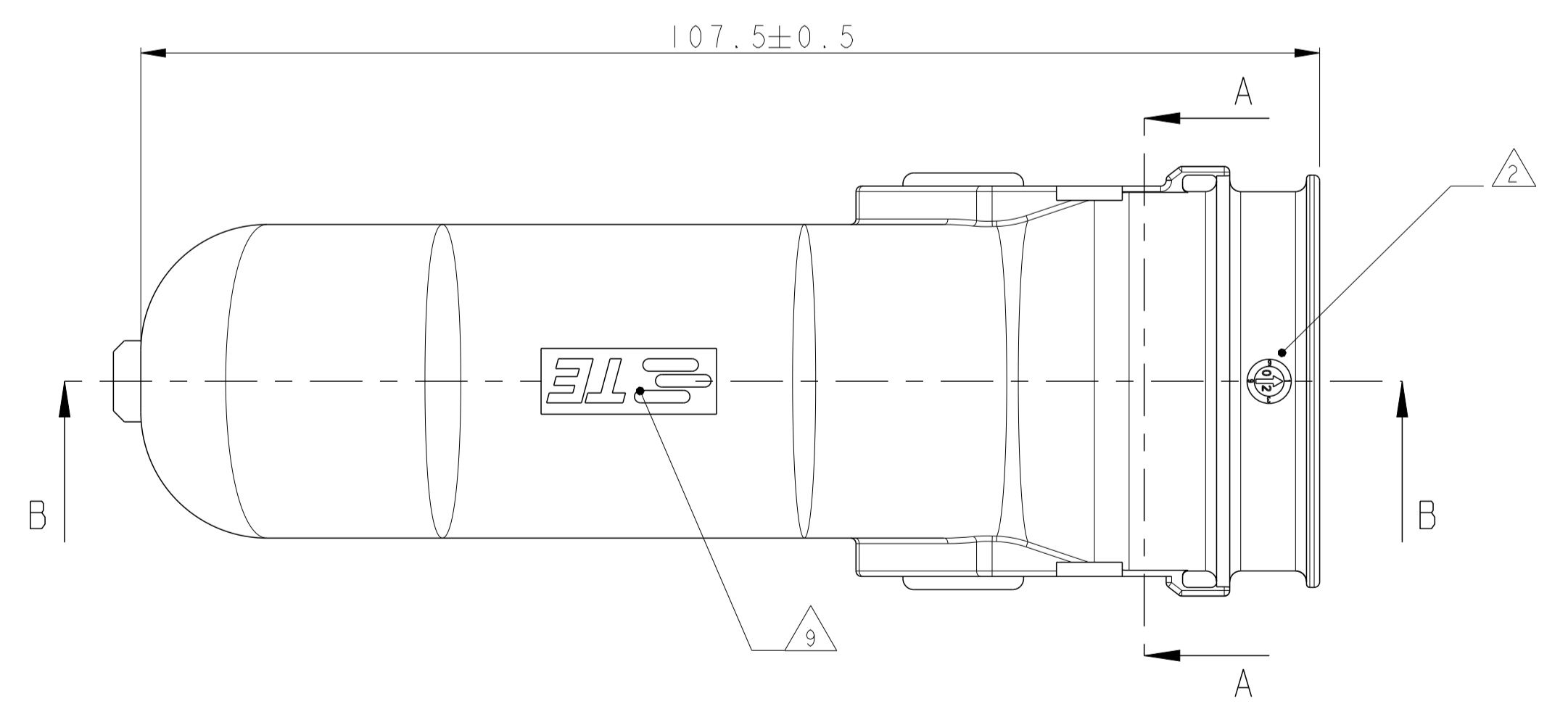
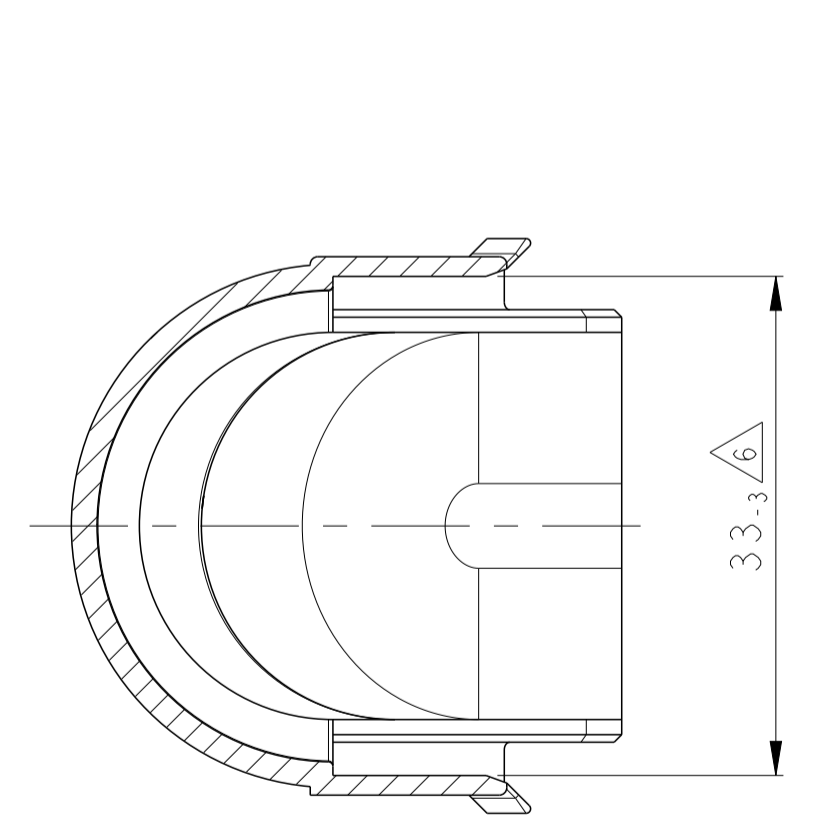


NOTES  
 Bemerkungen

- 1 TE CONNECTIVITY NUMBER  
TE CONNECTIVITY Nummer
- 2 PRODUCTION DATE  
Produktionsdatum
- 3 MATERIAL MARKING ACC. TO VDA 260  
Werkstoffkennzeichnung nach VDA 260
- 4 BULK PACKAGING IN CORRUGATED BOX  
Schüttgut im Versandkarton
- 5 FITS TO TE CONNECTIVITY PN's :  
1418883, 1718321, 1718323, 1718324  
Passend zu TE CONNECTIVITY PN's :  
1418883, 1718321, 1718323, 1718324
- 6 WARPAGE TO . . . . PERMITTED  
Verzug zulässig bis . . . .
- 7 DESIGNED FOR CORRUGATED TUBE NW26 MAX. DIAMETER 31.4MM  
Ausgelegt für Wellrohr NW26 max. Durchmesser 31.4mm
- 8 NO SHARP EDGES PERMITTED  
Keine scharfen Kanten zulässig
- 9 TE CONNECTIVITY LOGO  
TE CONNECTIVITY Logo
- 10 CAVITY MARKING  
Nestkennzeichnung



SECTION A-A  
 Schnitt



THIS DRAWING IS A CONTROLLED DOCUMENT. DIESES ZEICHNUNGSDOKUMENT WIRD DURCH AMI INCORPORATED KONTROLLIERT. ABERWACHEN, DIE DEM TECHNISCHEN FORTSCHRITT ÜBEREIN, SIND VERBODEN. BEI ÄNDERUNGEN, LETZTLIEGENDE ANFORDERUNGSSTAND GIBT ANSICHT AN.		DWN H. Hübrichs 18FEB03	18FEB03		TE Connectivity
DIMENSIONS MASSEINHEITEN: mm		CHEK R. Kopp	APVD -		NAME COVER FOR 39/62 POS. CONNECTORS Abdeckkappe fuer 39/62pol. Steckverbinder
TOLERANCES UNLESS OTHERWISE SPECIFIED: ACC. TO DIN 150 80/15 +0.10 -0.05 +0.05 -0.02 +0.02 -0.01 +0.01 -0.005		PRODUCT SPEC 108-18946		SIZE A100779	
FINISH/SURFACE/FARBE SEE TABLE		APPLICATION SPEC 114-18660		DRAWING NO. 1418882	
MATERIAL SEE TABLE		WEIGHT 15g		RESTRICTED TO NUR FÜR	
TE PART-NO. TE Teile-Nr.		CUSTOMER DRAWING		/KUNDENZEICHNUNG SCALE 2:1 SHEET 1 OF 1	

## X-ON Electronics

Largest Supplier of Electrical and Electronic Components

*Click to view similar products for [Automotive Connectors](#) category:*

*Click to view products by [TE Connectivity](#) manufacturer:*

Other Similar products are found below :

[003-018-000](#) [60403001](#) [60993906-B](#) [M902-2131](#) [M902-2161](#) [M902-2344](#) [72.330.1035.1](#) [73.353.4028.0](#) [F119300-B](#) [F166900](#) [F258300-B](#)  
[F358300-B](#) [F407400](#) [F444110](#) [F487000](#) [F509500B-B](#) [827153-1](#) [8N1515-32-24P](#) [9-1326729-8](#) [925474-1](#) [928905-1](#) [964562-4](#) [968782-1](#)  
[GT17SA-8DS-HU](#) [98891-1012](#) [98947-1016](#) [12004147](#) [12004475-L](#) [12010290](#) [12010309-B](#) [12015454](#) [12020219-B](#) [12041318-B](#) [12052225-](#)  
[L](#) [12052466](#) [12064869](#) [12004327-B](#) [12015308](#) [12015384](#) [12015909](#) [1-21030-1](#) [12041254](#) [12041318](#) [12047946-B](#) [12047957](#) [12047957-L](#)  
[12059473](#) [12066261](#) [12110546](#) [12110546-B](#)