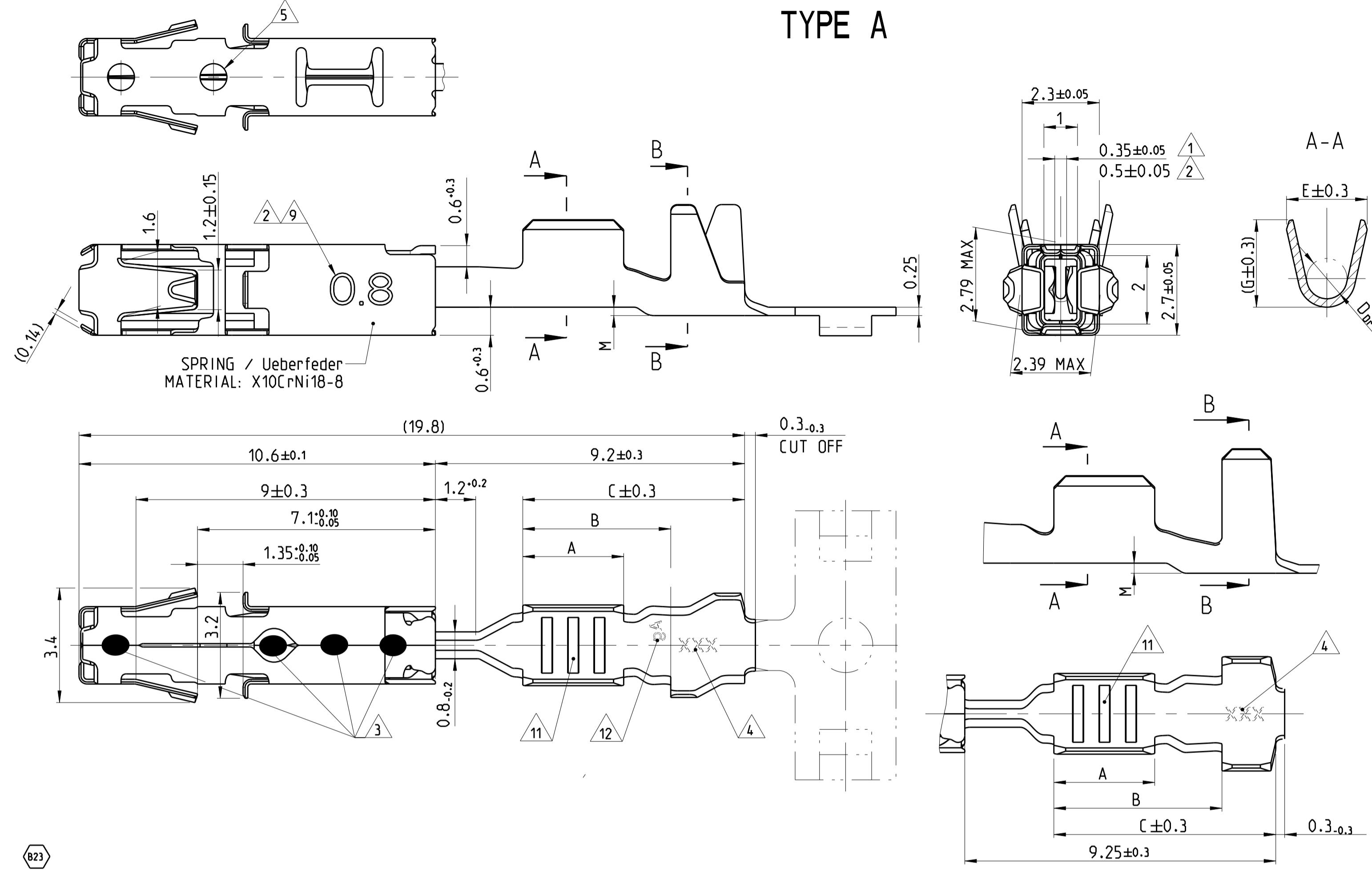
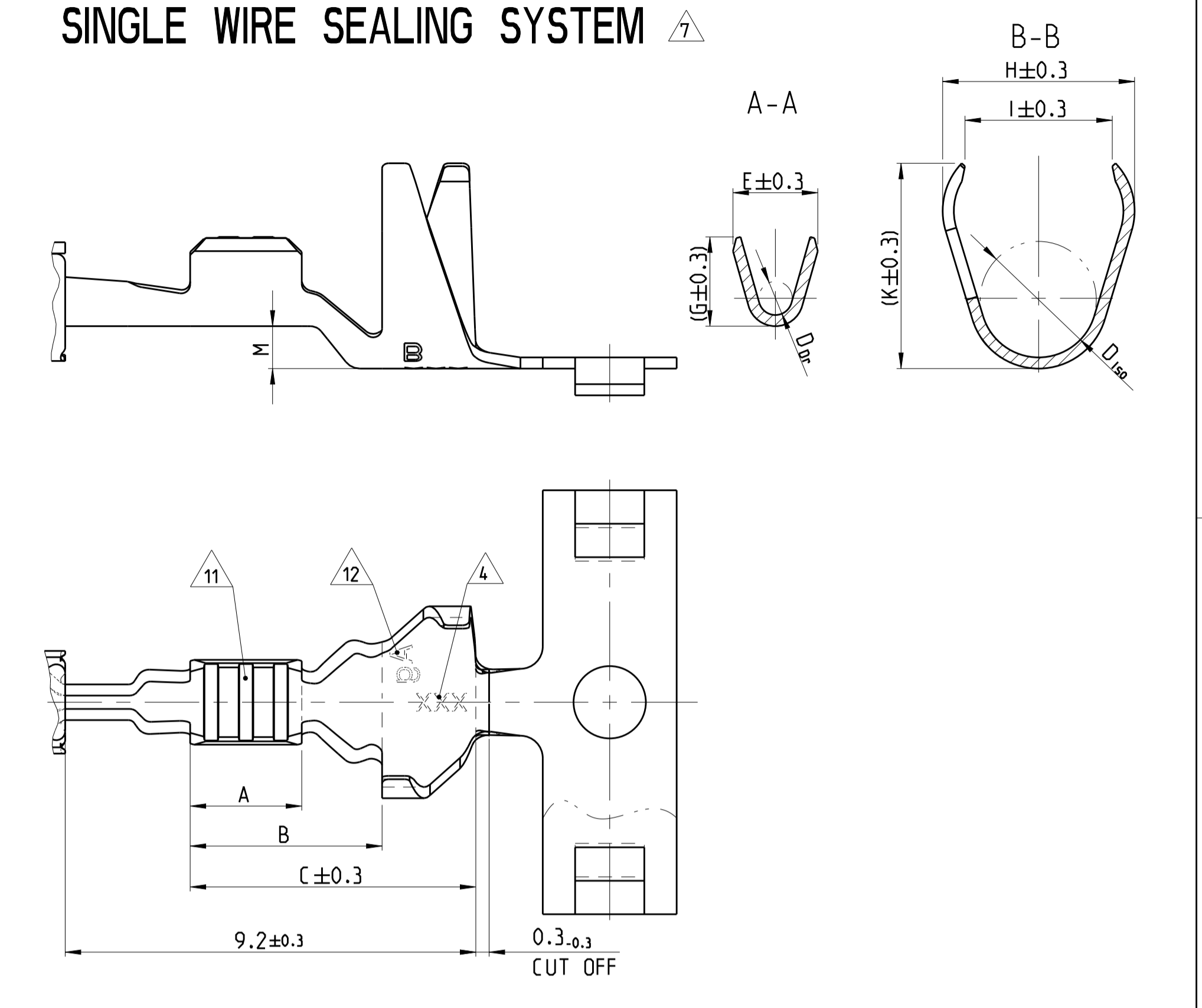


LOC	DIST	REV	DATE	APPV	REVISIONS
A1	-	B20	16NOV2016	HO. BECK	CRIMP DIMENSIONS CHANGE
		B21	17AUG2017	FRAN BECK	NEW SILVER PN'S ADDED
		B22	rev_date_3	MAH. BECK	PN 1418406-1 added
		B23	19NOV2019	FRAN BECK	OBSOLETE PARTS AND UPDATED NOTE 13

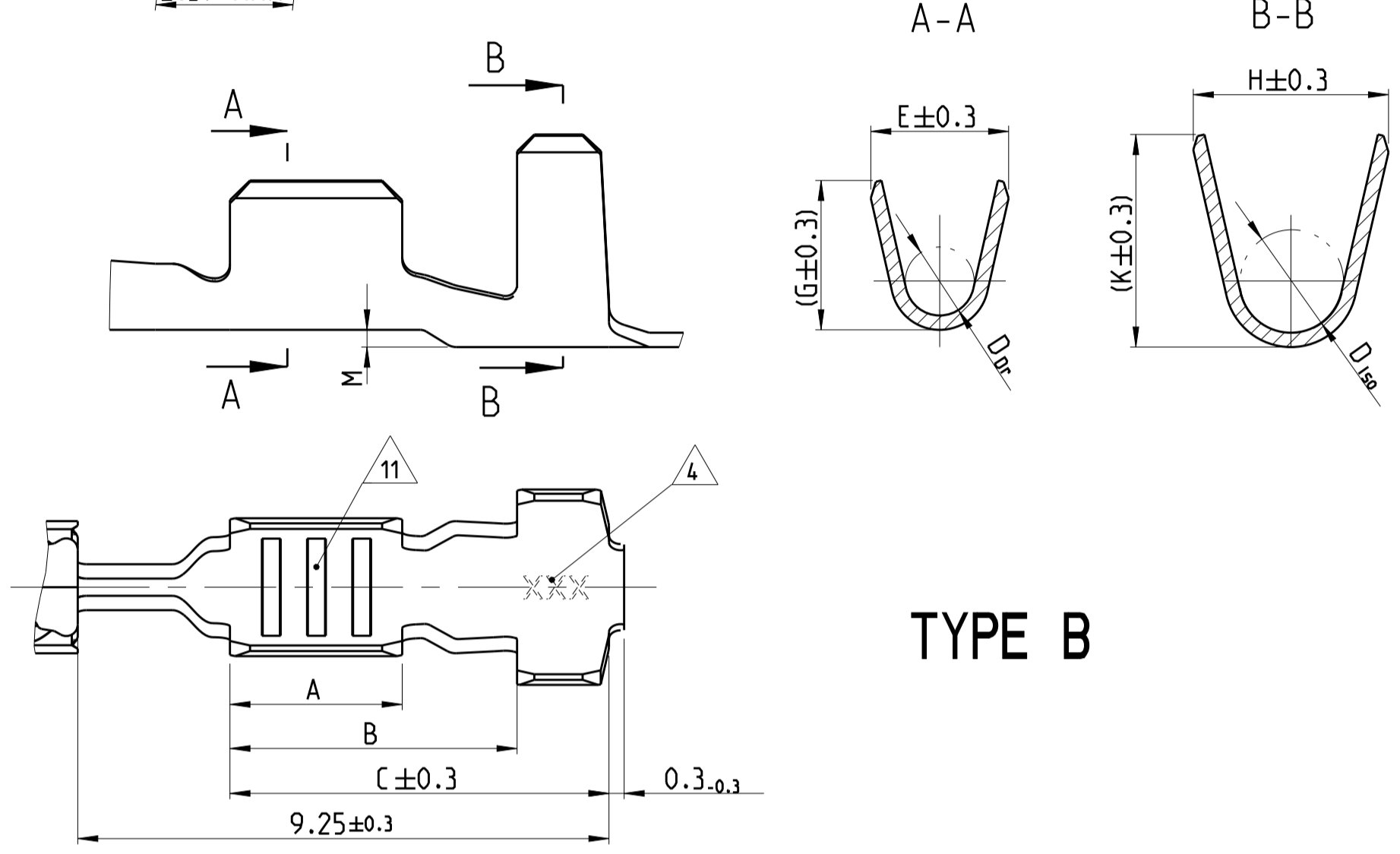
TYPE A



SINGLE WIRE SEALING SYSTEM



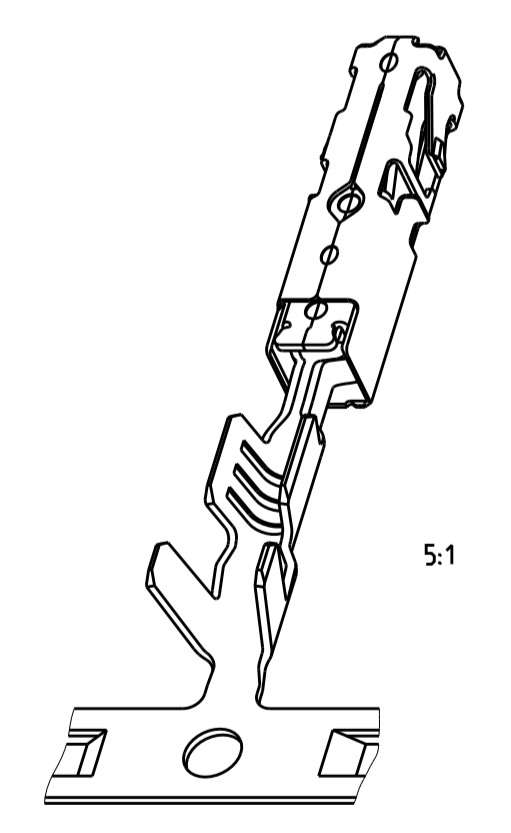
TYPE B



REV	DESCRIPTION	DATE	APPV	REVISIONS
1	Active	1718558-1	B	2
2	Active	1418884-3	B	1
3	Active	1418884-1	B	1
4	Active	1534162-1	B	2
5	Active	1-1241380-2	B	1
6	Active	1241380-3	B	1
7	Active	1241380-2	B	1
8	Active	1241380-1	B	1
9	Active	1564324-3	B	1
10	Active	1564324-2	B	1
11	Active	1564324-1	B	1
12	Active	1534160-1	B	2
13	Obsolete	1241376-3	B	1
14	Obsolete	1241376-2	B	1
15	Obsolete	1241376-1	B	1
16	Active	1241376-3	A	1
17	Obsolete	1241376-2	B	1
18	Active	1241376-1	B	1
19	Active	1418410-1	B	2
20	Active	1534334-3	A	1
21	Active	1534334-1	B	1
22	Active	1418408-1	B	2
23	Active	1241374-3	B	1
24	Active	1241374-2	B	1
25	Active	1241374-1	B	1
26	Active	1564980-3	A	1
27	Active	1564980-2	B	1
28	Active	1564980-1	B	1
29	Active	1418406-1	C	2
30	Obsolete	1241372-2	B	1
31	Obsolete	1241372-1	B	1

Bemerkungen / NOTES

- Geeignet fuer Flachstecker TO BE USED ON TAB
- Geeignet fuer Flachstecker TO BE USED ON TAB
- Laserschweissung LASER WELDED
- Kenntnis fuer Werkzeug und Revisionsstand DIE-IDENTIFICATION AND REVISION STATUS
- Min. 0,8µm Goldueberzug im Kontaktbereich ueber min. 1,3µm Nickelueberzug; min. 1µm Zinnueberzug im Crimpbereich. Zur Kennzeichnung siehe Loch an der Ueberfeder MIN. 0,8µm GOLDPLATE IN CONTACT AREA OVER MIN. 1,3µm NICKELPLATE; MIN. 1µm TINPLATE IN CRIMP AREA. AS INDEX SEE HOLE AT SPRING
- Fuer Doppel- und Einzelcrimp FOR DOUBLE AND SINGLE CRIMP
- Auswahl der Einzeldichtung entsprechend dem Isolationsdurchmesser nach Verarbeitungsspezifikation 114-18386 SINGLE WIRE SEAL TO BE SELECTED ACCORDING TO INSULATION-DIA ACCORDING TO APPLICATION SPECIFICATION 114-18386
- Zulaessige Strombelastbarkeit siehe Drahtgrosse 1mm² CURRENT CARRYING CAPABILITY SEE WIRE CROSS SECTION
- Kenntnis fuer besonderes Oeffnungsmass und Tab-Abmessung 0,8mm. SIGNED FOR SPECIAL GAPSIZE AND TAB DIMENSION 0.8mm.
- 1,27µm Goldueberzug im Kontaktbereich ueber min. 1,3µm Nickelueberzug; min. 1µm Zinnueberzug im Crimpbereich. Zur Kennzeichnung siehe Loch an der Ueberfeder
- Unterschiedliche Ausfuehrung und Anzahl der Rillen moeglich DIFFERENT FORM AND NUMBER OF THE SERRATION POSSIBLE
- Kenntnis mit "Ag" bei Silberueberzug im Kontaktbereich MARKING WITH "Ag" FOR SILVERPLATING IN CONTACT AREA
- 1241372-X wird ersetzt durch 1564980-X
1241378-X wird ersetzt durch 1564324-X
1241372-X SUPERSEDED BY PN 1564980-X
1241378-X SUPERSEDED BY PN 1564324-X
- Einzelheiten der Ausfuehrung bleiben dem Hersteller ueberlassen DETAILS OF DESIGN ARE LEFT TO MANUFACTURER



THIS DRAWING IS A CONTROLLED DOCUMENT.

OWNER: R. Liebing 27AUG2004
 CHK: A. Mairoser 30JAN2012
 APPV: M. Bleicher 30JAN2012

TE Connectivity

AMP MCP 1.5K
 PRODUCT GROUP DRAWING

108-18716
 APPLICATION SPEC

114-18386

SCALE: 5:1 SHEET 1 OF 1 REV: B23

X-ON Electronics

Largest Supplier of Electrical and Electronic Components

Click to view similar products for [Automotive Connectors](#) category:

Click to view products by [TE Connectivity](#) manufacturer:

Other Similar products are found below :

[003-018-000](#) [60403001](#) [60993906-B](#) [M902-2131](#) [M902-2161](#) [M902-2344](#) [72.330.1035.1](#) [73.353.4028.0](#) [F119300-B](#) [F166900](#) [F258300-B](#)
[F358300-B](#) [F407400](#) [F444110](#) [F487000](#) [F509500B-B](#) [827153-1](#) [8N1515-32-24P](#) [9-1326729-8](#) [925474-1](#) [928905-1](#) [964562-4](#) [968782-1](#)
[GT17SA-8DS-HU](#) [98891-1012](#) [98947-1016](#) [12004147](#) [12004475-L](#) [12010290](#) [12010309-B](#) [12015454](#) [12020219-B](#) [12041318-B](#) [12052225-](#)
[L](#) [12052466](#) [12064869](#) [12004327-B](#) [12015308](#) [12015384](#) [12015909](#) [1-21030-1](#) [12041254](#) [12041318](#) [12047946-B](#) [12047957](#) [12047957-L](#)
[12059473](#) [12066261](#) [12110546](#) [12110546-B](#)