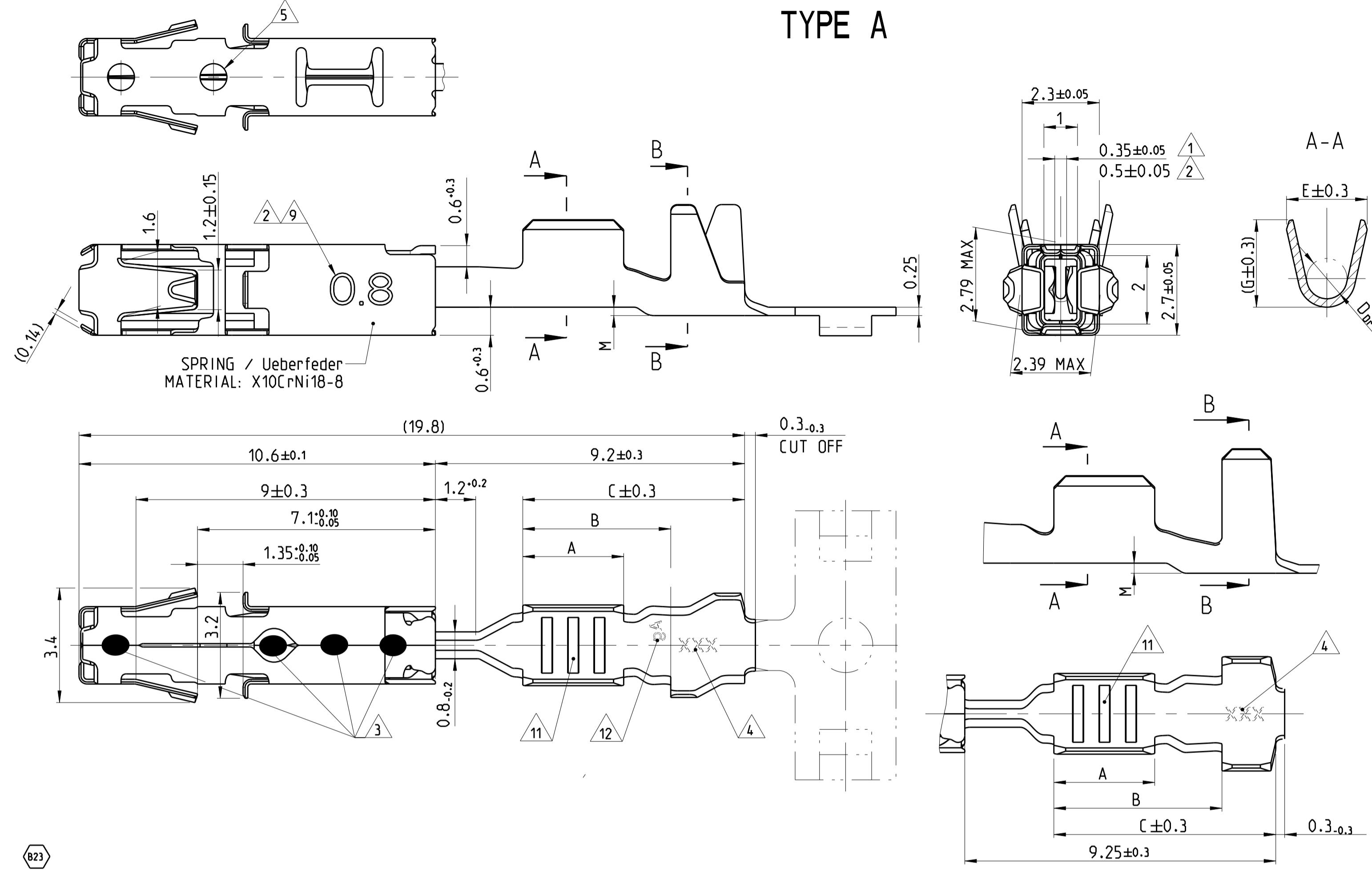
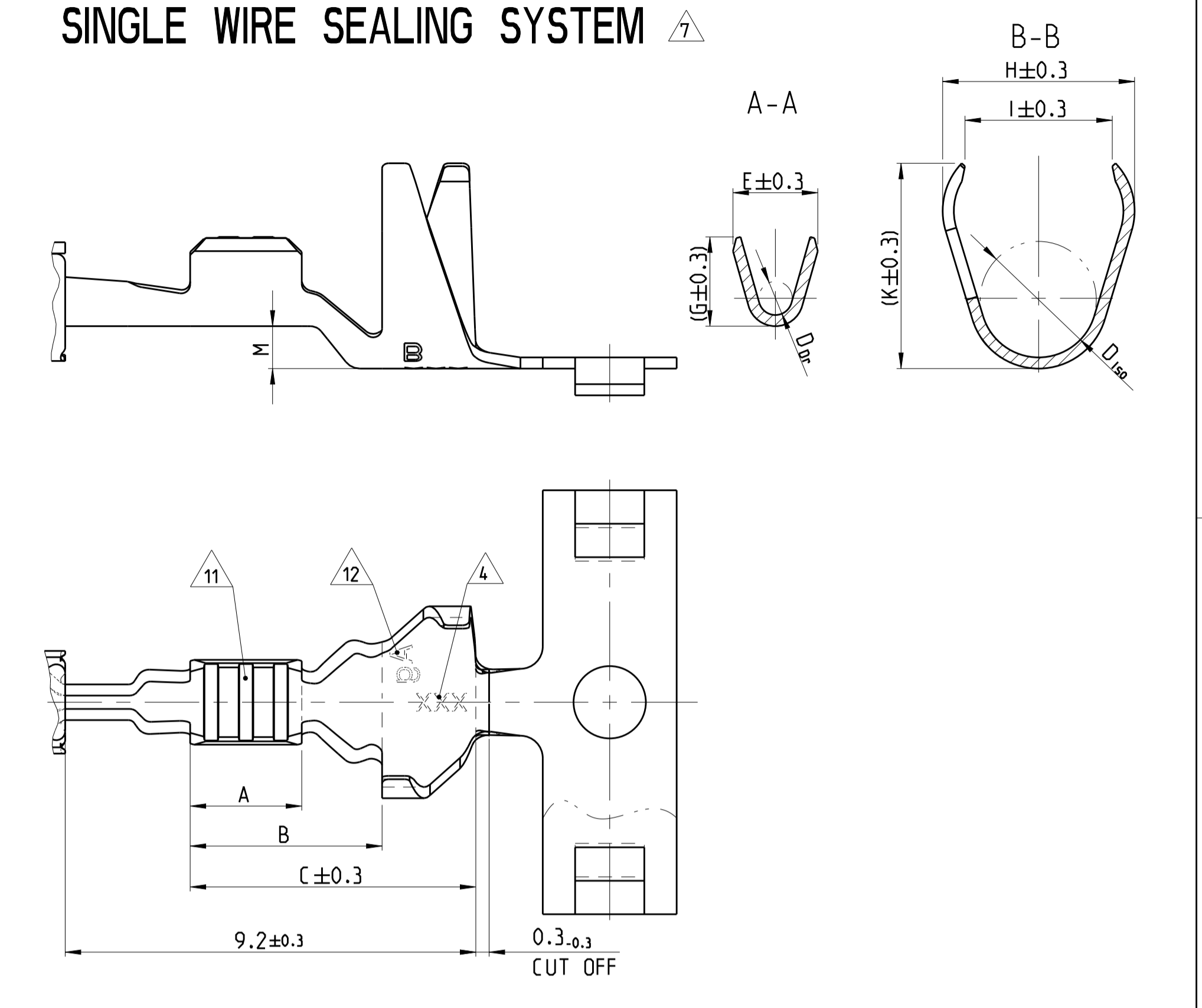


LOC	DIST	REV	DATE	BY	CHK	APPV
A1	-	B20	16NOV2016	HO.	BECK	
		B21	17AUG2017	FRAN	BECK	
		B22	rev_date_3	MAH.	BECK	
		B23	19NOV2019	FRAN	BECK	

### TYPE A



### SINGLE WIRE SEALING SYSTEM

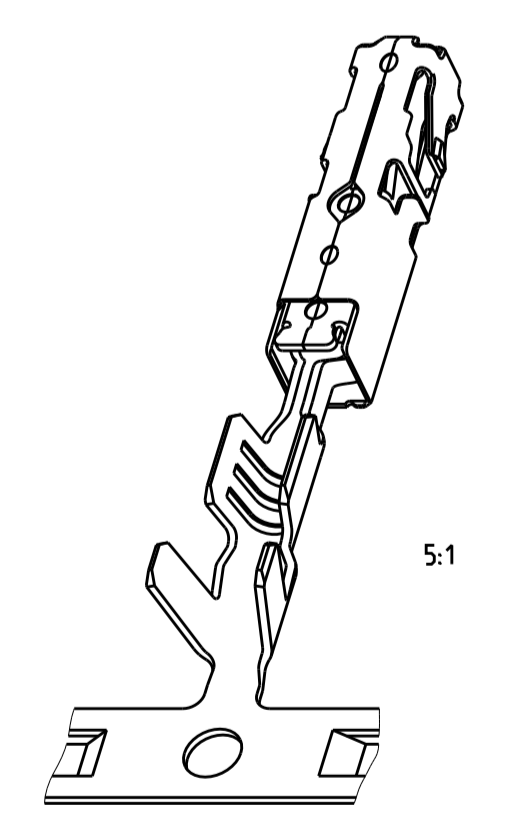


### TYPE B

REV	DATE	BY	CHK	APPV	DESCRIPTION	DATE	BY	CHK	APPV		
Active	1718558-1	B	1								
Active	1418884-3	B	1								
Active	1418884-1	B	1								
Active	1534162-1	B	2								
Active	1-1241380-2	B									
Active	1241380-3	B	1								
Active	1241380-2	B	1								
Active	1241380-1	B	1								
Active	1564324-3	B	1								
Active	1564324-2	B	1								
Active	1564324-1	B	2								
Active	1534160-1	B	1								
Obsolete	1241376-3	B	1								
Obsolete	1241376-2	B	1								
Obsolete	1241376-1	B	1								
Active	1241376-3	A									
Obsolete	1241376-2	B	1								
Active	1241376-1	B	2								
Active	1418410-1	B	2								
Active	1534334-3	A	1								
Active	1534334-1	B	1								
Active	1418408-1	B	2								
Active	1241374-3	B	1								
Active	1241374-2	B	1								
Active	1241374-1	B	1								
Active	1564980-3	A									
Active	1564980-2	B	1								
Active	1564980-1	B	1								
Active	1418406-1	C	2								
Obsolete	1241372-2	B	1								
Obsolete	1241372-1	B	1								
STATUS	ORDER NO. Bestell-Nr.	REV.	TO BE USED ON TAB	WIRE RANGE Drahtgrößenbereich (mm²)	INSULATION DIA Isolations Ø (mm)	MATERIAL Werkstoff	PLATING Ueberzug	LENGTH Laenge	WIRE CRIMP Drahtcrimp	INSUL. CRIMP Isol.-Crimp	FORM OF ISO-CRIMP ISO-Crimp
Status	Strip Bandware		Geeignet fuer Flachstecker								

### Bemerkungen NOTES

- 1 Geeignet fuer Flachstecker TO BE USED ON TAB
- 2 Geeignet fuer Flachstecker TO BE USED ON TAB
- 3 Laserschweissung LASERWELDED
- 4 Kennung fuer Werkzeug und Revisionsstand DIE-IDENTIFICATION AND REVISION STATUS
- 5 Min. 0,8µm Goldueberzug im Kontaktbereich ueber min. 1,3µm Nickelueberzug; min. 1µm Zinnueberzug im Crimpbereich. Zur Kennzeichnung siehe Loch an der Ueberfeder MIN. 0,8µm GOLDPLATE IN CONTACT AREA OVER MIN. 1,3µm NICKELPLATE; MIN. 1µm TINPLATE IN CRIMP AREA. AS INDEX SEE HOLE AT SPRING
- 6 Fuer Doppel- und Einzelcrimp FOR DOUBLE AND SINGLE CRIMP
- 7 Auswahl der Einzeldichtung entsprechend dem Isolationsdurchmesser nach Verarbeitungsspezifikation 114-18386 SINGLE WIRE SEAL TO BE SELECTED ACCORDING TO INSULATION-DIA ACCORDING TO APPLICATION SPECIFICATION 114-18386
- 8 Zulaessige Strombelastbarkeit siehe Drahtgroesse 1 mm² CURRENT CARRYING CAPABILITY SEE WIRE CROSS SECTION
- 9 Kennzeichnung fuer besonderes Offnungsmass und Tab-Abmessung 0,8mm. SIGNED FOR SPECIAL GAPSIZE AND TABDIMENSION 0.8mm.
- 10 1,27µm Goldueberzug im Kontaktbereich ueber min. 1,3µm Nickelueberzug; min. 1µm Zinnueberzug im Crimpbereich. Zur Kennzeichnung siehe Loch an der Ueberfeder
- 11 Unterschiedliche Ausfuehrung und Anzahl der Rillen moeglich DIFFERENT FORM AND NUMBER OF THE SERRATION POSSIBLE
- 12 Kennzeichnung mit "Ag" bei Silberueberzug im Kontaktbereich MARKING WITH "Ag" FOR SILVERPLATING IN CONTACT AREA
- 13 1241372-X wird ersetzt durch 1564980-X 1241378-X wird ersetzt durch 1564324-X 1241372-X SUPERSEDED BY PN 1564980-X 1241378-X SUPERSEDED BY PN 1564324-X
- 14 Einzelheiten der Ausfuehrung bleiben dem Hersteller ueberlassen DETAILS OF DESIGN ARE LEFT TO MANUFACTURER



THIS DRAWING IS A CONTROLLED DOCUMENT.

OWNER: R. Liebing 27AUG2004  
 CHK: A. Mairosner 30JAN2012  
 APPV: M. Bleicher 30JAN2012

TE Connectivity

AMP MCP 1.5K  
 PRODUCT GROUP DRAWING

108-18716  
 APPLICATION SPEC  
 114-18386

SCALE: 5:1 SHEET 1 OF 1 REV: B23

## X-ON Electronics

Largest Supplier of Electrical and Electronic Components

*Click to view similar products for [Automotive Connectors](#) category:*

*Click to view products by [TE Connectivity](#) manufacturer:*

Other Similar products are found below :

[003-018-000](#) [600858](#) [60403001](#) [60993906-B](#) [60993913-B](#) [629515004020001](#) [M83723/71R1808N L/C](#) [M902-2131](#) [M902-2161](#) [M902-2344](#)  
[72.330.1035.1](#) [73.353.4028.0](#) [F118010](#) [F119300-B](#) [F132210](#) [F166900](#) [F180100](#) [F258300](#) [F258300-B](#) [F294300-B](#) [F339100](#) [F339700](#)  
[F358300-B](#) [F374110](#) [F407400](#) [F412210](#) [F444110](#) [F487000](#) [F495100](#) [F500900-B](#) [F509500B-B](#) [770444-1](#) [827153-1](#) [881735-1](#)  
[8N1515-32-24P](#) [9-1326729-8](#) [925467-1](#) [925474-1](#) [928905-1](#) [936398-2](#) [964562-4](#) [964731-2](#) [968782-1](#) [GT17SA-8DS-HU](#) [GT17VS-10DP-](#)  
[5.2CF](#) [98315-0001](#) [98315-0010](#) [98891-1012](#) [98895-2014](#) [98936-1039](#)