

THIS DRAWING IS UNPUBLISHED.  
 VERTRÄULICHE UNVERÖFFENTLICHTE ZEICHNUNG  
 © COPYRIGHT 2020 BY TE CONNECTIVITY GERMANY GmbH

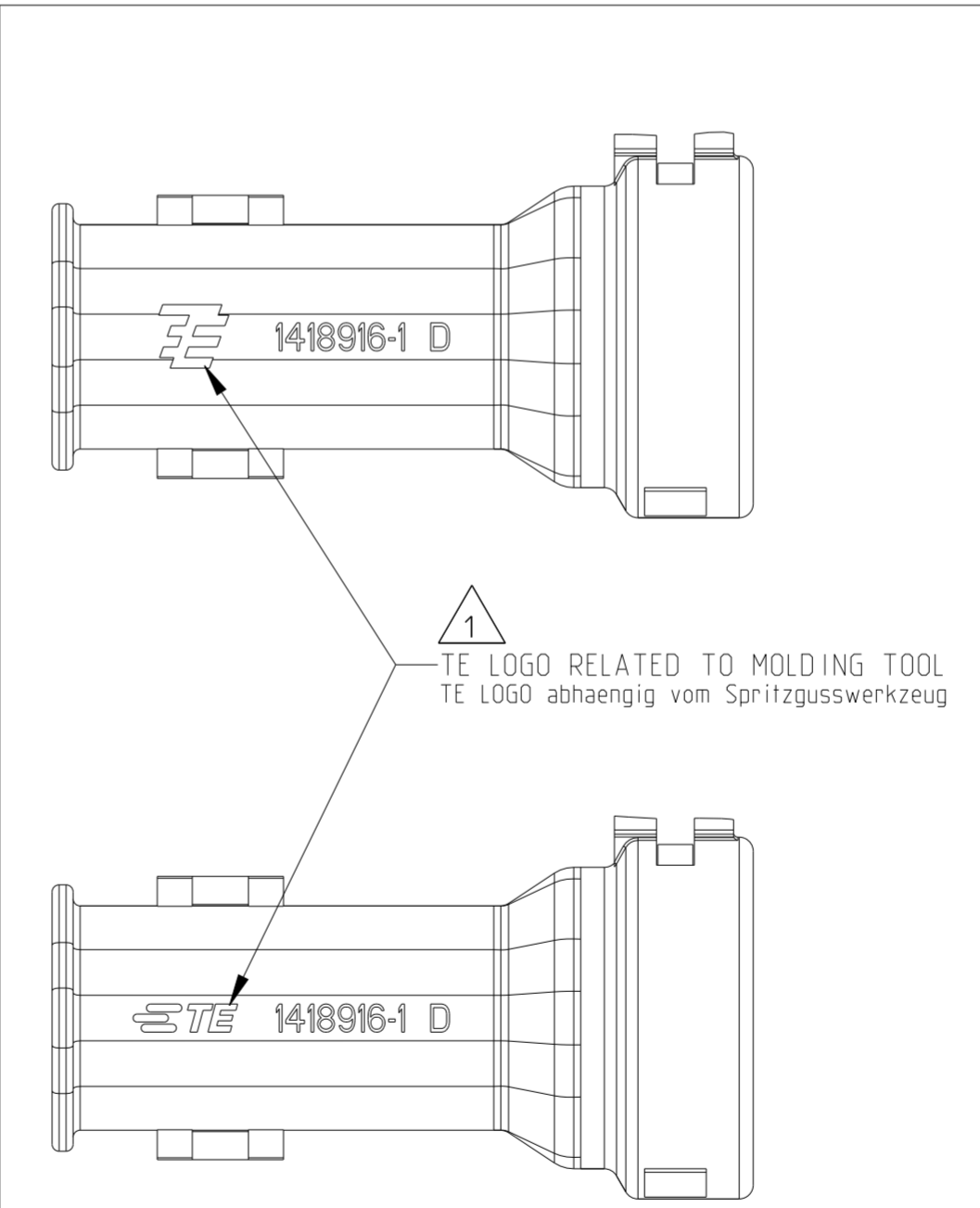
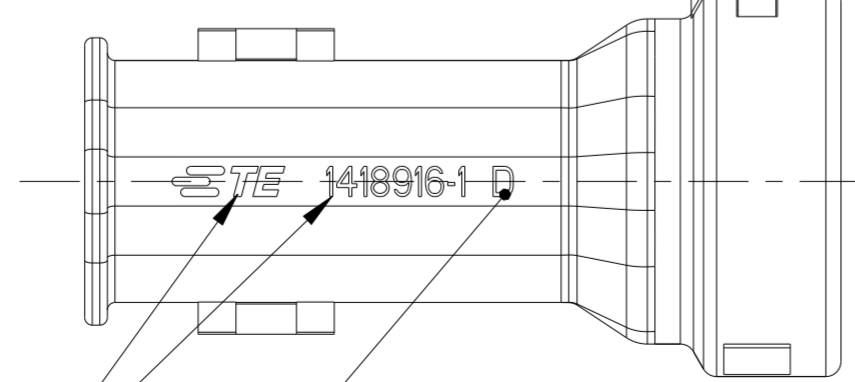
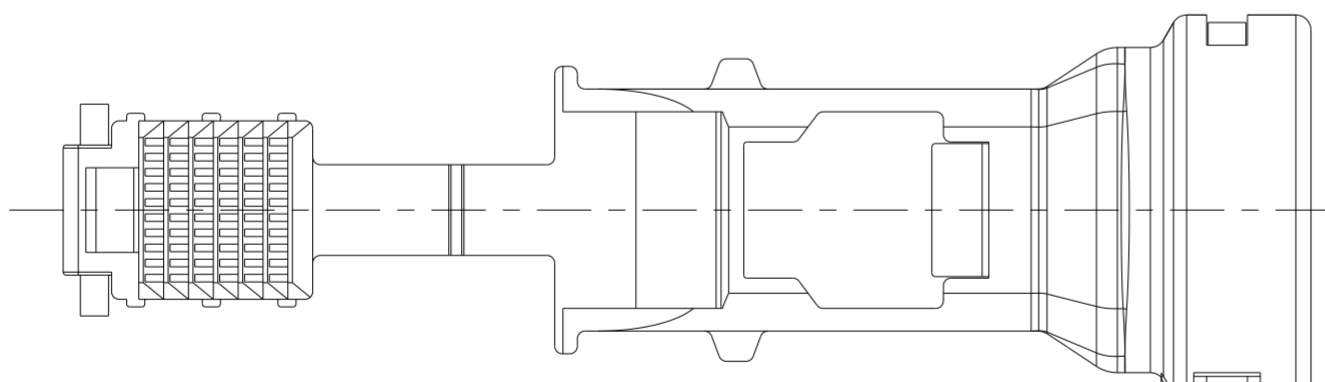
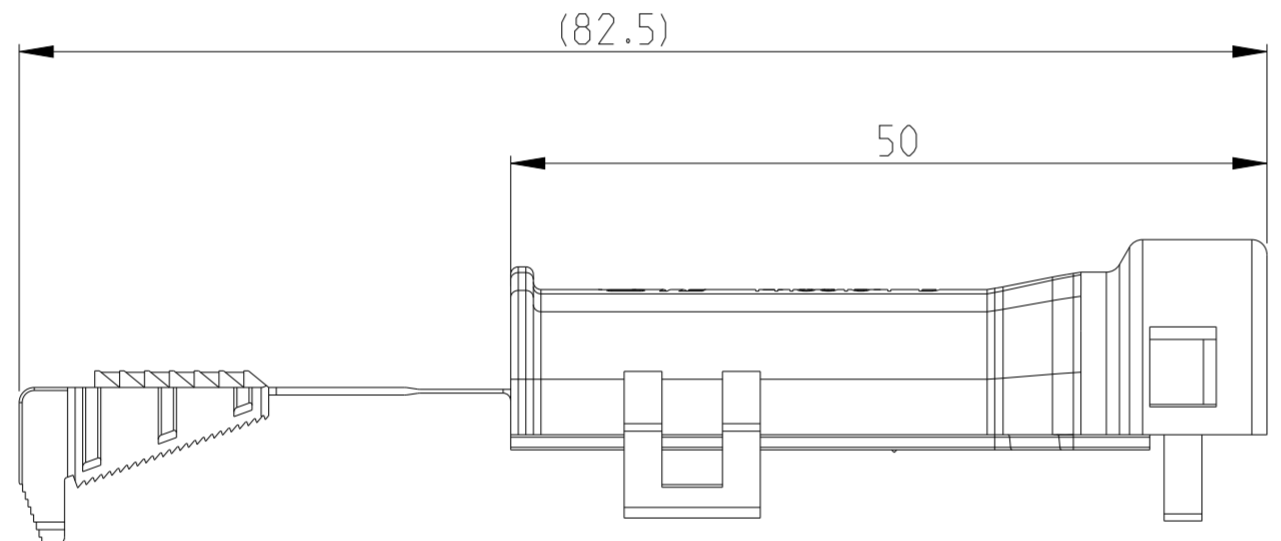
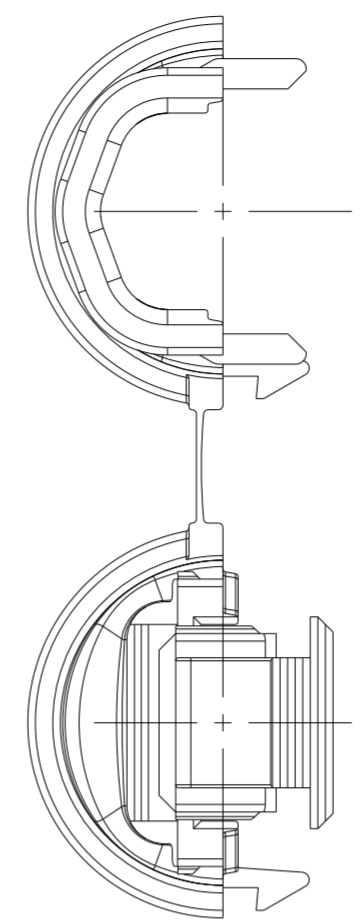
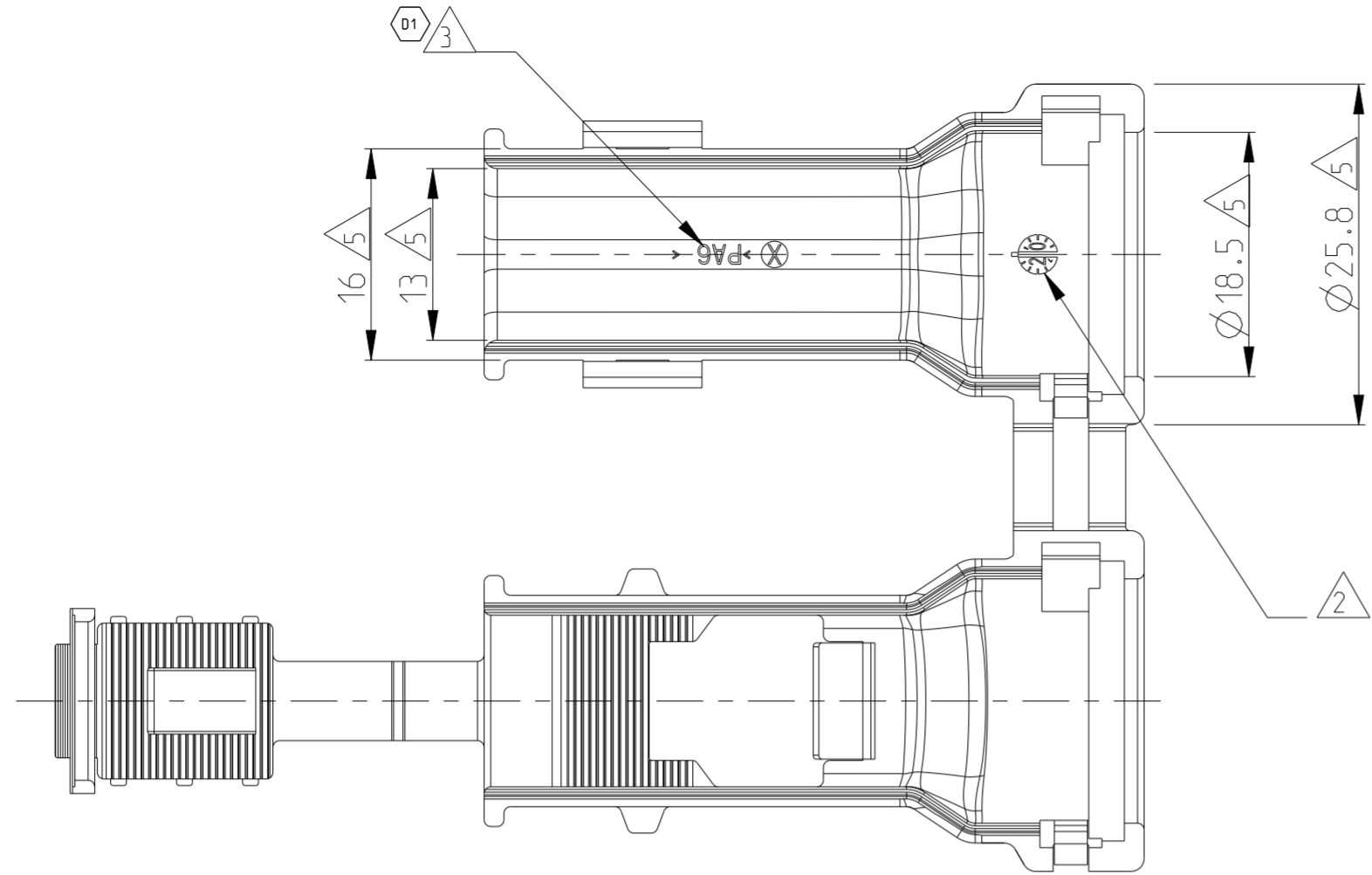
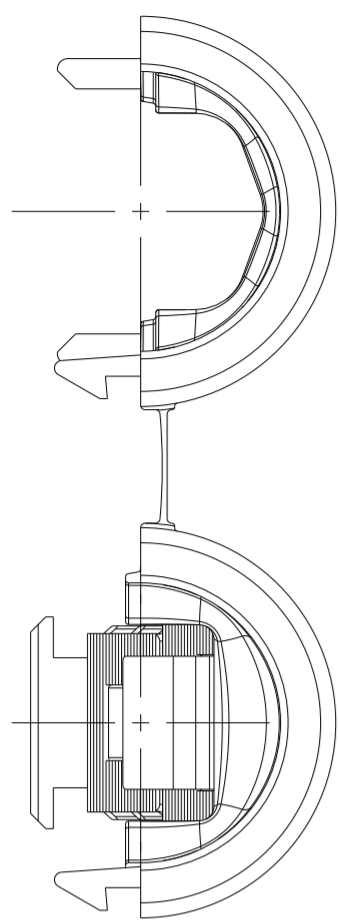
RELEASED FOR PUBLICATION  
 FREI FUER VERÖFFENTLICHUNG  
 ALL RIGHTS RESERVED.  
 ALLE RECHTE VORBEHALTEN

2002

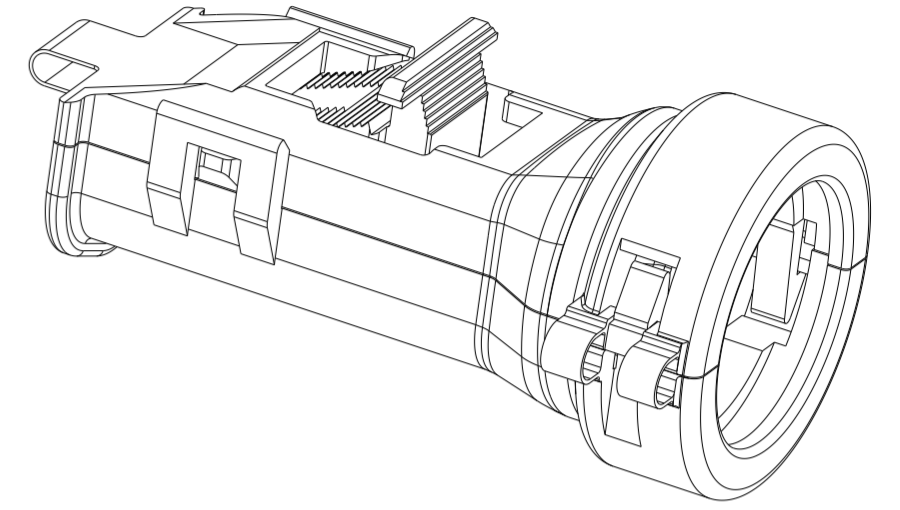
MATED WITH:  
 PASSEND ZU:

PROJEKT NR.:  
 EGAUTO1345

REVISIONS				
P	LTR	DESCRIPTION	DATE	APVD
C1		REV. DEFLECTOR THK. SEE PCN E-18-017835	13NOV2018	DML FE
C2		TE LOGO, DATE CLOCK UPDATED. SEE PCN E-20-005662	04 JUN2020	VNB GL
D		REVISED PER PCN E-20-013013	29SEP2020	MK GL
D1		REVISED PER PCN-21-106141	28JUNE2021	SN GL



ADAPTER SHOWN: CLOSED CONDITION  
 Adapter Darstellung: geschlossener Zustand



NOTES  
 Bemerkungen

- 1 Tyco Electronics (TE) LOGO ACC. TO SPEC. TEC 202-36. TE NUMBER  
Tyco Electronics (TE) Logo nach spec. TEC 202-36. TE Nummer
- 2 PRODUCTION DATE  
Produktionsdatum
- 3 MATERIAL MARKING ACC. TO VDA 260  
Werkstoffkennzeichnung nach
- 4 REVISION OF THE MOULD  
Werkzeugaenderungsindex
- 5 WARPAGE UP TO -0.8MM PERMITTED  
Verzug bis -0.8mm zugelassen
- 6 MULTI CORE CABLE INSERTION POSITION  
Multi Core Kabel Einlegeposition
- 7 BULK PACKAGING IN CORRUGATED BOX  
Schuettingut im Versandkarton
- 8 DESIGNED FOR MULTI CORE CABLE:  
DIAMETER  
Ausgelegt fuer Multi Core Kabel:  
Durchmesser  
1x 5.5 (min.) - 8.4mm (max.)  
2x 5.5 (min.) - 6.5mm (max.)
- 9 DESIGNED FOR DISMANTLE LENGTH 30mm  
Ausgelegt fuer Abmantelungslaenge 30mm

THIS DRAWING IS A CONTROLLED DOCUMENT.  
 DIESES ZEICHNUNGSDOKUMENT WIRD DURCH AMP INCORPORATED KONTROLLIERT.  
 AENDERUNGEN, DIE DEM TECHNISCHEN FORTSCHRITT GEMÄSS SIND, VORBEHALTEN.  
 DEN JEWEILS LETZTIGELTEN AENDERUNGSSTAND ERFAHREN SIE AUF ANFRAGE.

DIMENSIONS: MASSE IN HEINEN: [mm]	TOLERANCES UNLESS OTHERWISE SPECIFIED: ALLGEMEINTOLERANZEN
1 PLC ±	± ACC. T. ISO 8015
2 PLC ±	± ACC. T. DIN 16901-140
3 PLC ±	
4 PLC ±	
ANGLES/WINKEL	±2°
FINISH/OBERFLÄCHE/FARBE	

MATERIAL: SEE TABLE  
 siehe Tabelle

WEIGHT: 7g  
 GEWICHT

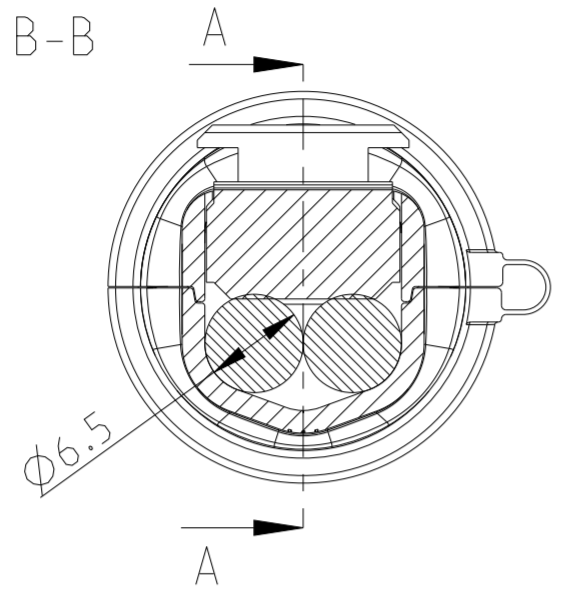
DWN E. Eltrop	07NOV2002	 TE Connectivity	NAME 4 AND 7POS. MULTI CORE CABLE ADAPTER 4 und 7pol. Multi Core Kabel Adapter			
CHK Ch. Eberwein	13JUN2003					
APVD Ch. Eberwein	07MAY2010					
PRODUCT SPEC PRODUKTSPEZ.	108-18621 / 106-18622					
APPLICATION SPEC VERARBEITUNGSSPEZ.	114-18255	SIZE A2	CAGE CODE 00779	DRAWING NO. ZEICHNUNGS-NR.MASSSTAB C-1418916	RESTRICTED TO NUR FUER	
CUSTOMER DRAWING		SCALE MASSSTAB	2:1	SHEET BLATT	1 OF 2	REV D1

TE ORDER-NO. TE Bestell-Nr.	REV.	MAT.	COLOUR Farbe	DESCRIPTION Beschreibung	ITEM
1418916-1	D	PA6	BLACK schwarz	4/7POS. MULTI CORE CABLE ADAPTER 4/7pol. Multi Core Kabel Adapter	1

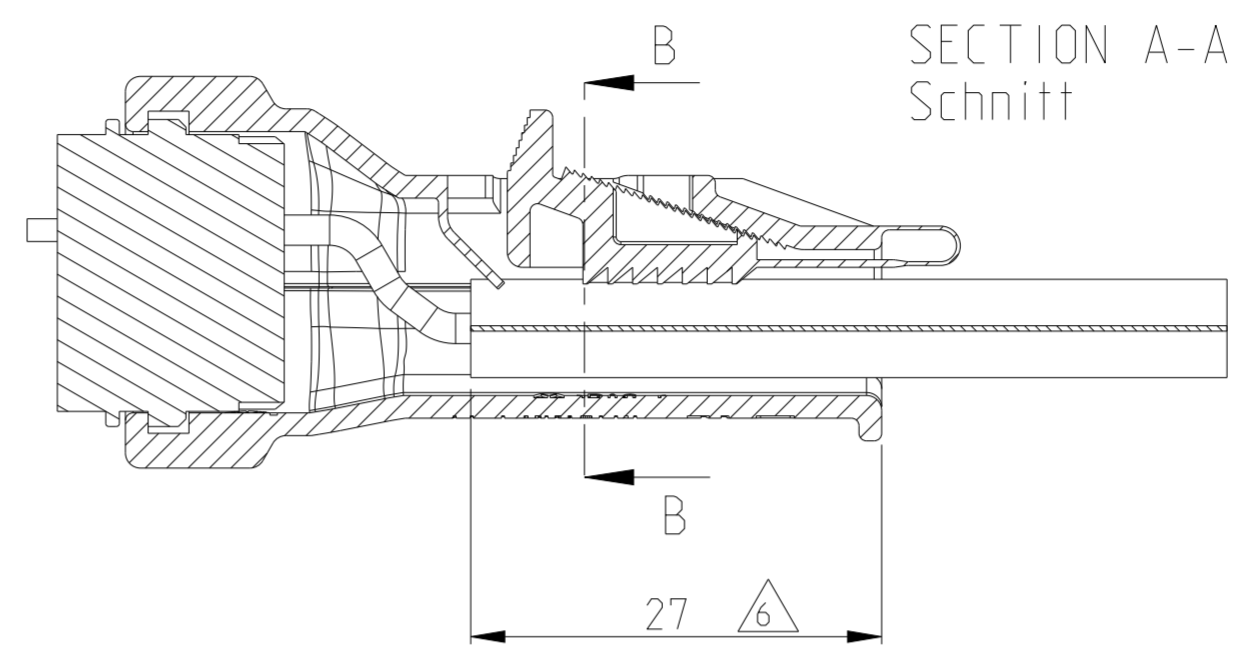
P		LTR	REVISIONS ÄNDERUNGEN	DATE	DWN	APVD
			DESCRIPTION BESCHREIBUNG			
-	-	SEE SHEET 1		-	-	-

MULTI CORE CABLE VARIANT 2x 6,5  
Multi Core Kabel Variante 2x 6,5

SECTION B-B  
Schnitt

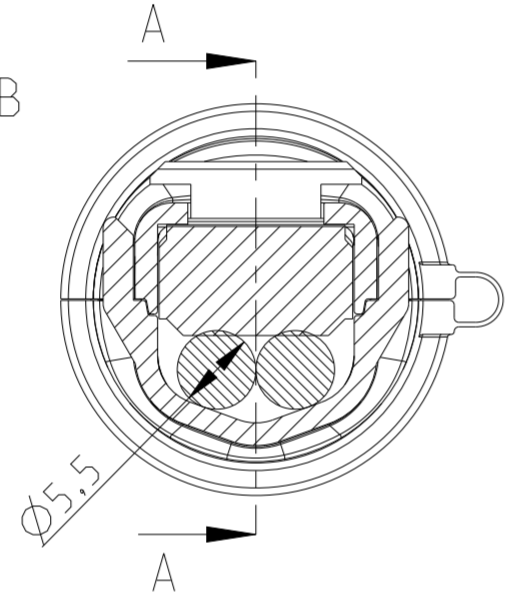


SECTION A-A  
Schnitt

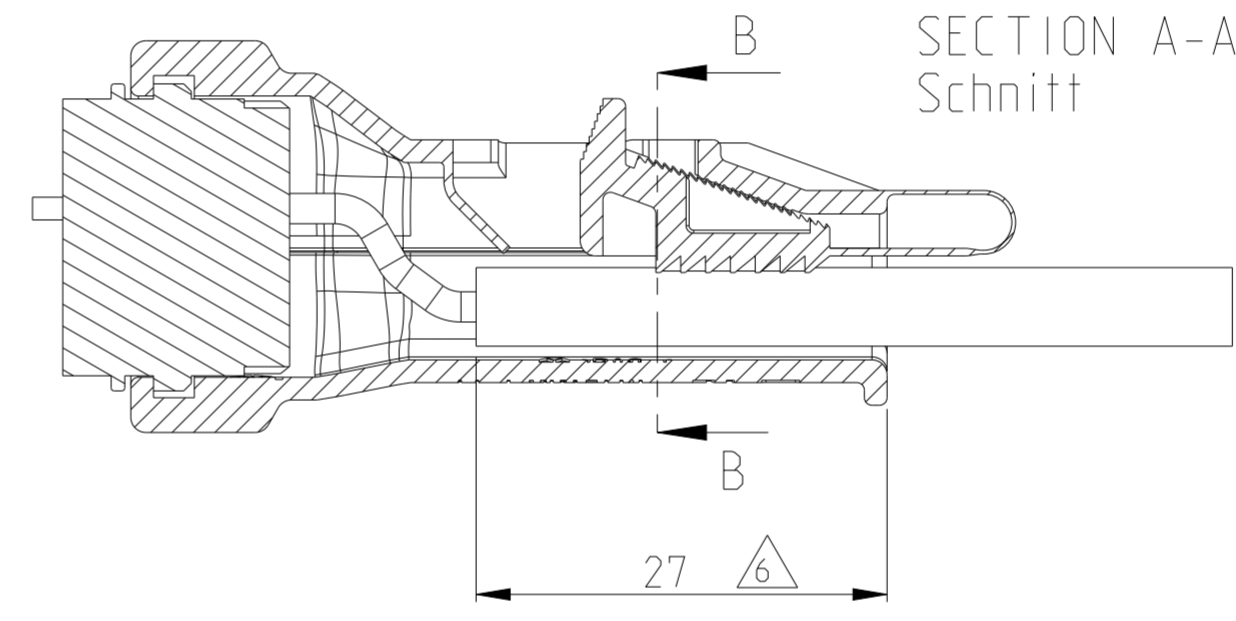


MULTI CORE CABLE VARIANT 2x 5,5  
Multi Core Kabel Variante 2x 5,5

SECTION B-B  
Schnitt

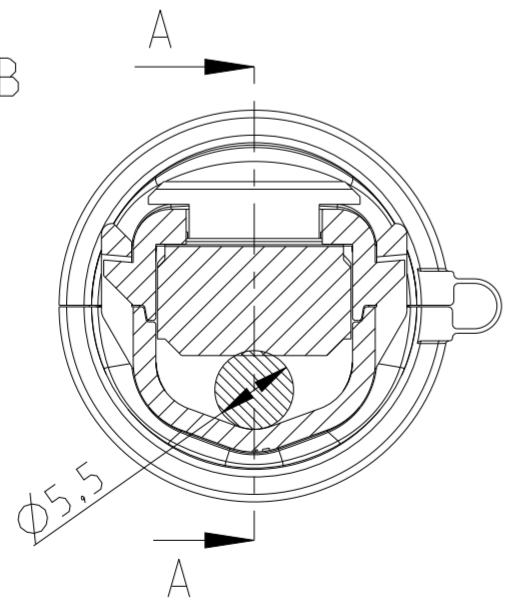


SECTION A-A  
Schnitt

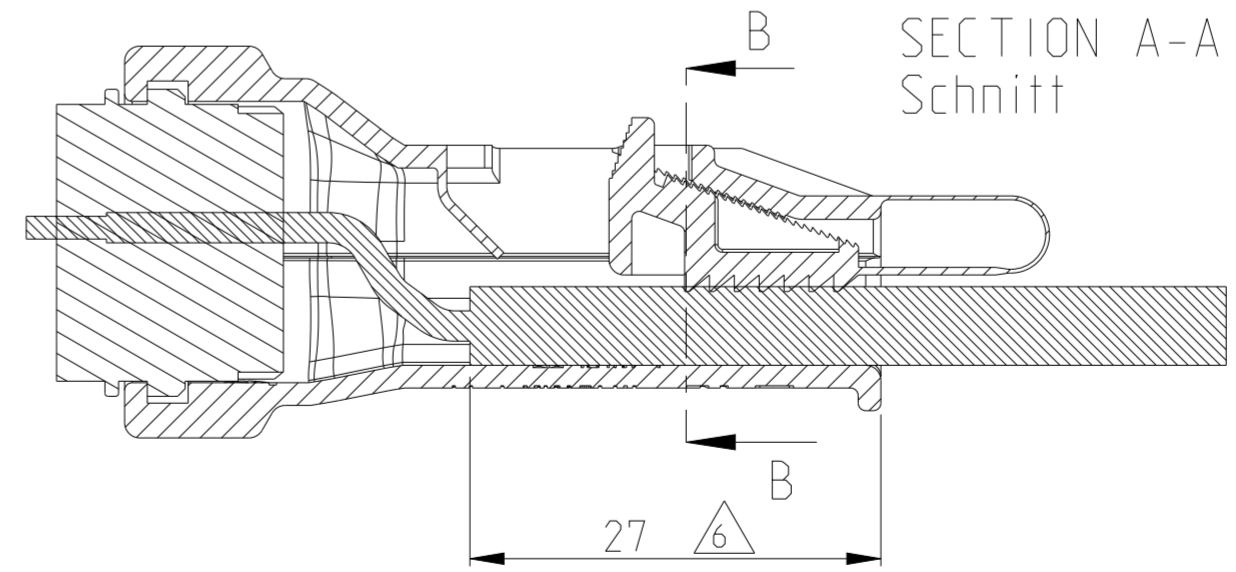



MULTI CORE CABLE VARIANT 1x 5,5  
Multi Core Kabel Variante 1x 5,5

SECTION B-B  
Schnitt



SECTION A-A  
Schnitt



THIS DRAWING IS A CONTROLLED DOCUMENT. DIESES ZEICHNUNGSDOKUMENT WIRD DURCH APVD INCORPORATED KONTROLLIERT. ÄNDERUNGEN, DIE DEM TECHNISCHEN FORTSCHRITT GLEICHEN, SIND VORBEHALTEN. DEN JEWEILS LETZTGÜLTIGEN ÄNDERUNGSSTAND ERFAHREN SIE AUF ANFRAGE.		DWN E. Eltrop 07NOV2002	 <b>TE Connectivity</b>			
DIMENSIONS: MASSE IN HEI TEN: (MM)		CHK Ch. Eberwein 13JUN2003				
TOLERANCES UNLESS OTHERWISE SPECIFIED: ALLGEMEINTOLERANZEN		APVD Ch. Eberwein 07MAY2010	NAME 4 AND 7POS. MULTI CORE CABLE ADAPTER 4 und 7pol. Multi Core Kabel Adapter			
0 PLC ± 1 PLC ± 2 PLC ± 3 PLC ± 4 PLC ± ANGLES/WINKEL ±2° FINISH/OBERFLÄCHE/FARBE SEE TABLE siehe Tabelle		PRODUCT SPEC 108-18621 / 106-18622	SIZE A2	CAGE CODE 00779	DRAWING NO. ZEICHNUNGS-NR. 114-18255 C-1418916	RESTRICTED TO NUR FUER
MATERIAL SEE TABLE siehe Tabelle		APPLICATION SPEC VERARBEITUNGSSPEZ. 114-18255	WEIGHT GEWICHT 7g	SCALE MASSSTAB 2:1	SHEET BLATT 2 OF 2	REV D1
		CUSTOMER DRAWING	/KUNDENZEICHNUNG			

## X-ON Electronics

Largest Supplier of Electrical and Electronic Components

*Click to view similar products for [Automotive Connectors](#) category:*

*Click to view products by [TE Connectivity](#) manufacturer:*

Other Similar products are found below :

[003-018-000](#) [60403001](#) [60993906-B](#) [M902-2131](#) [M902-2161](#) [M902-2344](#) [72.330.1035.1](#) [73.353.4028.0](#) [F119300-B](#) [F166900](#) [F258300-B](#)  
[F358300-B](#) [F407400](#) [F444110](#) [F487000](#) [F509500B-B](#) [827153-1](#) [8N1515-32-24P](#) [9-1326729-8](#) [925474-1](#) [928905-1](#) [964562-4](#) [968782-1](#)  
[GT17SA-8DS-HU](#) [98891-1012](#) [98947-1016](#) [12004147](#) [12004475-L](#) [12010290](#) [12010309-B](#) [12015454](#) [12020219-B](#) [12041318-B](#) [12052225-](#)  
[L](#) [12052466](#) [12064869](#) [12004327-B](#) [12015308](#) [12015384](#) [12015909](#) [1-21030-1](#) [12041254](#) [12041318](#) [12047946-B](#) [12047957](#) [12047957-L](#)  
[12059473](#) [12066261](#) [12110546](#) [12110546-B](#)