

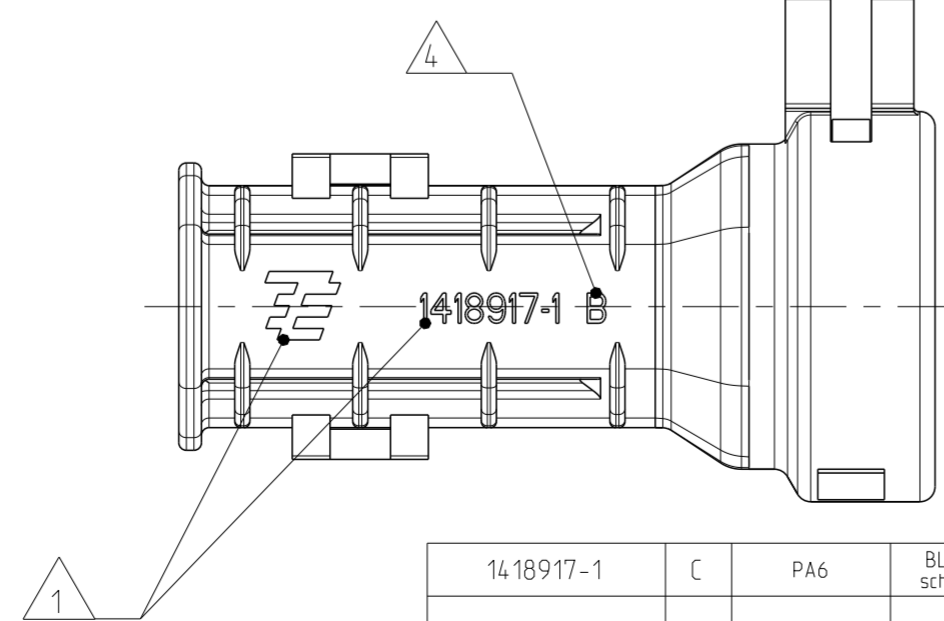
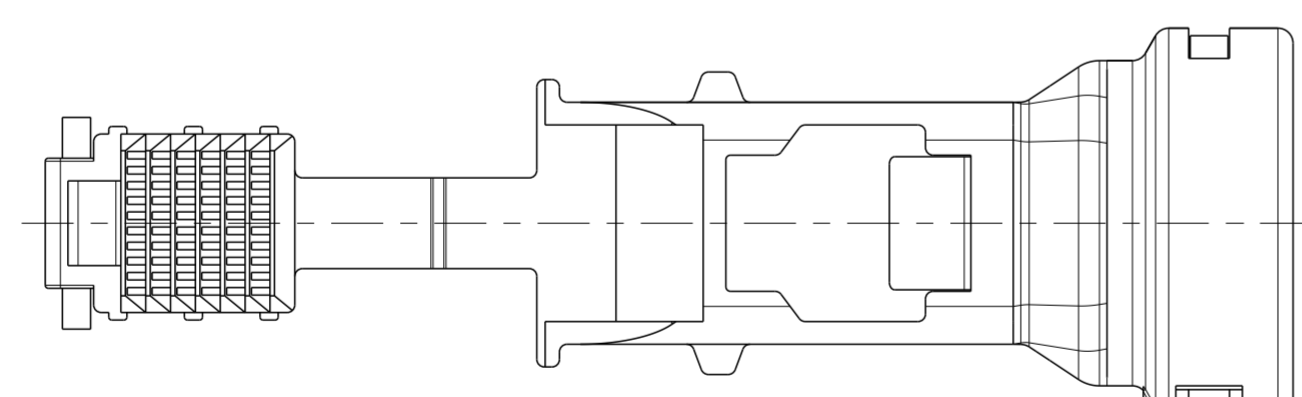
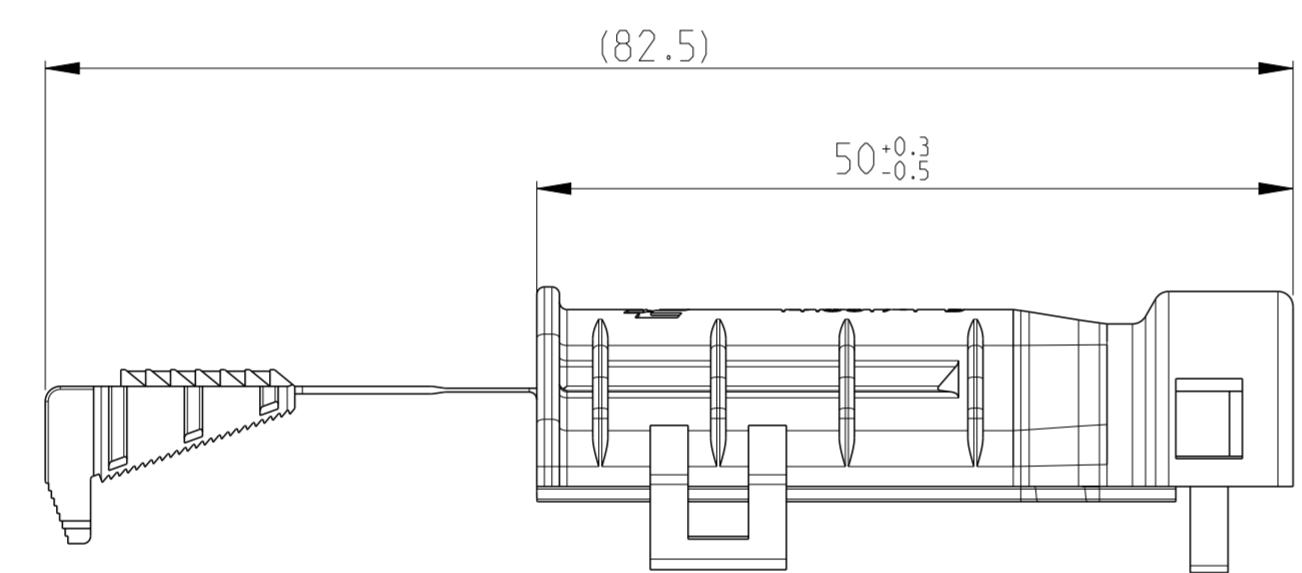
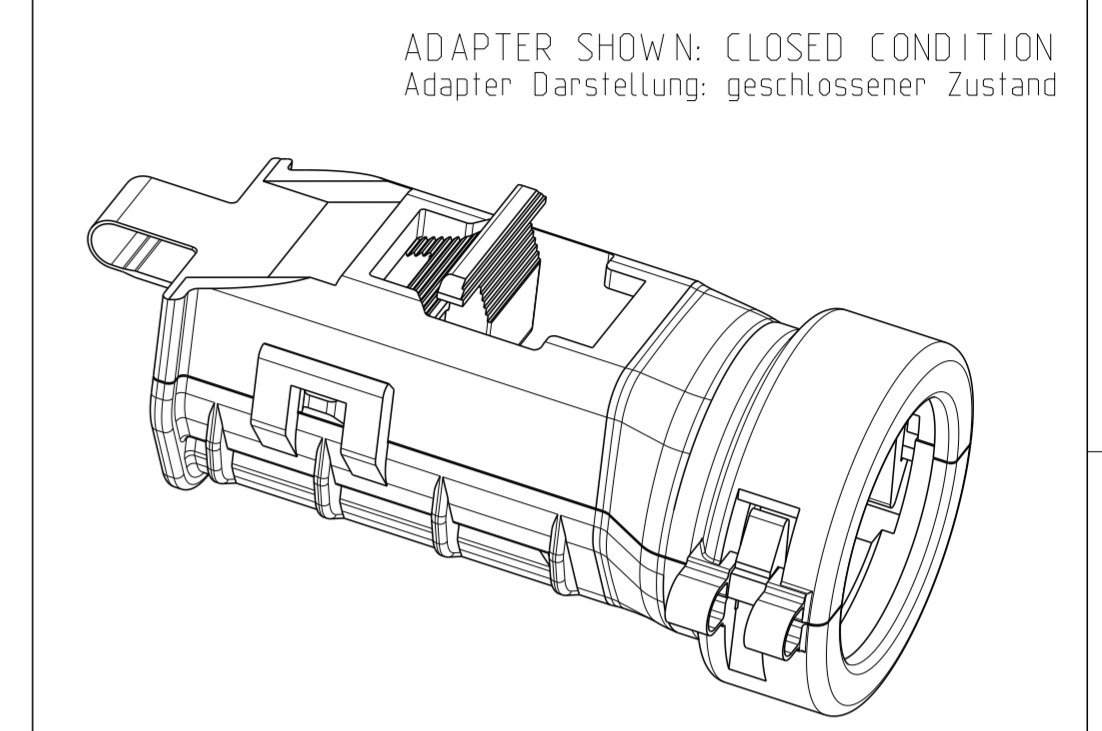
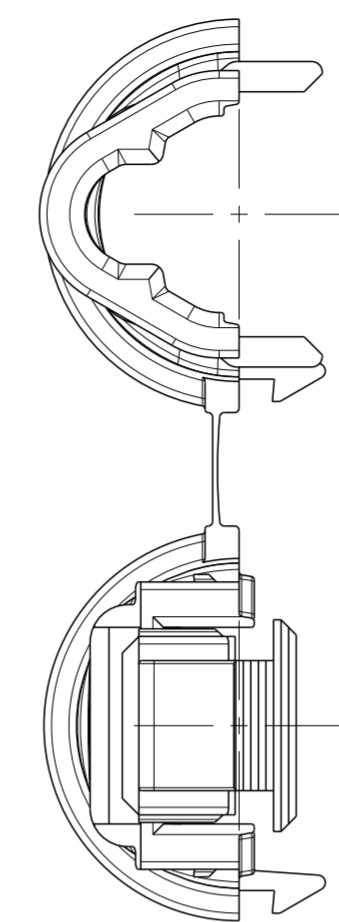
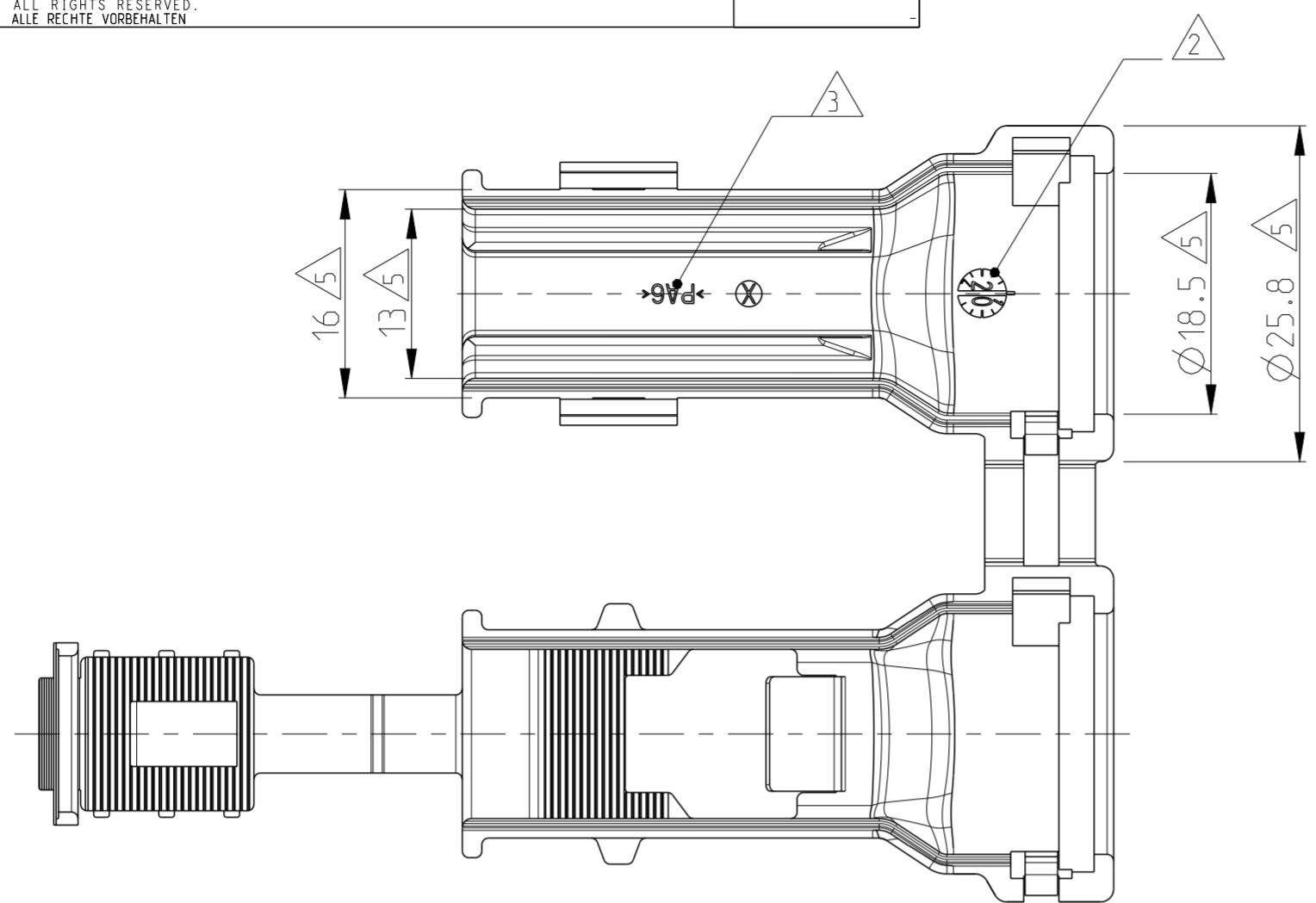
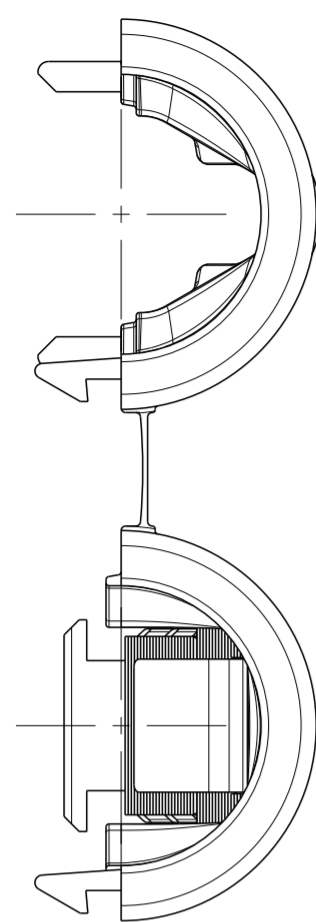
THIS DRAWING IS UNPUBLISHED.  
 VERTRAULICHE UNVERÖFFENTLICHTE ZEICHNUNG  
 © COPYRIGHT 2017 TE CONNECTIVITY GERMANY GmbH

RELEASED FOR PUBLICATION  
 FREI FUER VERÖFFENTLICHUNG  
 2002  
 ALL RIGHTS RESERVED.  
 ALLE RECHTE VORBEHALTEN

MATED WITH:  
 PASSEND ZU:

PROJEKT NR.:  
 EGAUTO1345

REVISIONS ÄNDERUNGEN					
P	LTR	DESCRIPTION BESCHREIBUNG	DATE	DWN	APVD
	B	PART REWORKED	19MAY2004	FE	CE
	B1	DRAWING ADAPTED TO NEW TE LOGO SEE PCN E-10-002780	05JAN2011	SJ	JG
	B2	CHANGED LENGTH DIM. TOLERANCE SEE PCN E-17-009341	27JUN2017	AR	FE
	C	REVISED PER PCN E-20-013013	29SEP2020	MK	GL



NOTES  
Bemerkungen

- 1 Tyco Electronics (TE) LOGO ACC. TO SPEC. TEC 202-36. TE NUMBER  
Tyco Electronics (TE) Logo nach spec. TEC 202-36. TE Nummer
- 2 PRODUCTION DATE  
Produktionsdatum
- 3 MATERIAL MARKING ACC. TO VDA 260  
Werkstoffkennzeichnung nach VDA 260
- 4 REVISION OF THE MOULD  
Werkzeugaenderungsindex
- 5 WARPAGE UP TO -0.8mm PERMITTED  
Verzug bis -0.8mm zugelassen
- 6 MULTI CORE CABLE INSERTION POSITION  
Multi Core Kabel Einlegeposition
- 7 BULK PACKAGING IN CORRUGATED BOX  
Schuetztgut im Versandkarton
- 8 DESIGNED FOR MULTI CORE CABLE:  
DIAMETER  
Ausgelegt fuer Multi Core Kabel:  
Durchmesser  
1x 8.6 (min.) - 10.0mm (max.)  
3x 6.0 (min.) - 6.5mm (max.)
- 9 DESIGNED FOR DISMANTLE LENGTH 30mm  
Ausgelegt fuer Abmantelungslaenge 30mm

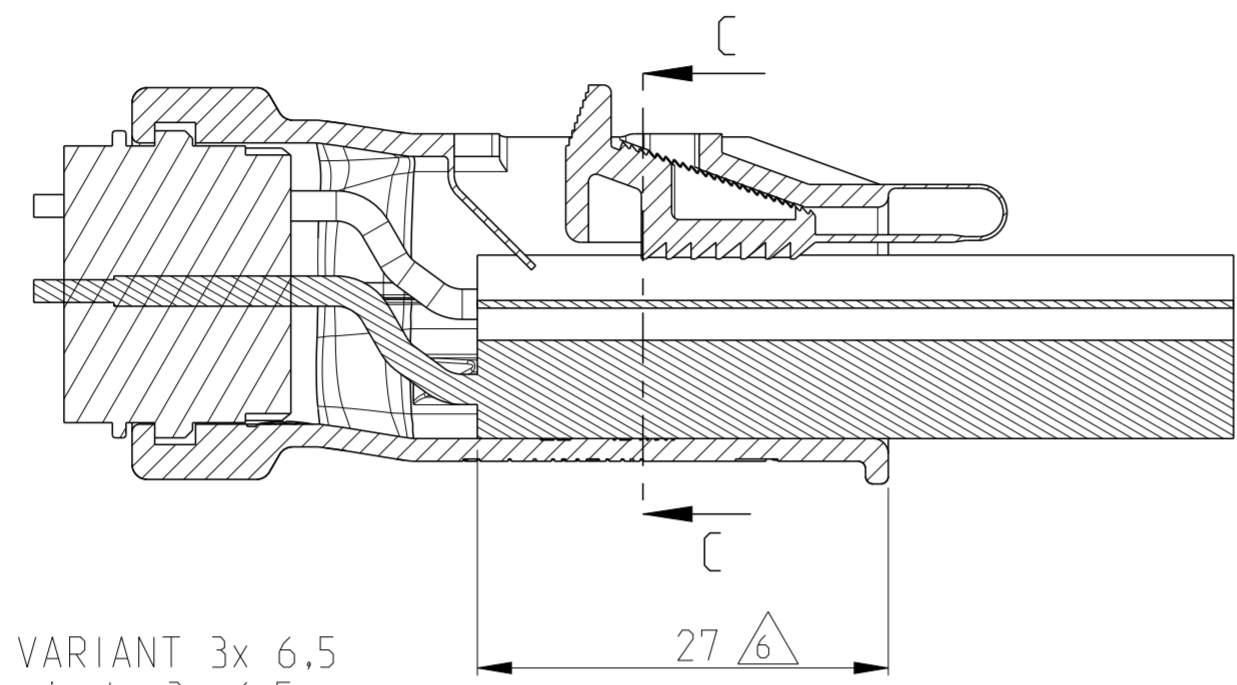
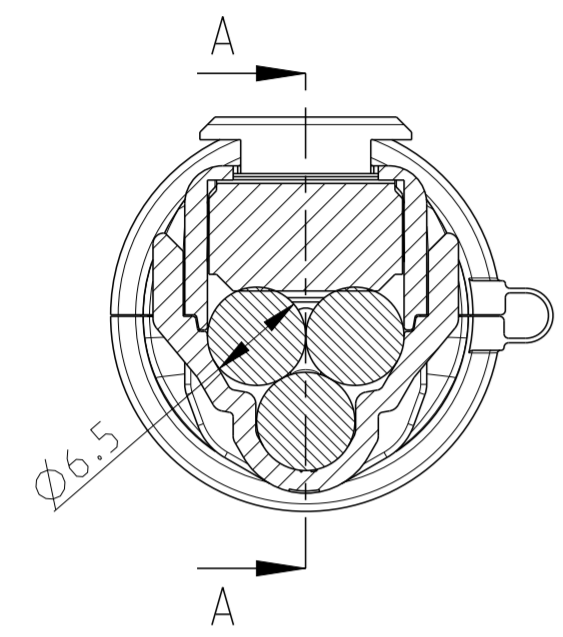
THIS DRAWING IS A CONTROLLED DOCUMENT. DIESES ZEICHNUNGSDOKUMENT WIRD DURCH AMP INKORPORIERT KONTROLLIERT. ÄNDERUNGEN, DIE DEN TECHNISCHEN FORTSCHRITT BILDEN, SIND VORBEHALTEN. DEN JEWELN LETZTIGELTEN ÄNDERUNGSSTAND ERFAHREN SIE AUF ANFRAGE.		DWN E. Eltrop 07NOV2002
DIMENSIONS: MASSEINHEITEN: [mm]		CHK Ch. Eberwein 13JUN2003
TOLERANCES UNLESS OTHERWISE SPECIFIED: ALLGEMEINTOLERANZEN		APVD Ch. Eberwein 07MAY2010
1/PLC ±	ACC. T. ISO 8015	NAME
2/PLC ±	ACC. T. DIN 16901-140	4 AND 7POS. MULTI CORE CABLE ADAPTER 4 und 7pol. Multi Core Kabel Adapter
3/PLC ±		SIZE
4/PLC ±		CAGE CODE
ANGLES/WINKEL ±2°		DRAWING NO. ZEICHNUNGS-NR.
FINISH/OBERFLÄCHE/FARBE		A2100779
MATERIAL SEE TABLE material_2	WEIGHT GEWICHT 7g	SCALE MASSSTAB 5:1
	CUSTOMER DRAWING	SHEET BLATT 1 OF 2
		REV C

TE ORDER-NO. TE Bestell-Nr.	REV.	MAT.	COLOUR Farbe	DESCRIPTION Beschreibung	ITEM
1418917-1	C	PA6	BLACK schwarz	4/7POS. MULTI CORE CABLE ADAPTER 4/7pol. Multi Core Kabel Adapter	1

REVISIONS		DATE	DWN	APVD
ÄNDERUNGEN				
P	LTR	DESCRIPTION		
		BESCHREIBUNG		
-		SEE SHEET 1	-	-

SECTION C-C  
 Schnitt

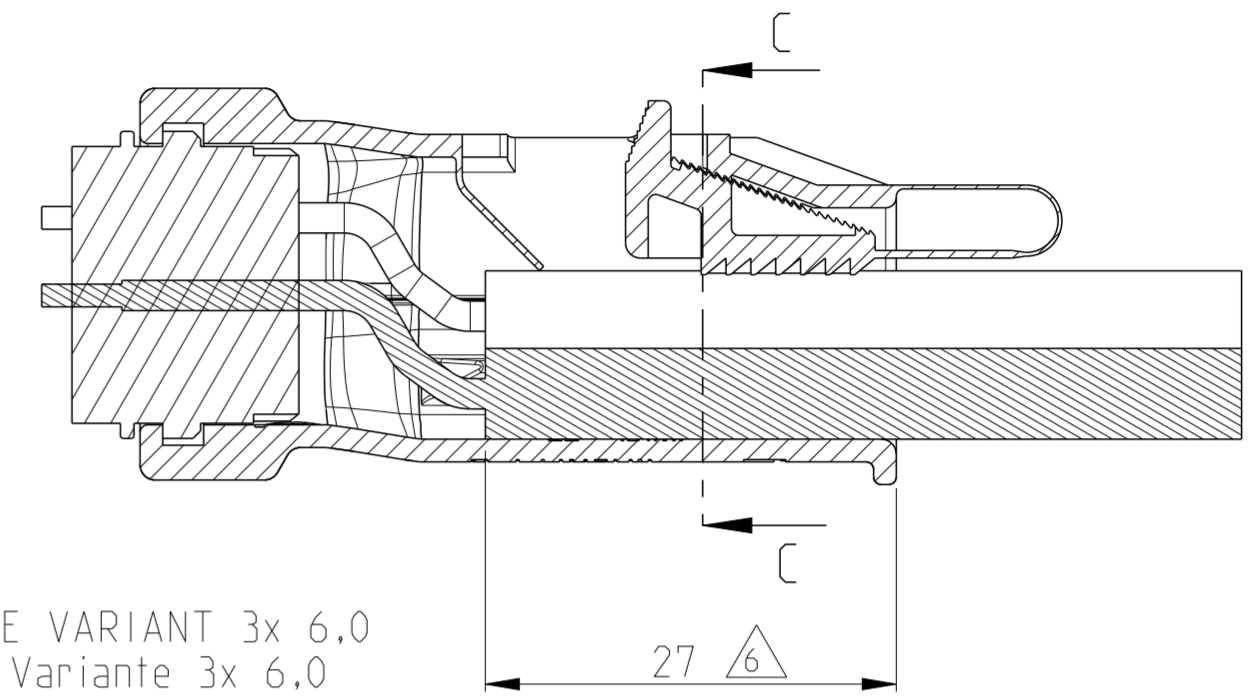
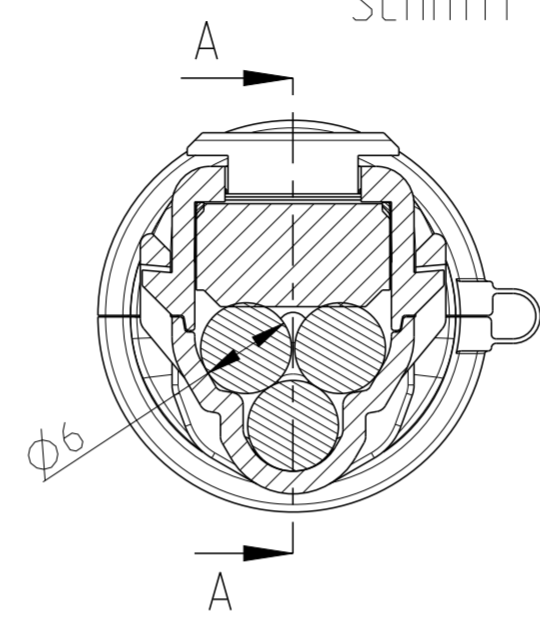
SECTION A-A  
 Schnitt



MULTI CORE CABLE VARIANT 3x 6.5  
 Multi Core Kabel Variante 3x 6.5

SECTION C-C  
 Schnitt

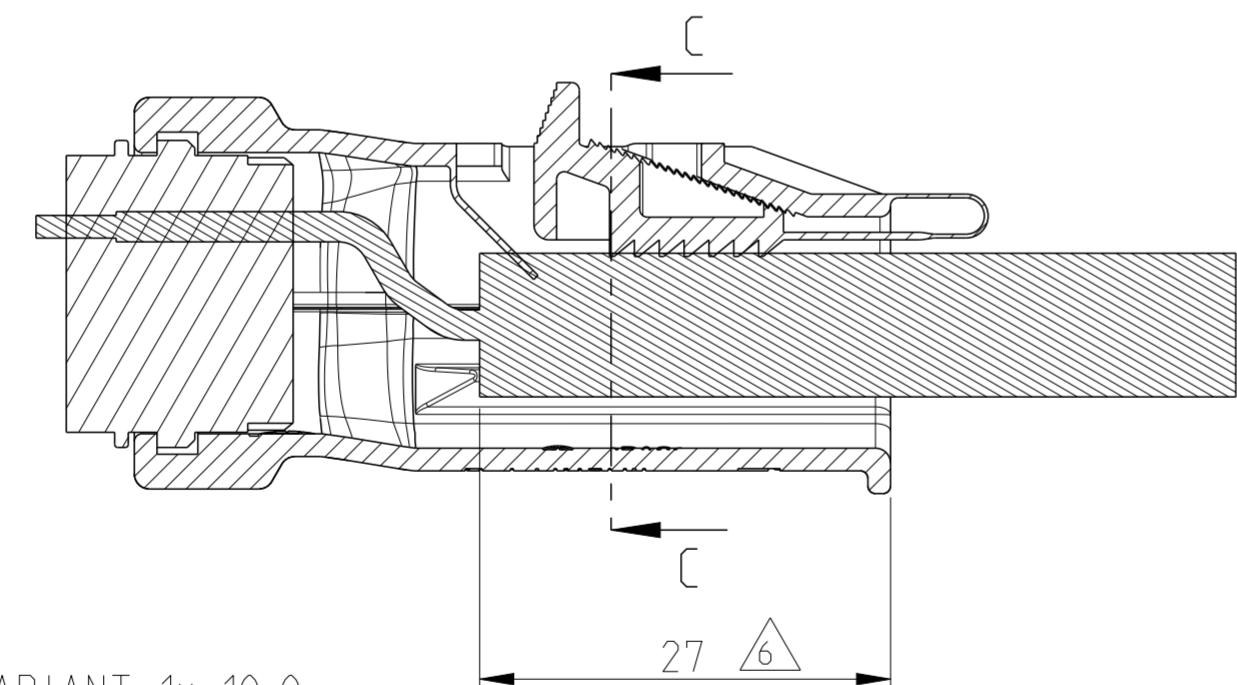
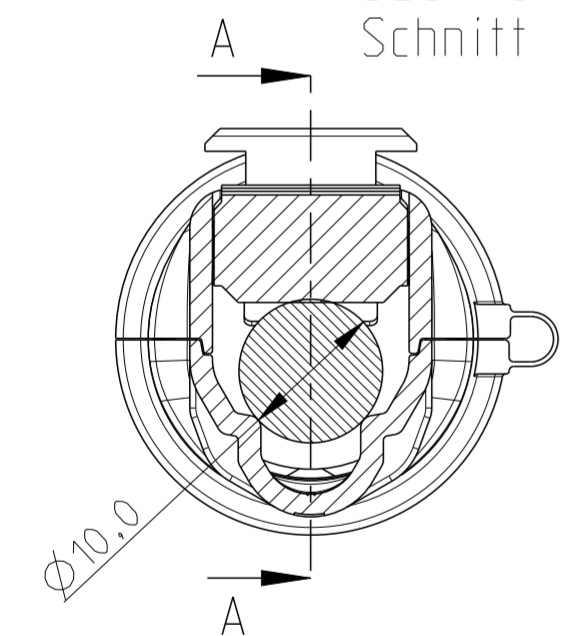
SECTION A-A  
 Schnitt



MULTI CORE CABLE VARIANT 3x 6,0  
 MultiCore Kabel Variante 3x 6,0

SECTION C-C  
 Schnitt

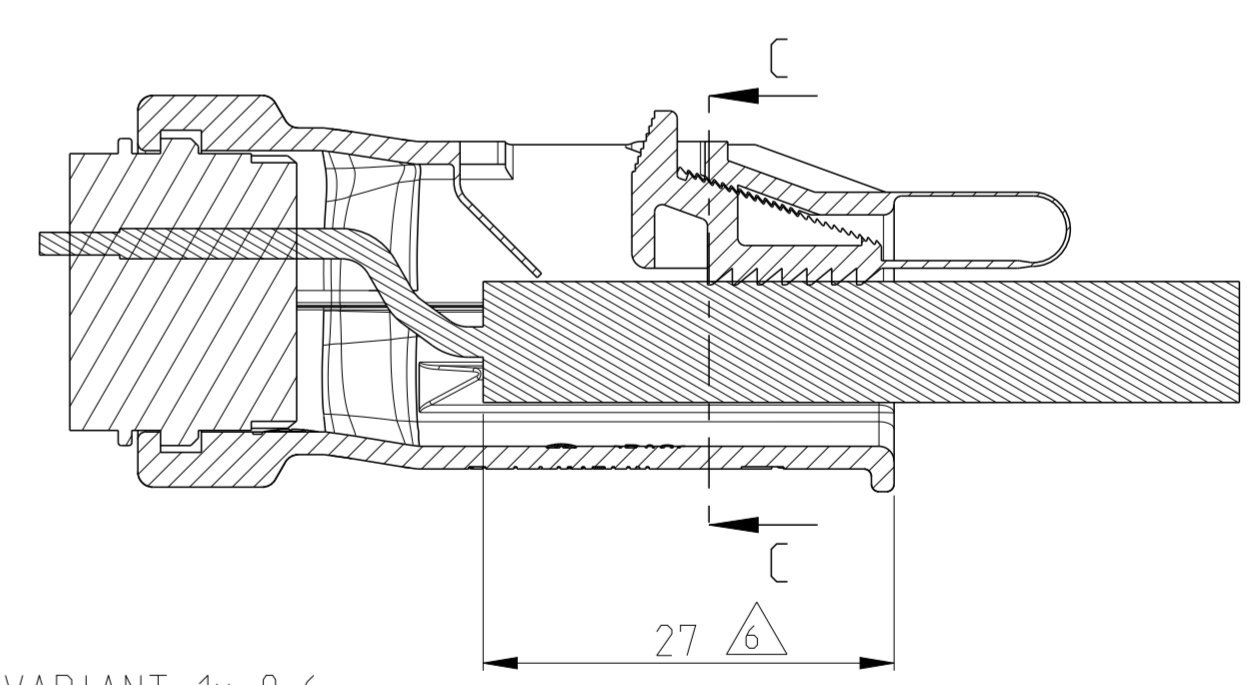
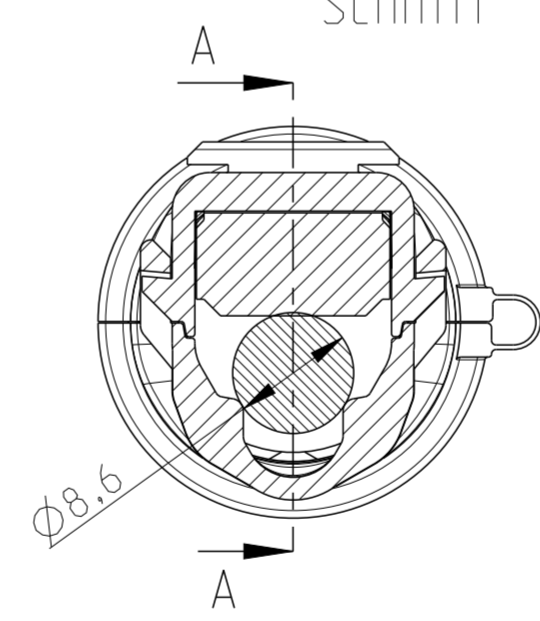
SECTION A-A  
 Schnitt




MULTI CORE CABLE VARIANT 1x 10,0  
 Multi Core Kabel Variante 1x 10,0

SECTION C-C  
 Schnitt

SECTION A-A  
 Schnitt



MULTI CORE CABLE VARIANT 1x 8,6  
 Multi Core Kabel Variante 1x 8,6

THIS DRAWING IS A CONTROLLED DOCUMENT. <small>DIESES ZEICHNUNGSDOKUMENT WIRD DURCH AMP INCORPORATED KONTROLLIERT.        ÄNDERUNGEN, DIE DEM TECHNISCHEN FORTSCHRITT GEMEIN, SIND VORBEHALTEN.        DEN JEWELN LETZTIGELIENEN ÄNDERUNGSSTAND ERFAHREN SIE AUF ANFRAGE.</small>		DWN E. Eltrop 07NOV2002	 <b>TE Connectivity</b>		NAME <b>4 AND 7POS. MULTI CORE CABLE ADAPTER</b> 4 und 7pol. Multi Core Kabel Adapter
DIMENSIONS: MASSE IN HEIßEN: (MM)		CHK Ch. Eberwein 13JUN2003			
TOLERANCES UNLESS OTHERWISE SPECIFIED: ALLGEMEINTOLERANZEN 0 PLC ± 1 PLC ± 2 PLC ± 3 PLC ± 4 PLC ± ANGLES/WINKEL ±2° FINISH/OBERFLÄCHE/FARBE SEE TABLE material_2		PRODUCT SPEC 108-18621 / 106-18622 APPLICATION SPEC 114-18255 VERARBEITUNGSSPEZ. 114-18255	DRAWING NO. ZEICHNUNGS-NR. C-1418917	RESTRICTED TO NUR FUER REV C	
MATERIAL SEE TABLE material_2		WEIGHT GEWICHT 7g	CAGE CODE 00779	SCALE MASSSTAB 2:1	SHEET BLATT 2 OF 2 VON 2
		CUSTOMER DRAWING	/KUNDENZEICHNUNG		

## X-ON Electronics

Largest Supplier of Electrical and Electronic Components

*Click to view similar products for [Automotive Connectors](#) category:*

*Click to view products by [TE Connectivity](#) manufacturer:*

Other Similar products are found below :

[003-018-000](#) [60403001](#) [60993906-B](#) [M902-2131](#) [M902-2161](#) [M902-2344](#) [72.330.1035.1](#) [73.353.4028.0](#) [F119300-B](#) [F166900](#) [F258300-B](#)  
[F358300-B](#) [F407400](#) [F444110](#) [F487000](#) [F509500B-B](#) [827153-1](#) [8N1515-32-24P](#) [9-1326729-8](#) [925474-1](#) [928905-1](#) [964562-4](#) [968782-1](#)  
[GT17SA-8DS-HU](#) [98891-1012](#) [98947-1016](#) [12004147](#) [12004475-L](#) [12010290](#) [12010309-B](#) [12015454](#) [12020219-B](#) [12041318-B](#) [12052225-](#)  
[L](#) [12052466](#) [12064869](#) [12004327-B](#) [12015308](#) [12015384](#) [12015909](#) [1-21030-1](#) [12041254](#) [12041318](#) [12047946-B](#) [12047957](#) [12047957-L](#)  
[12059473](#) [12066261](#) [12110546](#) [12110546-B](#)