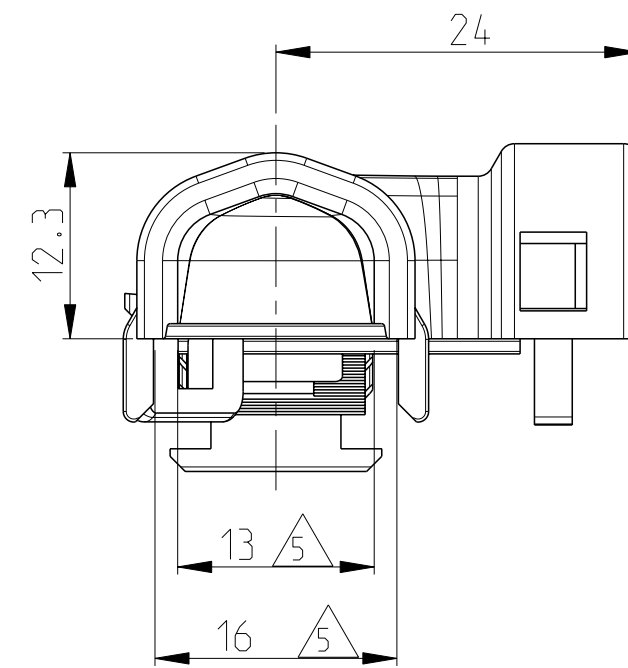
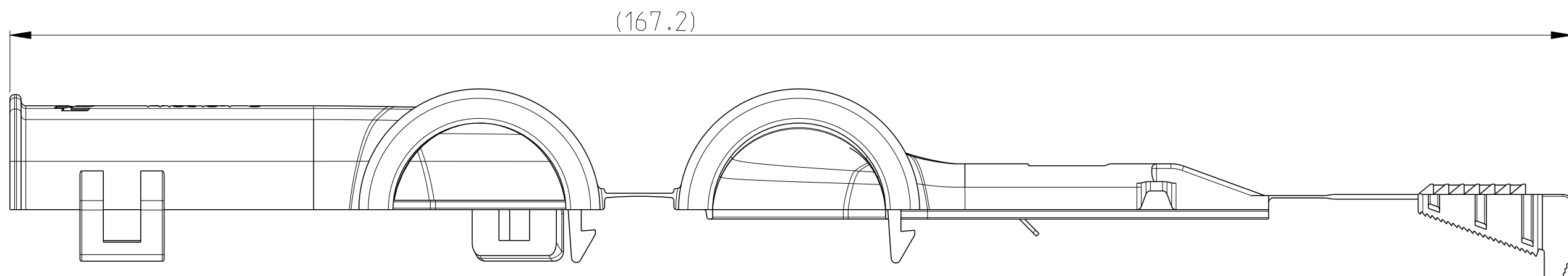
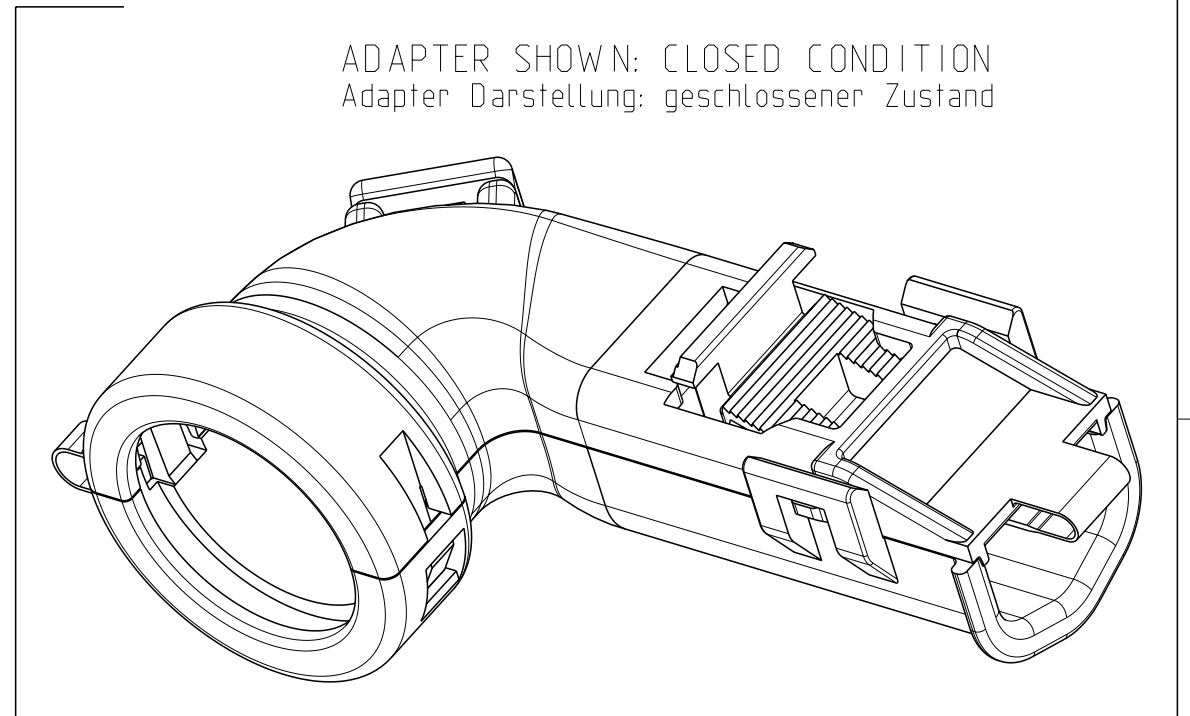
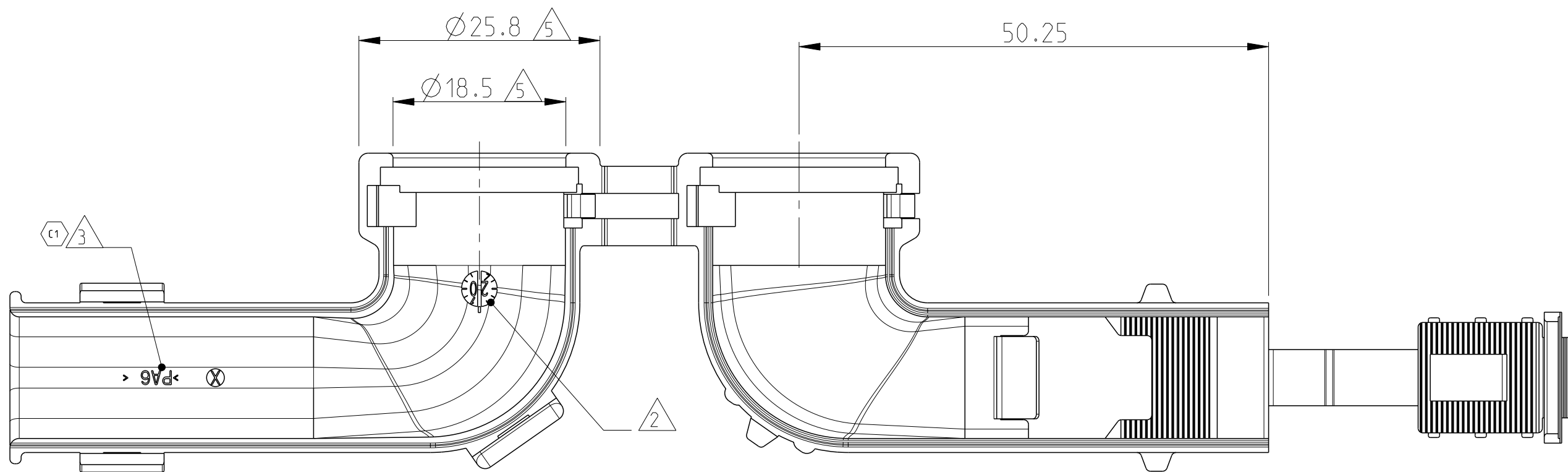
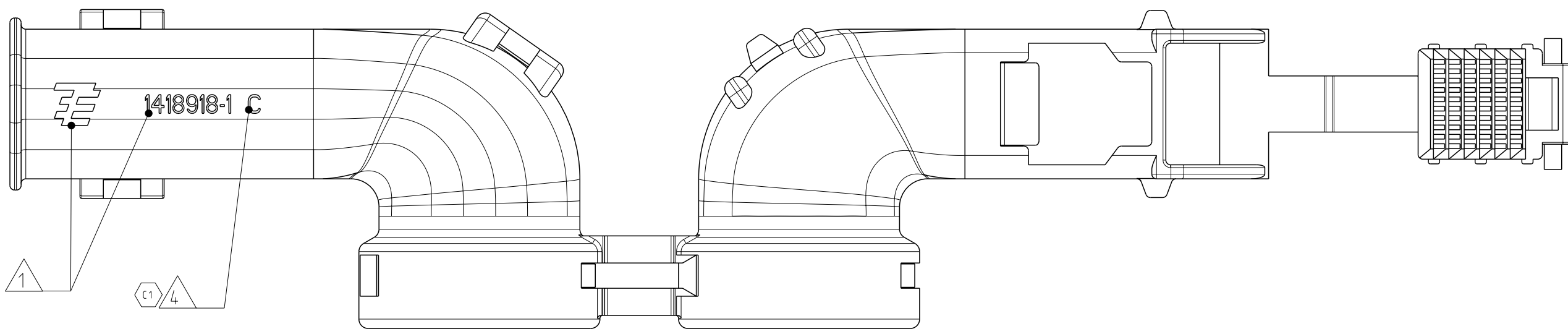


REVISIONS					
P	LTR	DESCRIPTION	DATE	DWN	APVD
B1		PART REWORKED	01JUL2004	CG	CE
B2		DRAWING ADAPTED TO NEW TE LOGO SEE PCN E-10-002780	05JAN2011	SJ	JG
C		REVISED PER PCN E-20-013013	29SEP2020	MK	GL
C1		REVISED PER PCN-21-105772	21JUN2021	SN	GL



- NOTES
Bemerkungen
- 1 Tyco Electronics (TE) LOGO ACC. TO SPEC TEC 202-36. TE NUMBER
Tyco Electronics (TE) Logo nach spec TEC 202-36. TE Nummer
 - 2 PRODUCTION DATE
Produktionsdatum
 - 3 MATERIAL MARKING ACC. TO VDA 260
Werkstoffkennzeichnung nach VDA 260
 - 4 REVISION OF THE MOULD
Werkzeugaenderungsindex
 - 5 WARPAGE UP TO -0.8mm PERMITTED
Verzug bis -0.8mm zugelassen
 - 6 MULTI CORE CABLE INSERTION POSITION
Multi Core Kabel Einlegeposition
 - 7 BULK PACKAGING IN CORRUGATED BOX
Schuetzgut im Versandkarton
 - 8 DESIGNED FOR MULTI CORE CABLE:
DIAMETER
Ausgelegt fuer Multi Core Kabel:
Durchmesser
1x 5.5 (min.) - 8.4mm (max.)
2x 5.5 (min.) - 6.5mm (max.)
 - 9 DESIGNED FOR DISMANTLE LENGTH 30mm
Ausgelegt fuer Abmantelungslaenge 30mm



THIS DRAWING IS A CONTROLLED DOCUMENT.
 DIESES ZEICHNUNGSDOKUMENT WIRD DURCH APVD INKORPORIERT KONTROLLIERT.
 AENDERUNGEN, DIE SICH TECHNISCHEN FORTSCHRITT DUEBER, SIND VORBEHALTEN.
 DEN KEINER LETZTGEFALLENEN AENDERUNGSSTAND ERFAHREN SIE AUF ANFRAGE.

DIMENSIONS: MASSE IN HEITEN: (mm)	TOLERANCES UNLESS OTHERWISE SPECIFIED: ALLGEMEINTOLERANZEN	DWN E. Eltrop 10OCT2002	TE Connectivity
1 P/LG ± ACC. TO DIN 9801-140 2 P/C ± ACC. TO ISO 8075 3 P/C ± 4 P/LG ± ANGLES/WINKEL ±2° FINISH/OBERFLAECHE/FARBE	SEE TABLE material_2 SEE TABLE finish_spec_2	CHK Ch. Eberwein 13JUN2003 APVD Ch. Eberwein 07MAY2010 PRODUCT SPEC 108-18621 / 106-18622 APPLICATION SPEC VERARBEITUNGSSPEZ. 114-18255	
MATERIAL SEE TABLE material_2	WEIGHT GEWICHT 9g	CUSTOMER DRAWING	SIZE A2 CAGE CODE 00779 DRAWING NO ZEICHNUNGS-NR. C-1418918 RESTRICTED TO NUR FUER SCALE MASSSTAB 2:1 SHEET BLATT 1 OF 2 REV C1

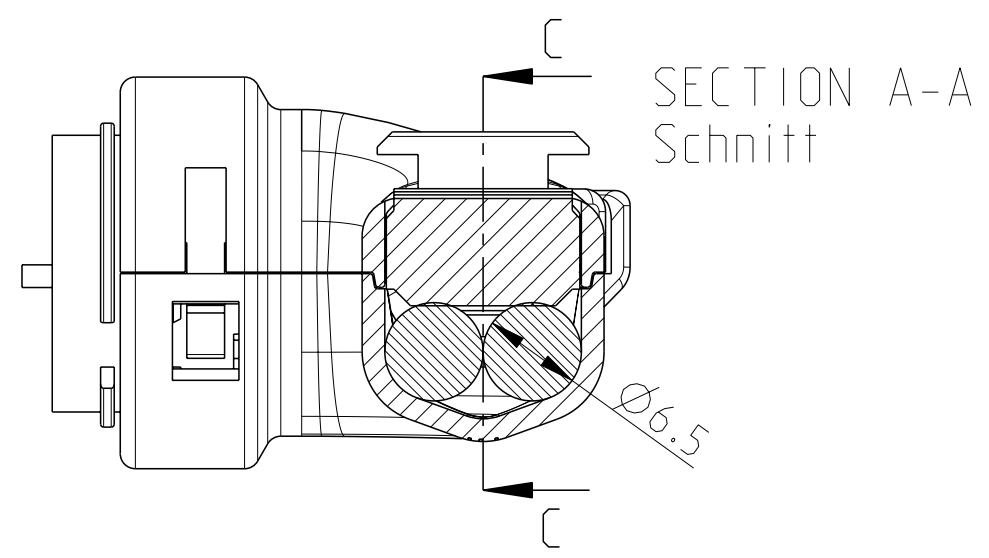
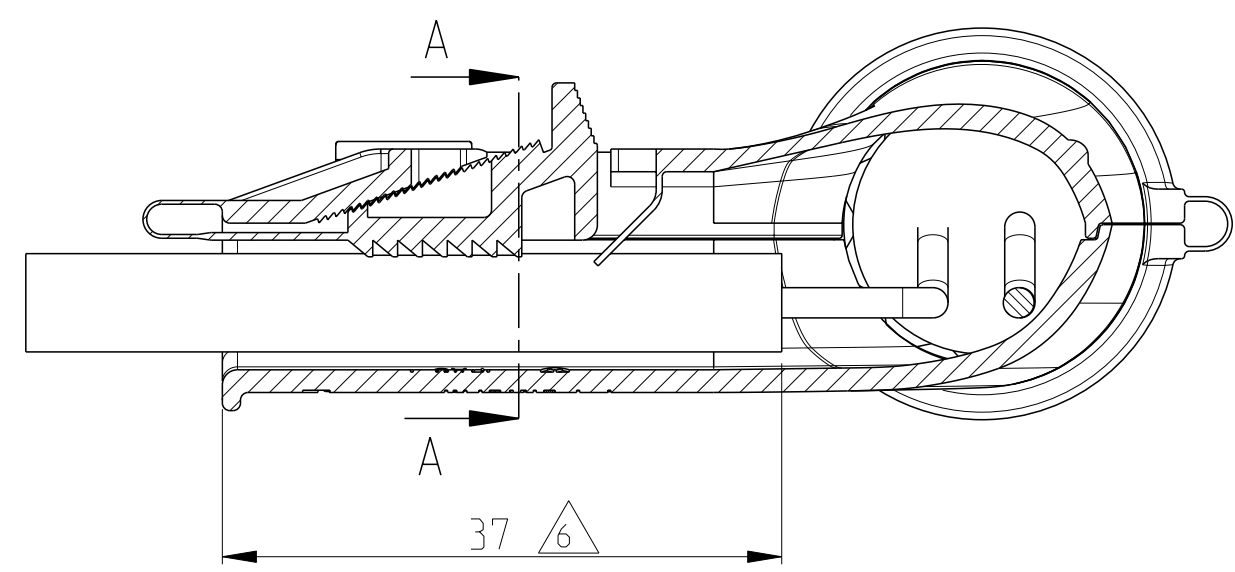
TE ORDER-NO. TE Bestell-Nr.	REV.	MAT.	COLOUR Farbe	DESCRIPTION Beschreibung	ITEM
1418918-1	C	PA6	BLACK schwarz	4/7POS. MULTI CORE CABLE ADAPTER 4/7pol. Multi Core Kabel Adapter	1

printed on 6 Jul 2021 20:15 (Indja Standard Time) from TE353650

PROJEKT NR.:		REVISIONS			
P	LTR	DESCRIPTION	DATE	DWN	APVD
EGAUTO1345		SEE SHEET 1	-	-	-

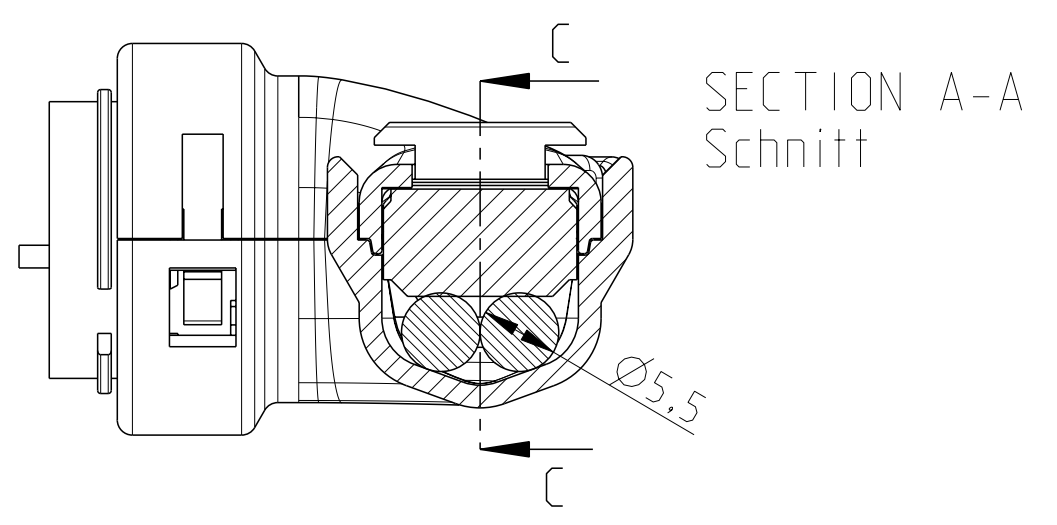
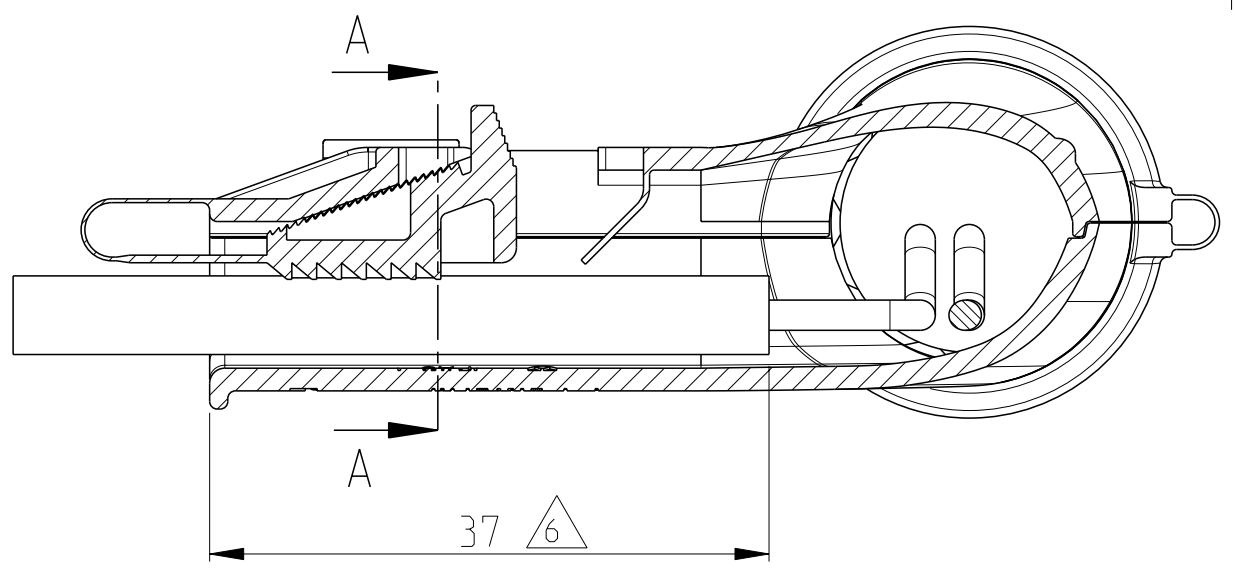
SECTION C-C
Schnitt

MULTI CORE CABLE VARIANT 2x 6,5
Multi Core Kabel Variante 2x 6,5



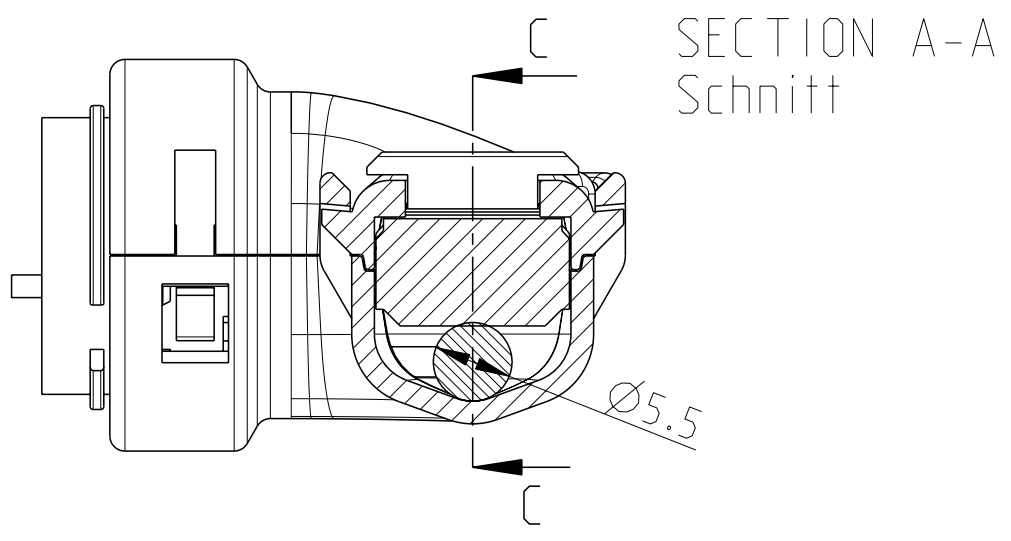
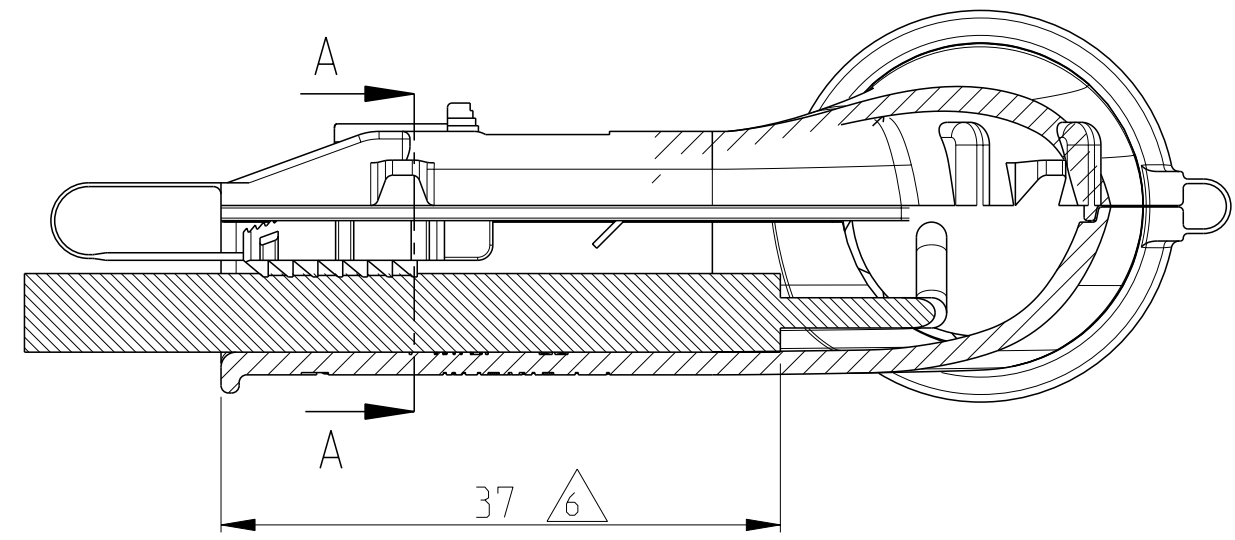
SECTION C-C
Schnitt


MULTI CORE CABLE VARIANT 2x 5,5
Multi Core Kabel Variante 2x 5,5



SECTION C-C
Schnitt

MULTI CORE CABLE VARIANT 1x 5,5
Multi Core Kabel Variante 1x 5,5



THIS DRAWING IS A CONTROLLED DOCUMENT. <small>DIESSES ZEICHNUNGSDOKUMENT WIRD DURCH AMP INDEBENTEN KONTROLLIERT. ANDERUNGEN, DIE DEM TECHNISCHEN FORTSCHRITT DIENEN, SIND VORBEHALTEN. DEN JEWELIS LETZTQUELTIGEN ANDERUNGSSTAND ERFAHREN SIE AUF ANFRAGE.</small>		DWN E. Eltrop	100CT2002	 TE Connectivity
DIMENSIONS: MASSEINHEITEN: mm		CHK Ch. Eberwein	13JUN2003	
TOLERANCES UNLESS OTHERWISE SPECIFIED: ALLGEMEINTOLERANZEN		APVD Ch. Eberwein	07MAY2010	NAME MULTI CORE CABLE ADAPTER 90 DEGREE Multi Core Kabel Adapter 90 Grad
0 PLC ± 1 PLC ± 2 PLC ± 3 PLC ± 4 PLC ± ANGLE/S WINKEL ±2° FINISH/OBERFLÄCHE/FARBE		PRODUCT SPEC 108-18621 / 106-18622	APPLICATION SPEC 114-18255	SIZE A2
MATERIAL SEE TABLE material_2		WEIGHT 9g	CUSTOMER DRAWING	CAGE CODE 00779
SEE TABLE finish_spec_2		SCALE MASSSTAB	2:1	DRAWING NO. ZEICHNUNGS-NR. C-148918
		SHEET BLATT	2 OF 2	RESTRICTED TO NUR FÜR REV C1

printed on 6 Jul 2021 20:15 (Indja Standard Time) from TE353650

X-ON Electronics

Largest Supplier of Electrical and Electronic Components

Click to view similar products for [Automotive Connectors](#) category:

Click to view products by [TE Connectivity](#) manufacturer:

Other Similar products are found below :

[003-018-000](#) [60403001](#) [60993906-B](#) [M902-2131](#) [M902-2161](#) [72.330.1035.1](#) [73.353.4028.0](#) [F119300-B](#) [F166900](#) [F258300-B](#) [F358300-B](#)
[F407400](#) [F444110](#) [F487000](#) [F509500B-B](#) [827153-1](#) [8N1515-32-24P](#) [9-1326729-8](#) [925474-1](#) [928905-1](#) [964562-4](#) [968782-1](#) [GT17SA-8DS-](#)
[HU](#) [98891-1012](#) [98947-1016](#) [12004147](#) [12004475-L](#) [12010290](#) [12010309-B](#) [12015454](#) [12020219-B](#) [12020308](#) [12041318-B](#) [12052225-L](#)
[12052466](#) [12059125](#) [12064869](#) [12004327-B](#) [12010503-B](#) [12015308](#) [12015384](#) [12015909](#) [1-21030-1](#) [12041254](#) [12041318](#) [12047946-B](#)
[12047957](#) [12047957-L](#) [12059473](#) [12066261](#)