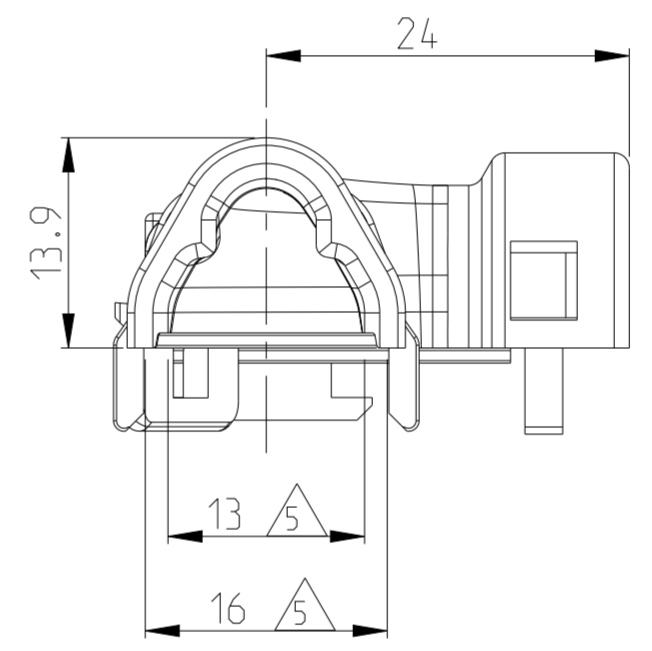
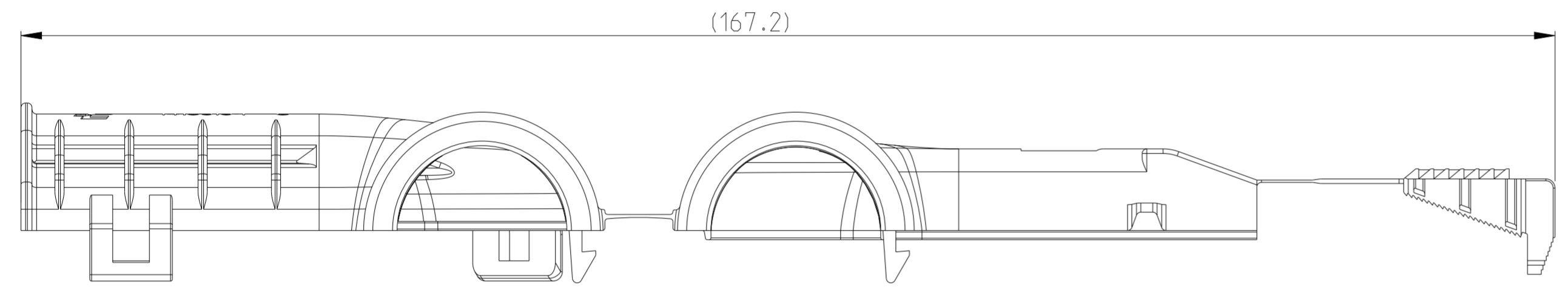
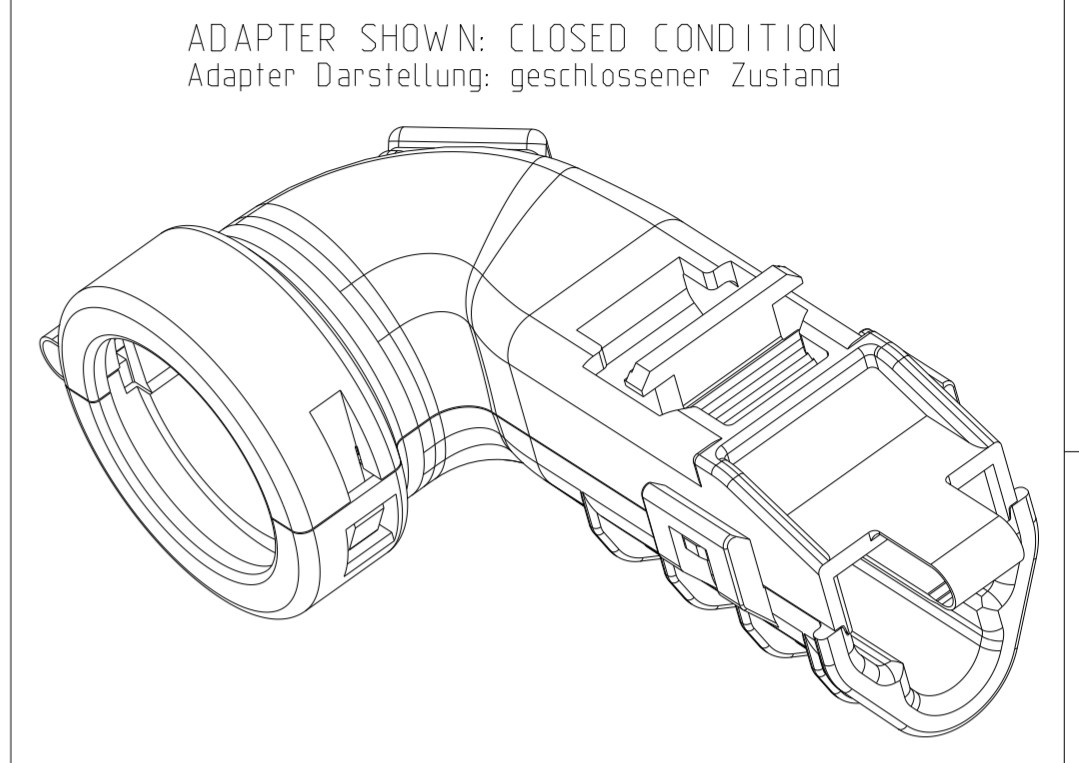
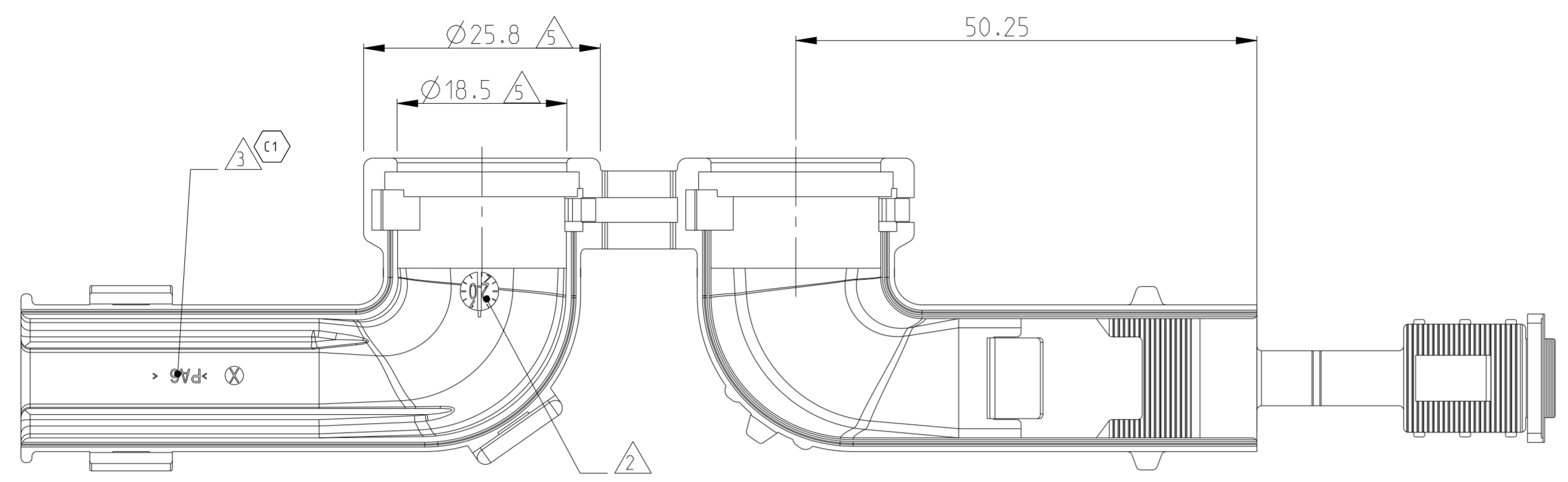
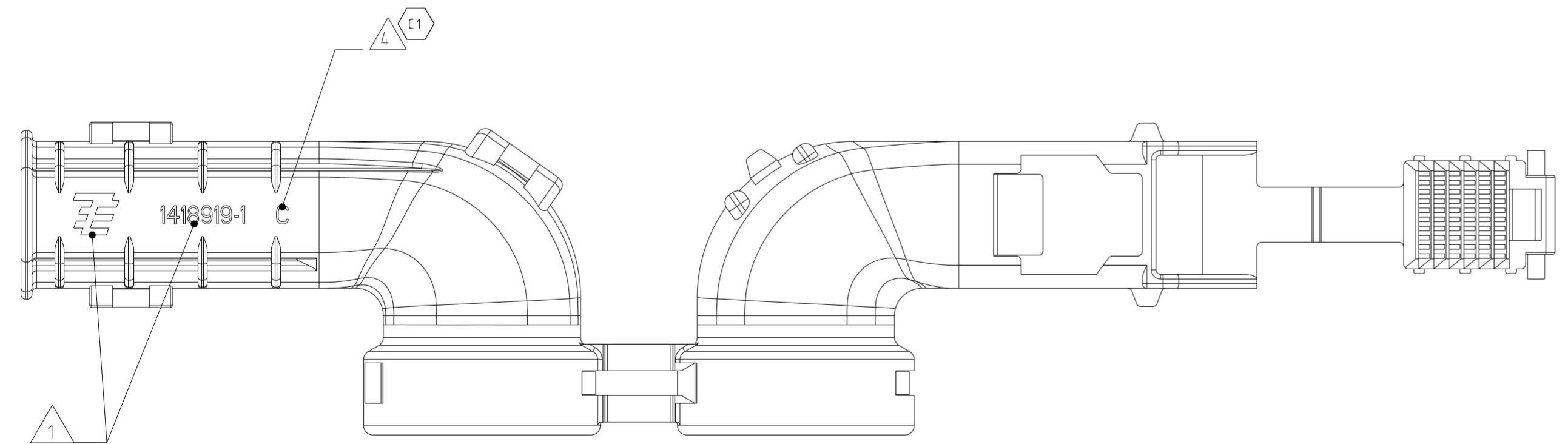


VERTRAULICHE UNVERÖFFENTLICHTE ZEICHNUNG FREI FUER VERÖFFENTLICHUNG ALLE RECHTE VORBEHALTEN MATED WITH: PASSEND ZU:

LOC	DIST	REVISIONS					
A1	-	P	LTR	DESCRIPTION	DATE	DWN	APVD
PROJEKT NR.: EGAUTO1345		B		PART REWORKED	19MAY2004	FE	CE
		B1		DRAWING ADAPTED TO NEW TE LOGO SEE PCN E-10-002780	05JAN2011	SJ	JG
		C		REVISED PER PCN E-20-013013	29SEP2020	MK	GL
		C1		REVISED PER PCN-21-106141	28JUNE2021	SN	GL



- NOTES
Bemerkungen
- 1 Tyco Electronics (TE) LOGO ACC. TO SPEC. TEC 202-36. TE NUMBER Tyco Electronics (TE) Logo nach TEC 202-36. TE Nummer
 - 2 PRODUCTION DATE Produktionsdatum
 - 3 MATERIAL MARKING ACC. TO Werkstoffkennzeichnung nach VDA 260
 - 4 REVISION OF THE MOULD Werkzeugaenderungsindex
 - 5 WARPAGE UP TO -0.8mm PERMITTED Verzug bis -0.8mm zugelassen
 - 6 MULTI CORE CABLE INSERTION POSITION Multi Core Kabel Einlegeposition
 - 7 BULK PACKAGING IN CORRUGATED BOX Schuettgut im Versandkarton
 - 8 DESIGNED FOR MULTI CORE CABLE: DIAMETER Ausgelegt fuer Multi Core Kabel: Durchmesser 1x 8,6 (min.) - 10,0mm (max.) 3x 6,0 (min.) - 6,5mm (max.)
 - 9 DESIGNED FOR DISMANTLE LENGHT 30mm Ausgelegt fuer Abmantelungslaenge 30mm

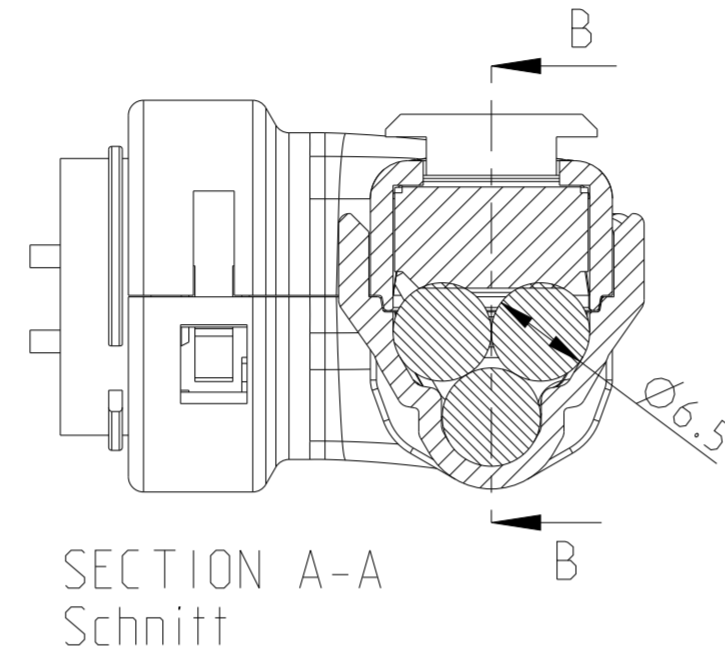
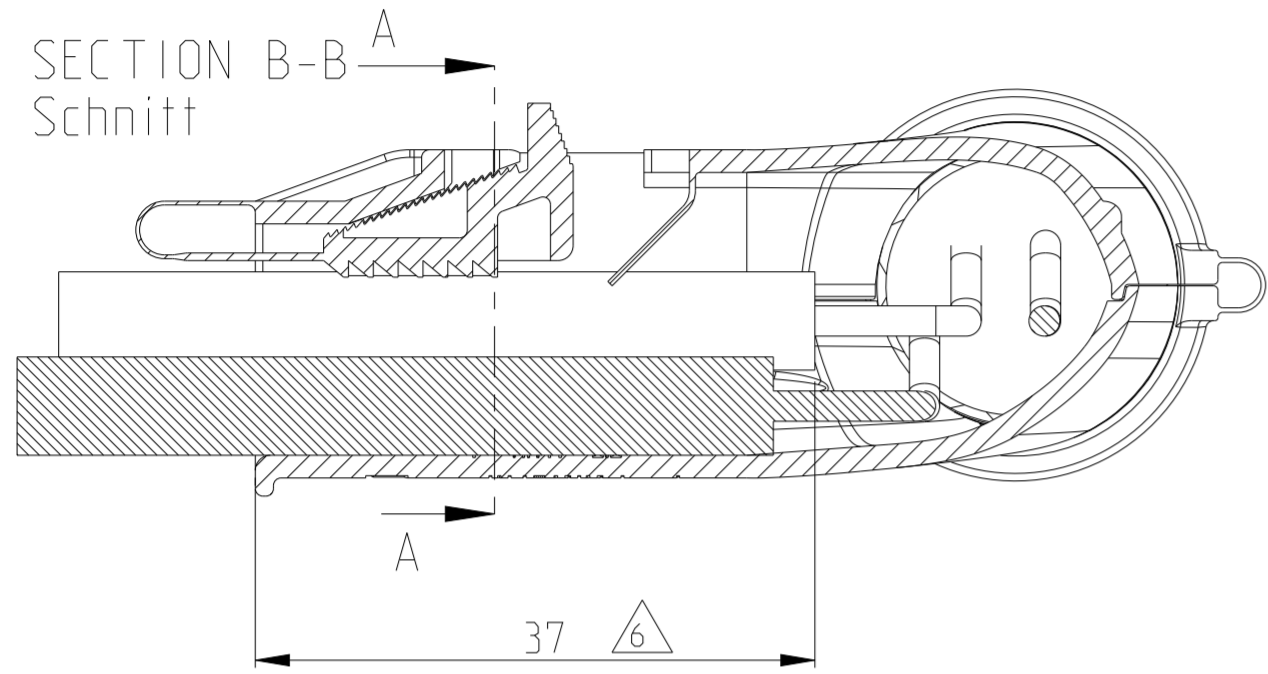


THIS DRAWING IS A CONTROLLED DOCUMENT. DIESES ZEICHNUNGSDOKUMENT WIRD DURCH AMI INKORPORIERT KONTROLLIERT. ANDERUNGEN, DIE DEN TECHNISCHEN FORTSCHRITT DUELEN, SIND VORBEHALTEN. DEN JEWEILS LETZTGUELTIGEN AENDERUNGSSTAND ERFAHREN SIE AUF ANFRAGE.		DWN E. Eltrop	10OCT2002		TE Connectivity		
DIMENSIONS: MASSEINHEITEN: (mm)		CHK Ch. Eberwein	13JUN2003		NAME MULTI CORE CABLE ADAPTER 90 DEGREE Multi Core Kabel Adapter 90 Grad		
TOLERANCES UNLESS OTHERWISE SPECIFIED: ALLGEMEINTOLERANZEN		APVD Ch. Eberwein	07MAY2010	PRODUCT SPEC 108-18621 / 106-18622			
0 PLG ± ACC. TO DIN 9001-90 1 PLG ± 2 PLG ± 3 PLG ± 4 PLG ± ANGLES/WINKEL ±2° FINISH/OBERFLAECHE/FARBE		APPLICATION SPEC 114-18255		SIZE A2	CAGE CODE 00779	DRAWING NO. ZEICHNUNGS-NR. C-1418919	RESTRICTED TO NUR FUER
MATERIAL SEE TABLE siehe Tabelle		WEIGHT GEWICHT 9.5g		SCALE MASSSTAB 2:1		SHEET BLATT 1 OF VON 2	REV C1

TE ORDER-NO. TE Bestell-Nr.	REV.	MAT.	COLOUR Farbe	DESCRIPTION Beschreibung	ITEM
1418919-1	C	PA6	BLACK schwarz	4/7POS. MULTI CORE CABLE ADAPTER 4/7pol. Multi Core Kabel Adapter	1

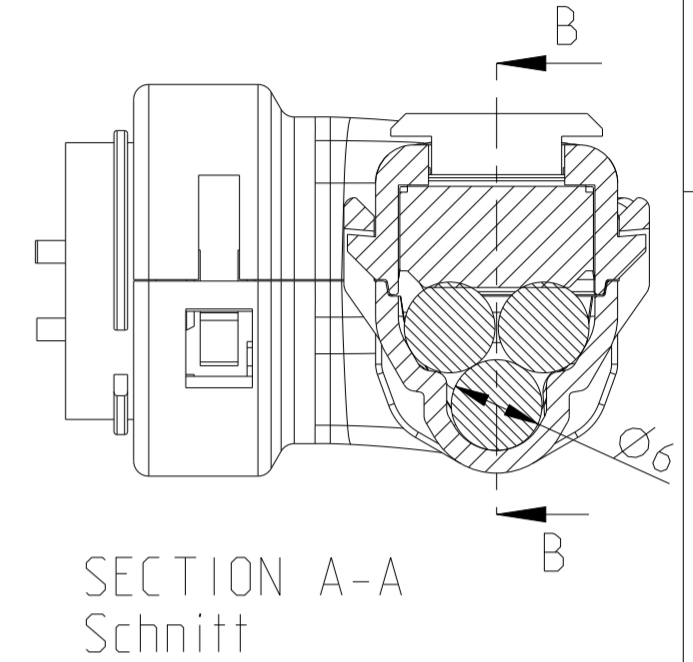
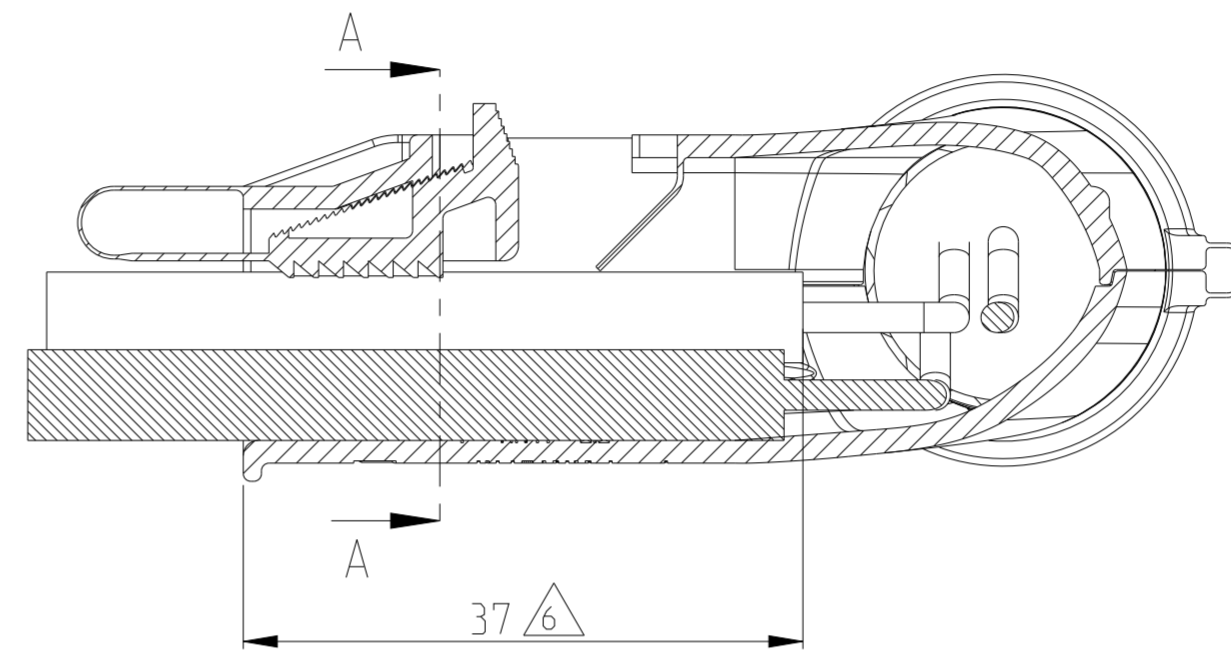
LOC	DIST	P	LTR	REVISIONS ÄNDERUNGEN DESCRIPTION BESCHREIBUNG	DATE	DWN	APVD
A1	-	-	-	PROJEKT NR.: EGAUTO1345	SEE SHEET 1	-	-

MULTI CORE CABLE VARIANT 3x 6,5
Multi Core Kabel Variante 3x 6,5

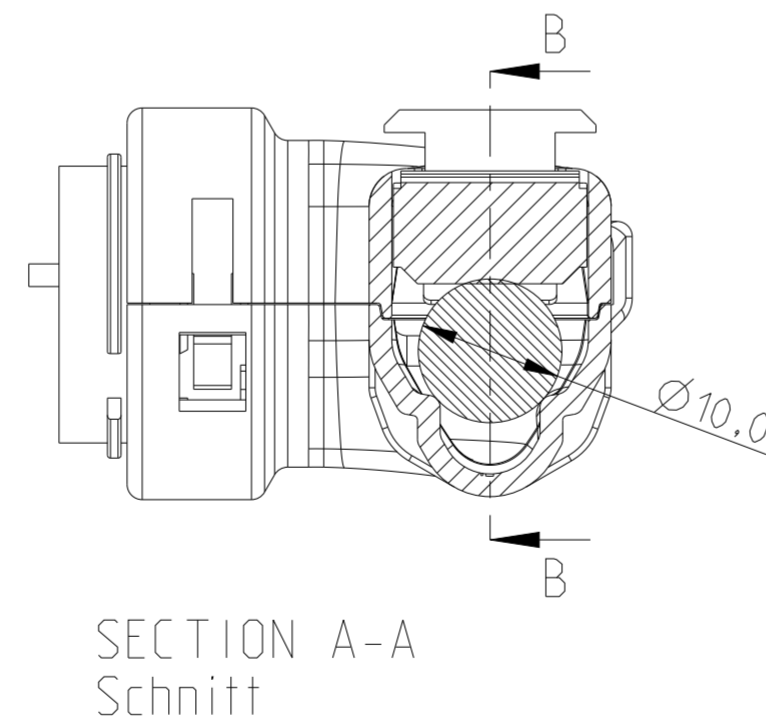
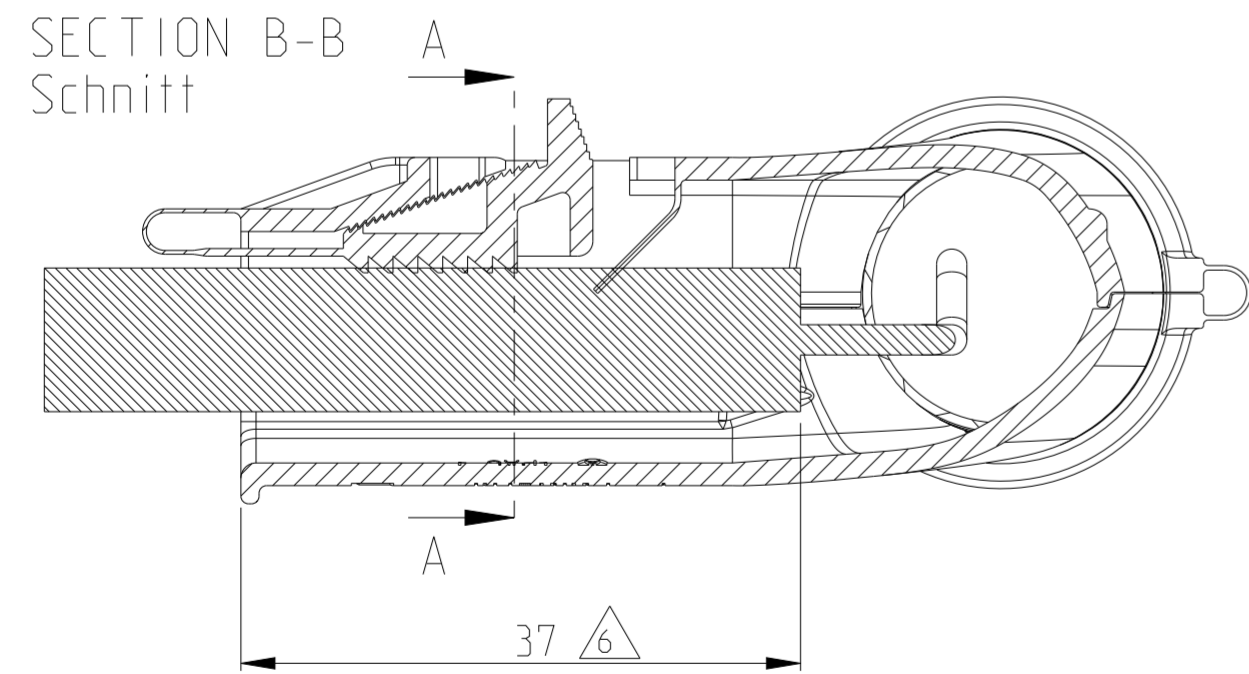


SECTION B-B
Schnitt

MULTI CORE CABLE VARIANT 3x 6,0
Multi Core Kabel Variante 3x 6,0

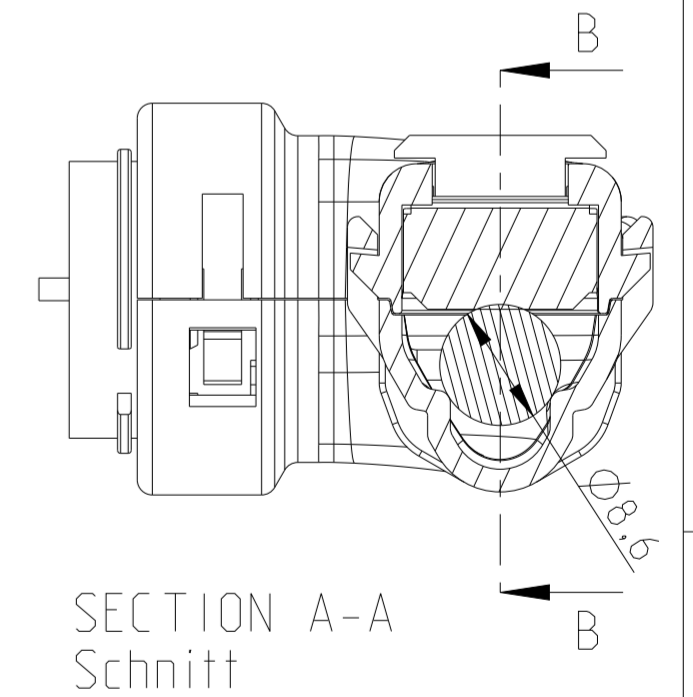
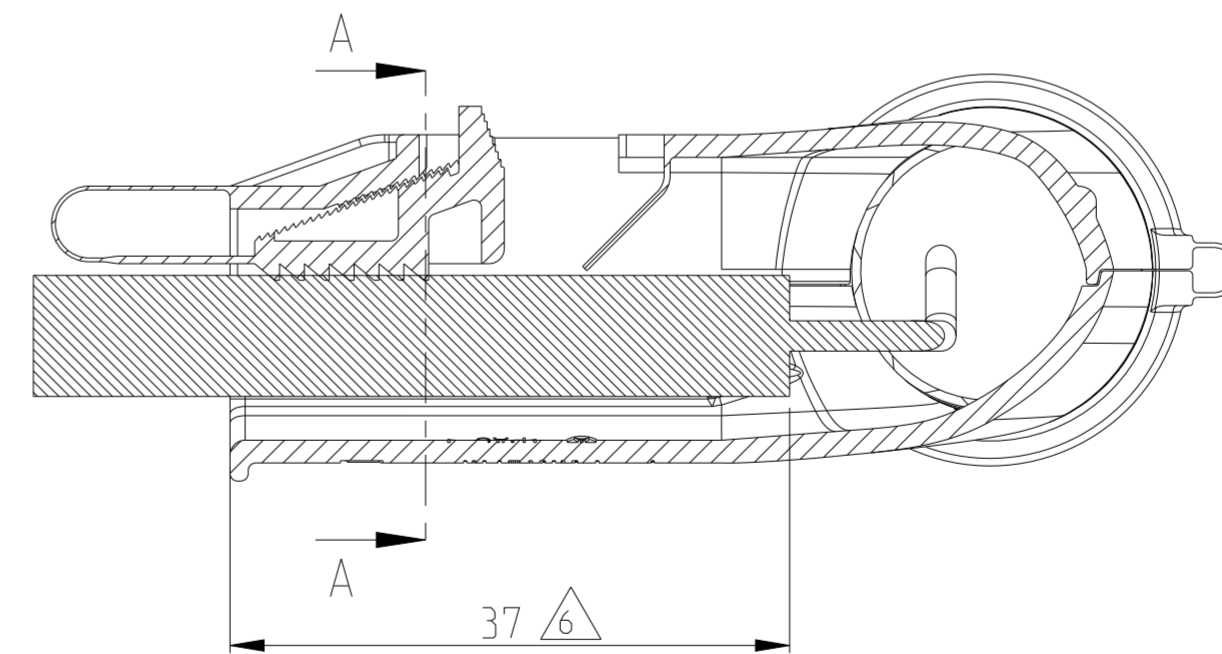



MULTI CORE CABLE VARIANT 1x 10,0
Multi Core Kabel Variante 1x 10,0



SECTION B-B
Schnitt

MULTI CORE CABLE VARIANT 1x 8,6
Multi Core Kabel Variante 1x 8,6



THIS DRAWING IS A CONTROLLED DOCUMENT. DIESES ZEICHNUNGSDOKUMENT WIRD DURCH APVD INCORPORATED KONTROLLIERT. ÄNDERUNGEN, DIE DEM TECHNISCHEN FORTSCHRITT GEMEIN, SIND VORBEHALTEN. DEN JEWEILS LETZTIGELTEN ÄNDERUNGSSTAND ERFAHREN SIE AUF ANFRAGE.		DWN E. Eltrop	10OCT2002	 TE Connectivity
DIMENSIONS: MASSE IN HEIßEN: [mm]		CHK Ch. Eberwein	13JUN2003	
TOLERANCES UNLESS OTHERWISE SPECIFIED: ALLGEMEINTOLERANZEN		APVD Ch. Eberwein	07MAY2010	NAME MULTI CORE CABLE ADAPTER 90 DEGREE Multi Core Kabel Adapter 90 Grad
0 PLC ± 1 PLC ± 2 PLC ± 3 PLC ± 4 PLC ±		PRODUCT SPEC 108-18621 / 106-18622	APPLICATION SPEC 114-18255	
MATERIAL SEE TABLE	FINISH/OBERFLÄCHE/FARBE SEE TABLE	WEIGHT GEWICHT	9.5g	SIZE A2
		CUSTOMER DRAWING	/KUNDENZEICHNUNG	SCALE MASSSTAB
			2:1	SHEET BLATT
			2	OF VON
			2	REV C1

X-ON Electronics

Largest Supplier of Electrical and Electronic Components

Click to view similar products for [Automotive Connectors](#) category:

Click to view products by [TE Connectivity](#) manufacturer:

Other Similar products are found below :

[003-018-000](#) [60403001](#) [60993906-B](#) [M902-2131](#) [M902-2161](#) [72.330.1035.1](#) [73.353.4028.0](#) [F119300-B](#) [F166900](#) [F258300-B](#) [F358300-B](#)
[F407400](#) [F444110](#) [F487000](#) [F509500B-B](#) [827153-1](#) [8N1515-32-24P](#) [9-1326729-8](#) [925474-1](#) [928905-1](#) [964562-4](#) [968782-1](#) [GT17SA-8DS-](#)
[HU](#) [98891-1012](#) [98947-1016](#) [12004147](#) [12004475-L](#) [12010290](#) [12010309-B](#) [12015454](#) [12020219-B](#) [12020308](#) [12041318-B](#) [12052225-L](#)
[12052466](#) [12059125](#) [12064869](#) [12004327-B](#) [12010503-B](#) [12015308](#) [12015384](#) [12015909](#) [1-21030-1](#) [12041254](#) [12041318](#) [12047946-B](#)
[12047957](#) [12047957-L](#) [12059473](#) [12066261](#)