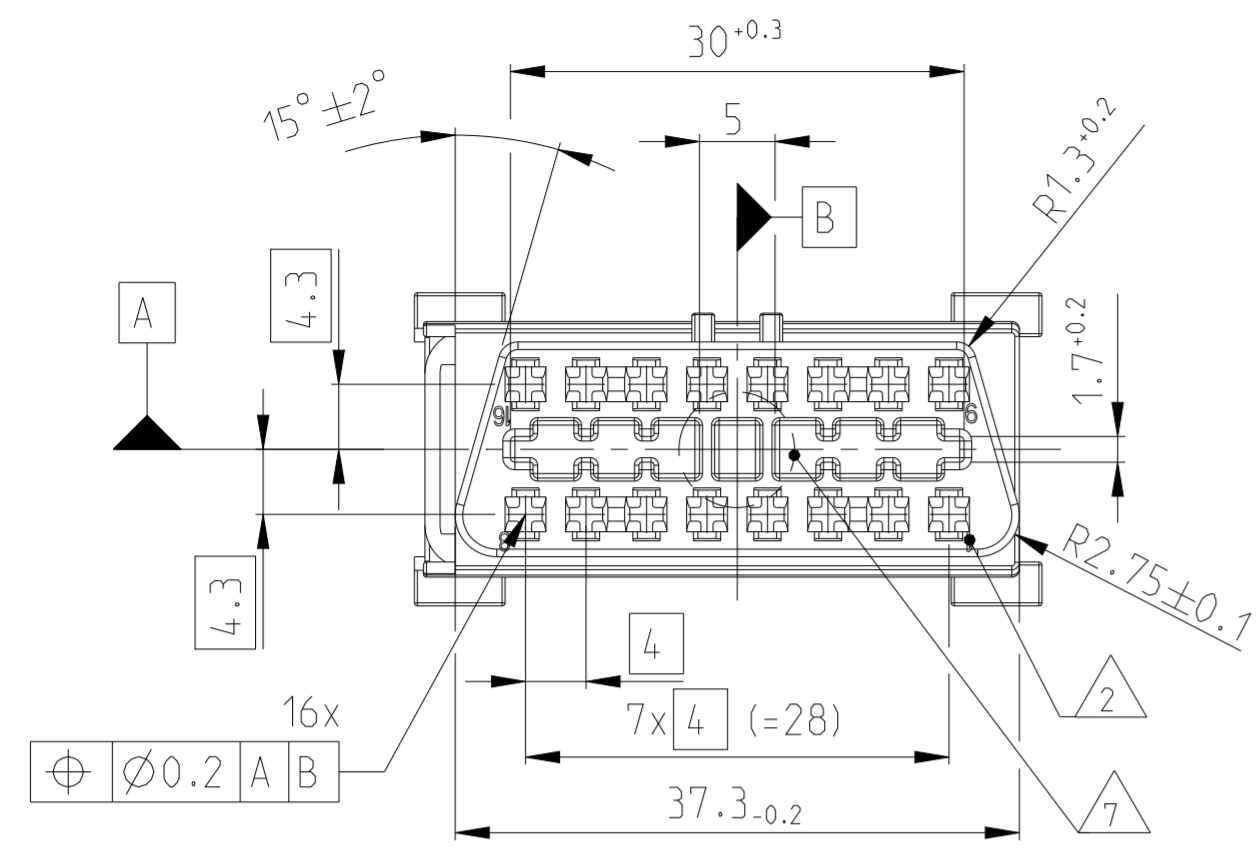
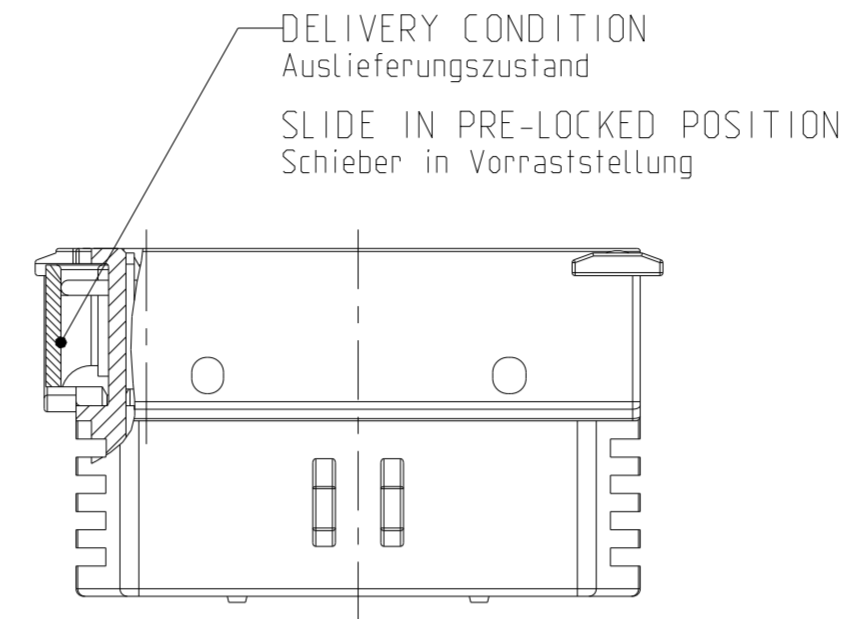


DIMENSIONS ACC. TO ISO/FDIS 15031-3  
 Masse nach ISO/FDIS 15031-3

LOC	DIST	REVISIONS ÄNDERUNGEN			
P	LTR	DESCRIPTION	DATE	DWN	APVD
A1	-				
PROJEKT NR.:	EGATN03144	A2	DRAWING REWORKED	10SEP2003	CG CE
		A3	DRAWING REWORKED	21OCT2003	CE -
		A4	DRAWING REWORKED	12MAY2004	CG CE
		A5	DRAWING REWORKED	13DEC2006	CG CE
		B	FOR DETAILS SEE PCN E-15-009421	23JUN2015	DR JG
		C	FOR DETAILS SEE PCN E-20-016935	31DEC2020	PN -
		C1	FOR DETAILS SEE PCN E-21-112445	30APR2021	SBS GR



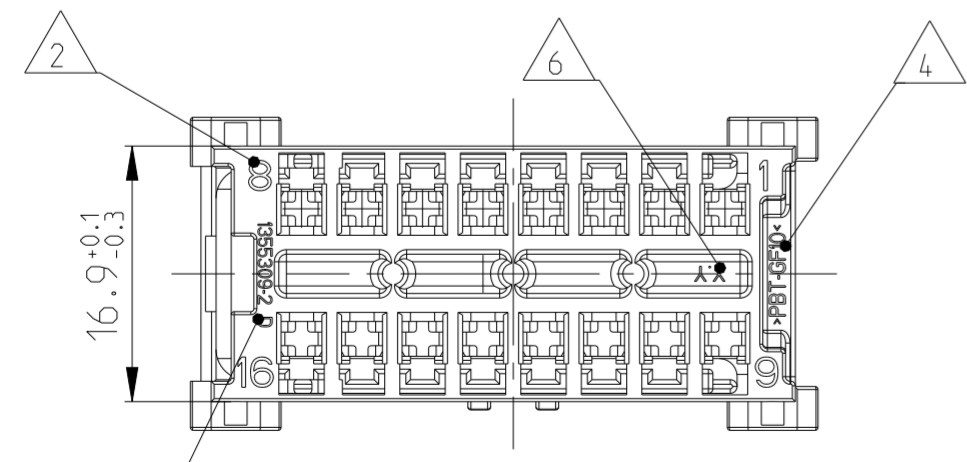
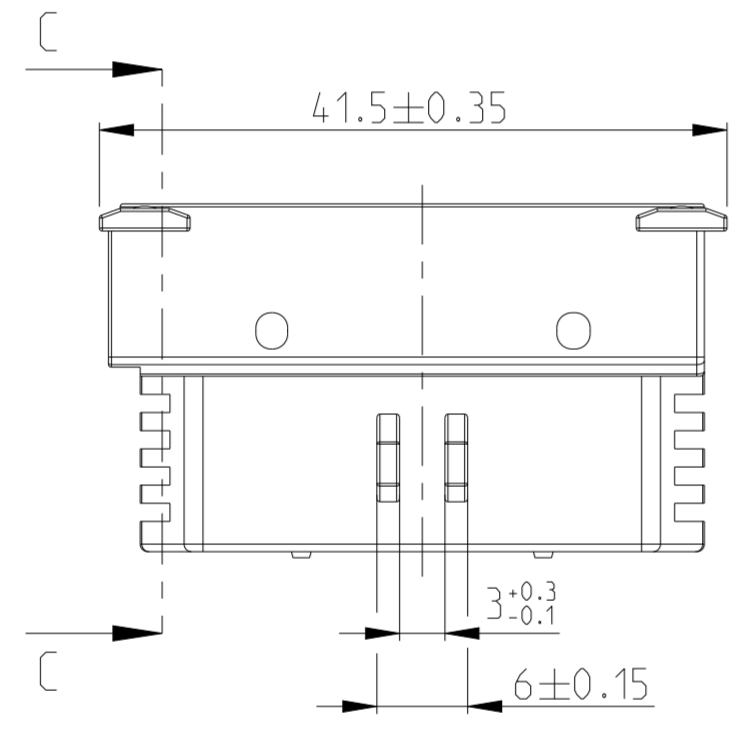
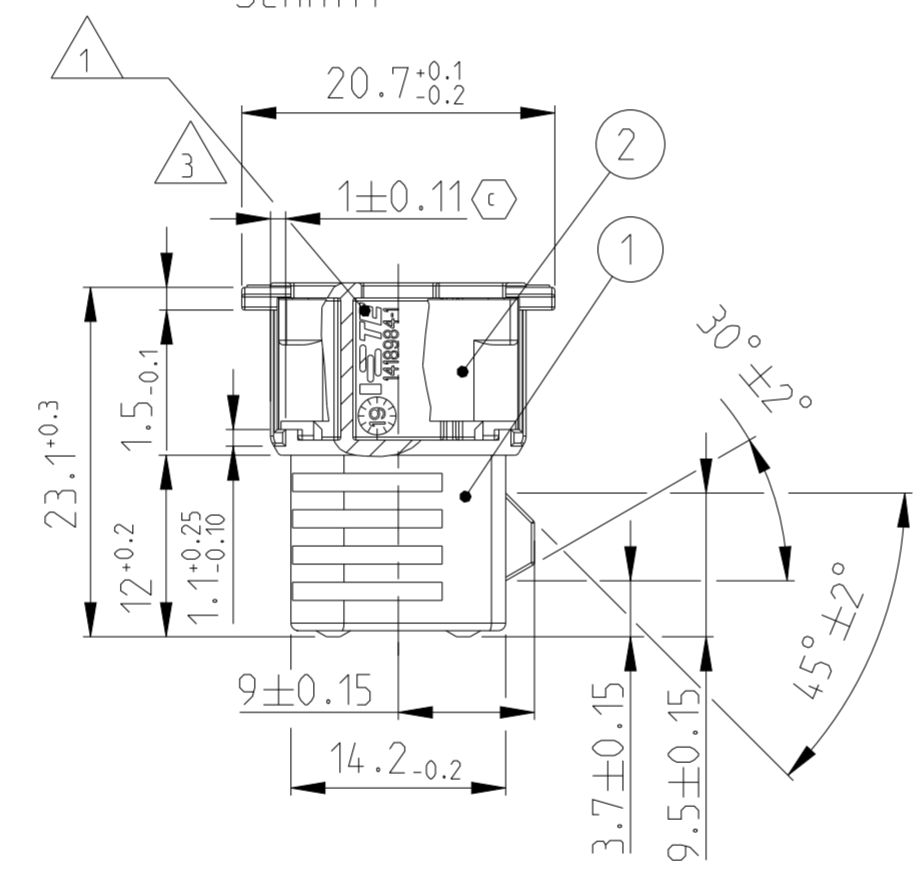
SECTION A-A  
Schnitt



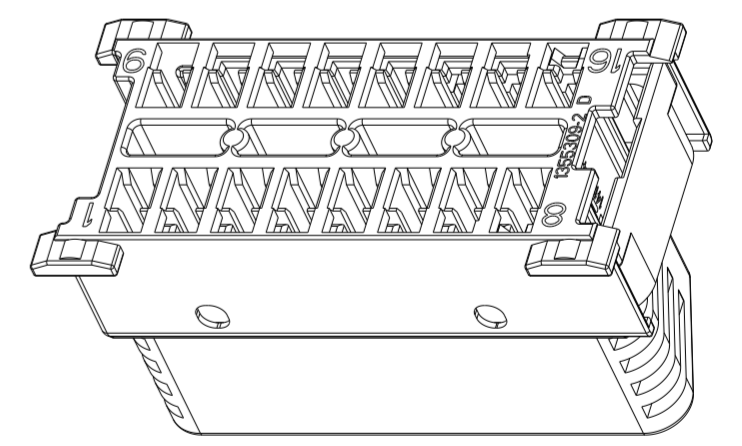
NOTES  
Bemerkungen

- 1 TE Connectivity (TE) LOGO AND TE NUMBER  
TE Connectivity (TE) Logo und TE Nummer
- 2 CAVITY NUMBERING  
Kammerbezeichnung
- 3 PRODUCTION DATE  
Produktionsdatum
- 4 MATERIAL MARKING ACC. TO VDA 260  
Werkstoffkennzeichnung nach VDA 260
- 5 REVISION OF THE MOLD  
Werkzeugänderungsindex
- 6 MOULD CAVITY MARKING  
Nestmarkierung
- 7 CODING FOR 24V APPLICATION  
Kodierung fuer 24V Anwendung
- 8 -
- 9 FITS TO FRAME PN 1418985-x  
Passend zu Halterahmen PN 1418985-x
- 10 CAVITIES MATED WITH MICRO TIMER 3 TERMINAL  
SEE PRODUCT GROUP DRAWING  
TE NO.: 1241916  
MAX. WIRE SIZE: 1.0mm<sup>2</sup> FLR  
  
Kontaktkammern passend zu Micro Timer 3  
siehe Produktgruppenzeichnung:  
TE Nr.: 1241916  
Max. Drahtgrößenbereich: 1.0mm<sup>2</sup> FLR

SECTION C-C  
Schnitt



**PRODUCT FOR BUS AND TRUCK  
 MANUFACTURER ONLY !!  
 Produkt nur fuer  
 Bus und LKW Hersteller!!**



TE ORDER PART TE Bestell-Nr.	REV.	POS.	QTY. Stueck	MATERIAL	COLOUR	DESCRIPTION	ITEM NO
1418984-2	C	2	1	PBT-GF30	GREY grau	SLIDE FOR HOUSING, 16POS. Schieber fuer Buchsengeh., 16pol.	2
		1	1	PBT-GF10	NATURAL Naturlich	MICRO TIMER 3 REC. HOUSING, 16POS., COD. B Micro Timer 3 Buchsengeh., 16pol., Kod. B	
1418984-1	C	2	1	PBT-GF30	GREY grau	SLIDE FOR HOUSING, 16POS. Schieber fuer Buchsengeh., 16pol.	1
		1	1	PBT-GF10	BLUE blau	MICRO TIMER 3 REC. HOUSING, 16POS., COD. B Micro Timer 3 Buchsengeh., 16pol., Kod. B	

THIS DRAWING IS A CONTROLLED DOCUMENT.  
 DIESES ZEICHNUNGSDOKUMENT WIRD DURCH AMP INCORPORATED KONTROLLIERT.  
 ÄNDERUNGEN, DIE DEM TECHNISCHEN FORTSCHRITT DIENEN, SIND VORBEHALTEN.  
 DEN JEWEILS LETZTIGELTEN ÄNDERUNGSSTAND ERFAHREN SIE AUF ANFRAGE.

DIMENSIONS:  
MASSEINHEITEN: (MM)

TOLERANCES UNLESS OTHERWISE SPECIFIED:  
 ACC. TO ISO 8015  
 ACC. TO DIN 16901-140

0-PLC ±  
 1-PLC ±  
 2-PLC ±  
 3-PLC ±  
 4-PLC ±

ANGLES/WINKEL ±2°  
 FINISH/OBERFLÄCHE/FARBE

MATERIAL SEE TABLE  
 SEE TABLE

DWN C. Goetz 26MAY2003  
 CHK Ch. Eberwein 10SEP2003  
 APVD Ch. Eberwein 10SEP2003

NAME MICRO TIMER3 REC. HOUSING, 16POS.  
Micro Timer3 Buchsengeh., 16pol.

SIZE A2 CAGE CODE 00779 DRAWING NO. C-1418984  
 RESTRICTED TO NUR FUER

WEIGHT 9.7g  
 Customer Drawing /KUNDENZEICHNUNG SCALE MASSSTAB 2:1 SHEET BLATT 1 OF VON 1 REV C1

## X-ON Electronics

Largest Supplier of Electrical and Electronic Components

*Click to view similar products for [Automotive Connectors](#) category:*

*Click to view products by [TE Connectivity](#) manufacturer:*

Other Similar products are found below :

[003-018-000](#) [60403001](#) [60993906-B](#) [M902-2131](#) [M902-2161](#) [M902-2344](#) [72.330.1035.1](#) [73.353.4028.0](#) [F119300-B](#) [F166900](#) [F258300-B](#)  
[F358300-B](#) [F407400](#) [F444110](#) [F487000](#) [F509500B-B](#) [827153-1](#) [8N1515-32-24P](#) [9-1326729-8](#) [925474-1](#) [928905-1](#) [964562-4](#) [968782-1](#)  
[GT17SA-8DS-HU](#) [98891-1012](#) [98947-1016](#) [12004147](#) [12004475-L](#) [12010290](#) [12015454](#) [12020219-B](#) [12041318-B](#) [12052225-L](#) [12052466](#)  
[12064869](#) [12004327-B](#) [12015308](#) [12015384](#) [12015909](#) [1-21030-1](#) [12041254](#) [12041318](#) [12047946-B](#) [12047957](#) [12047957-L](#) [12059473](#)  
[12066261](#) [12110546](#) [12110546-B](#) [12131792](#)