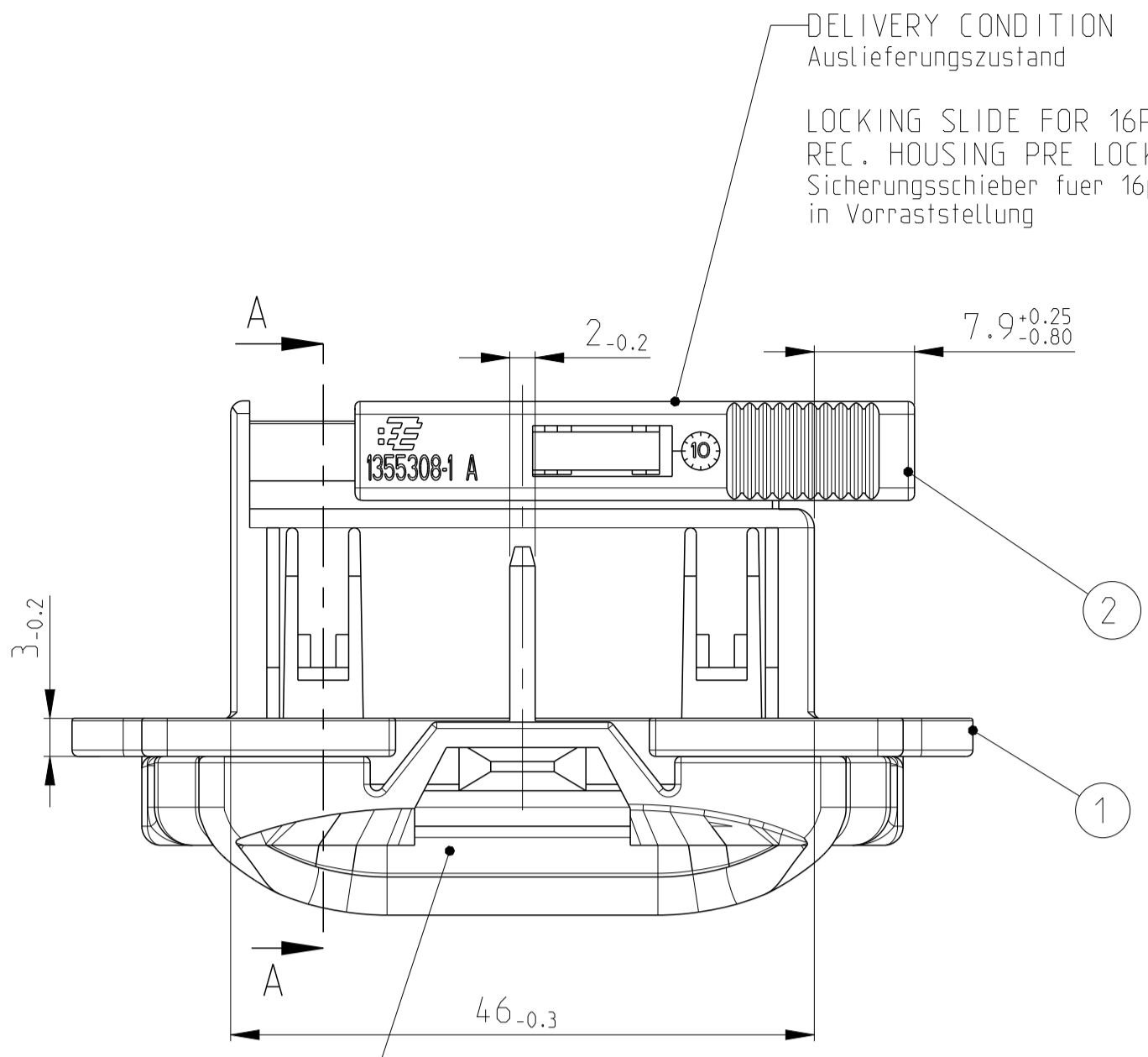
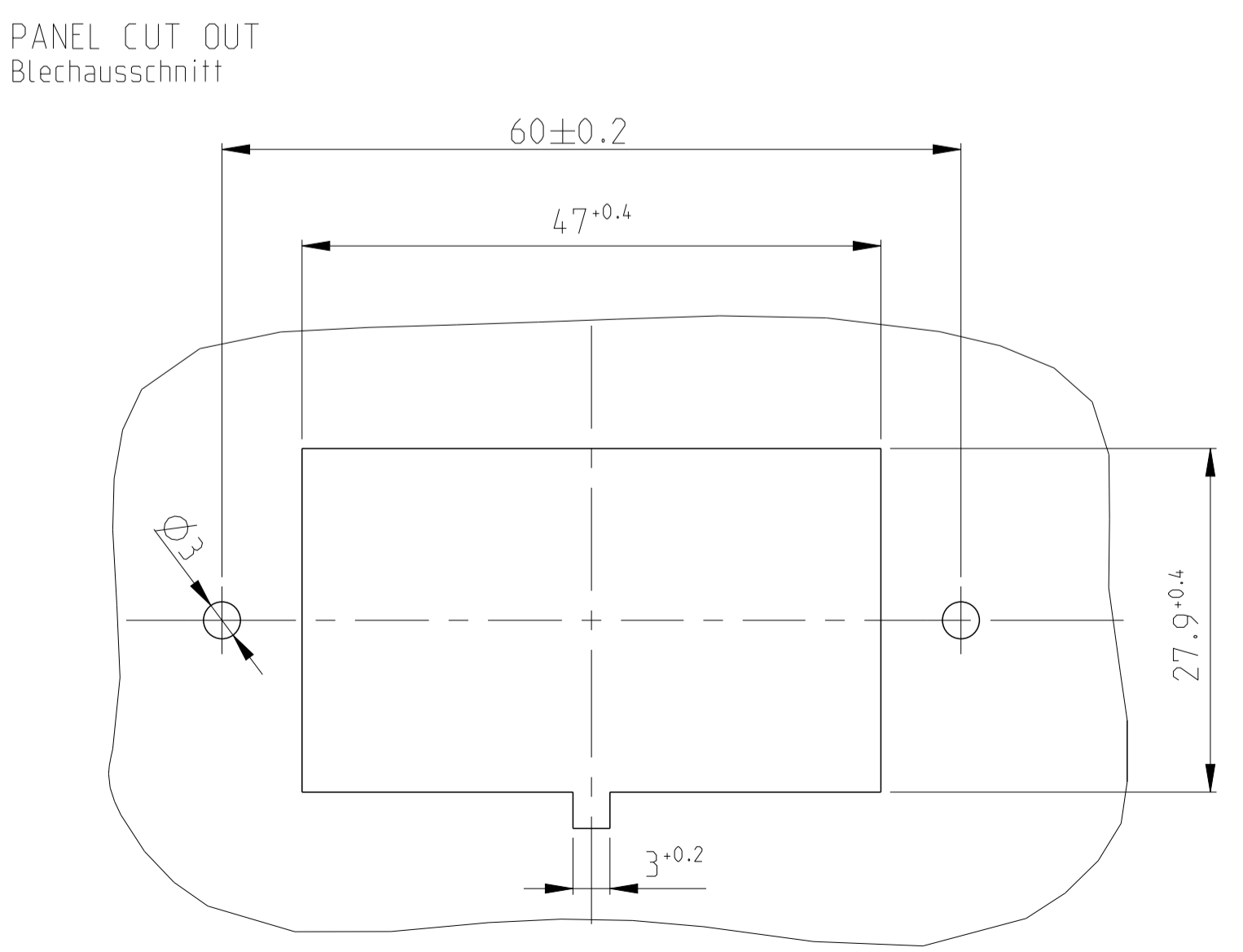
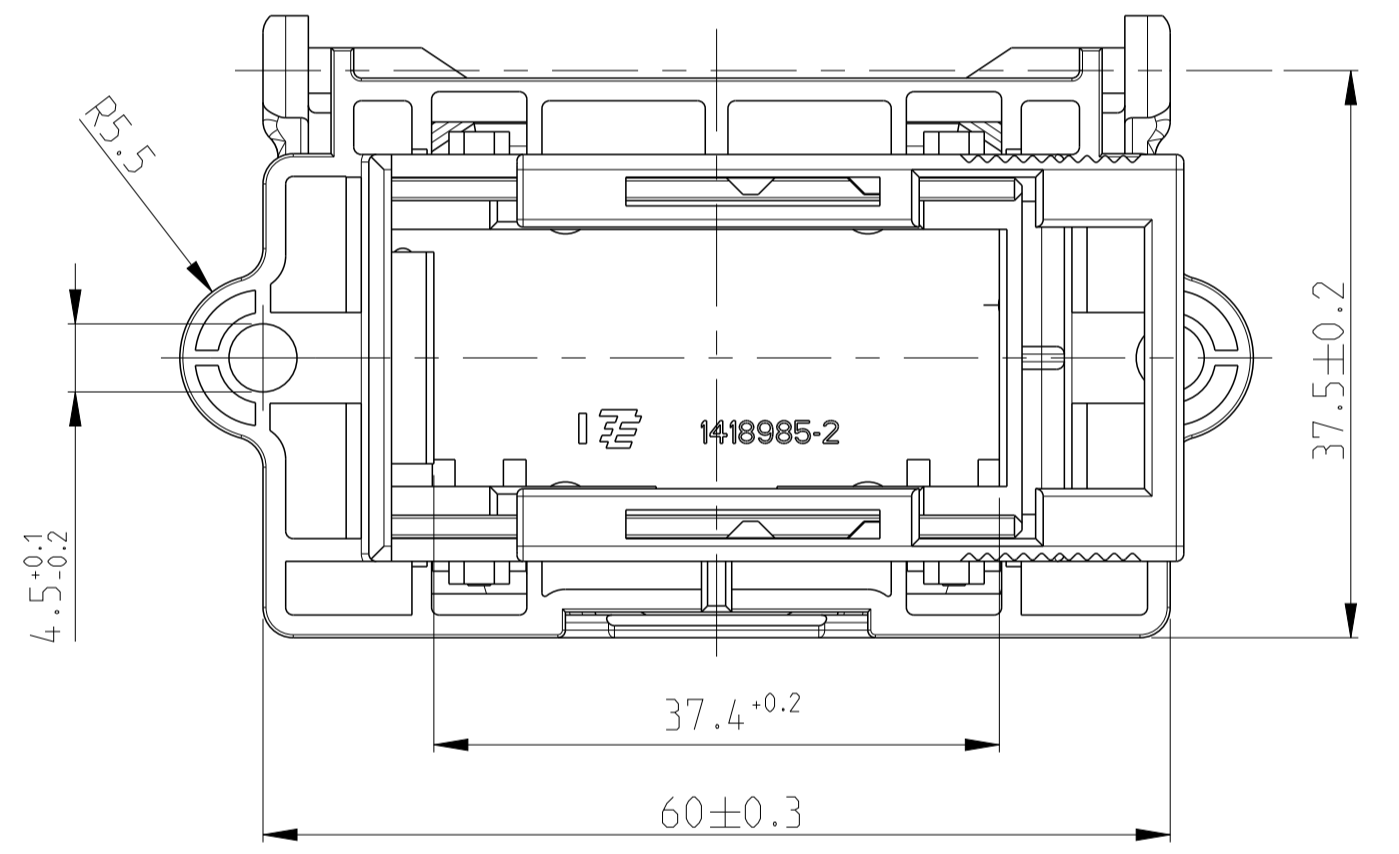
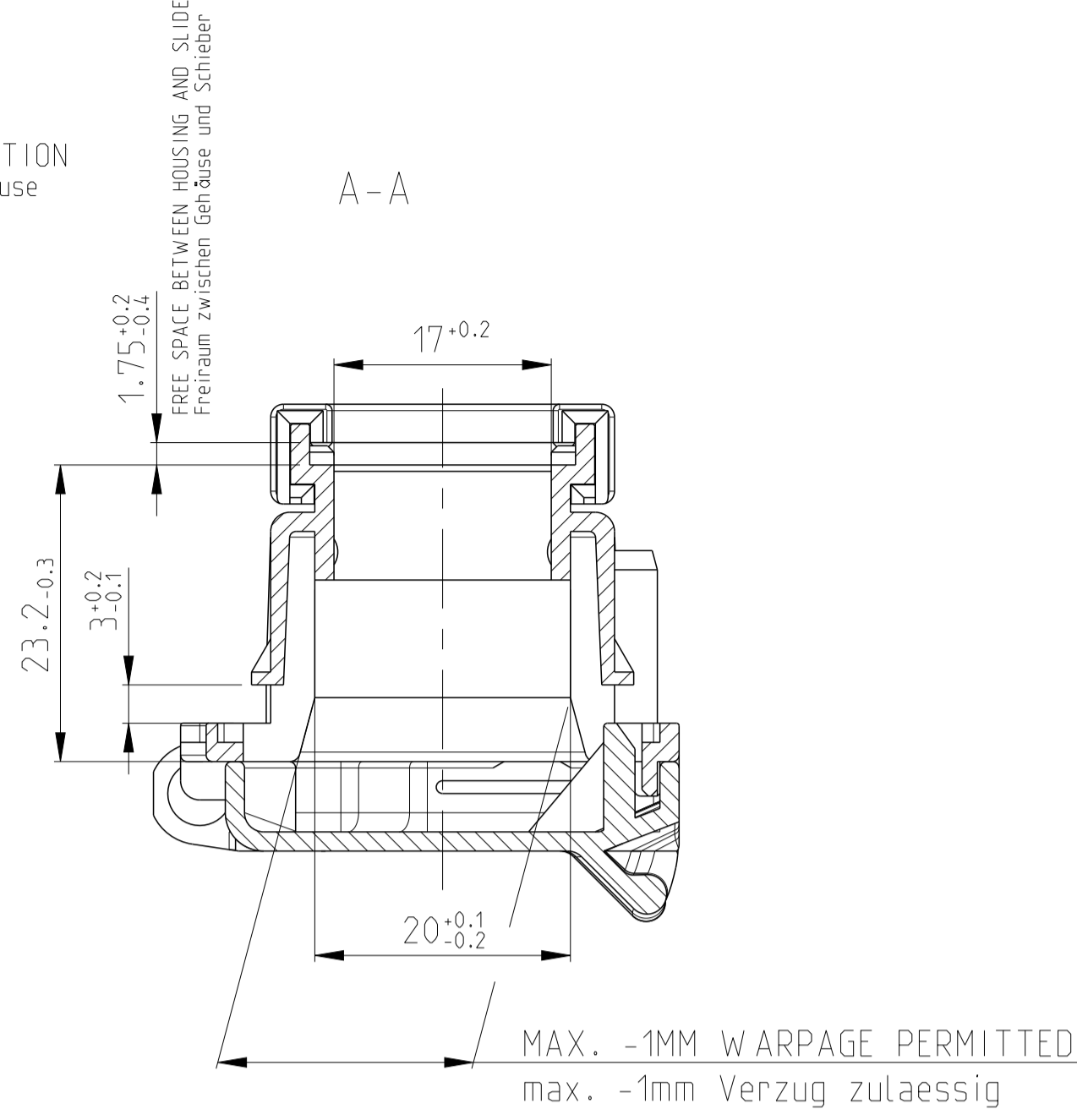


OPERATING FORCES FOR COVER
 Betätigungskräfte am Deckel
 OPEN / öffnen: 35 N ± 8 N
 CLOSE / schließen: 15 N ± 8 N

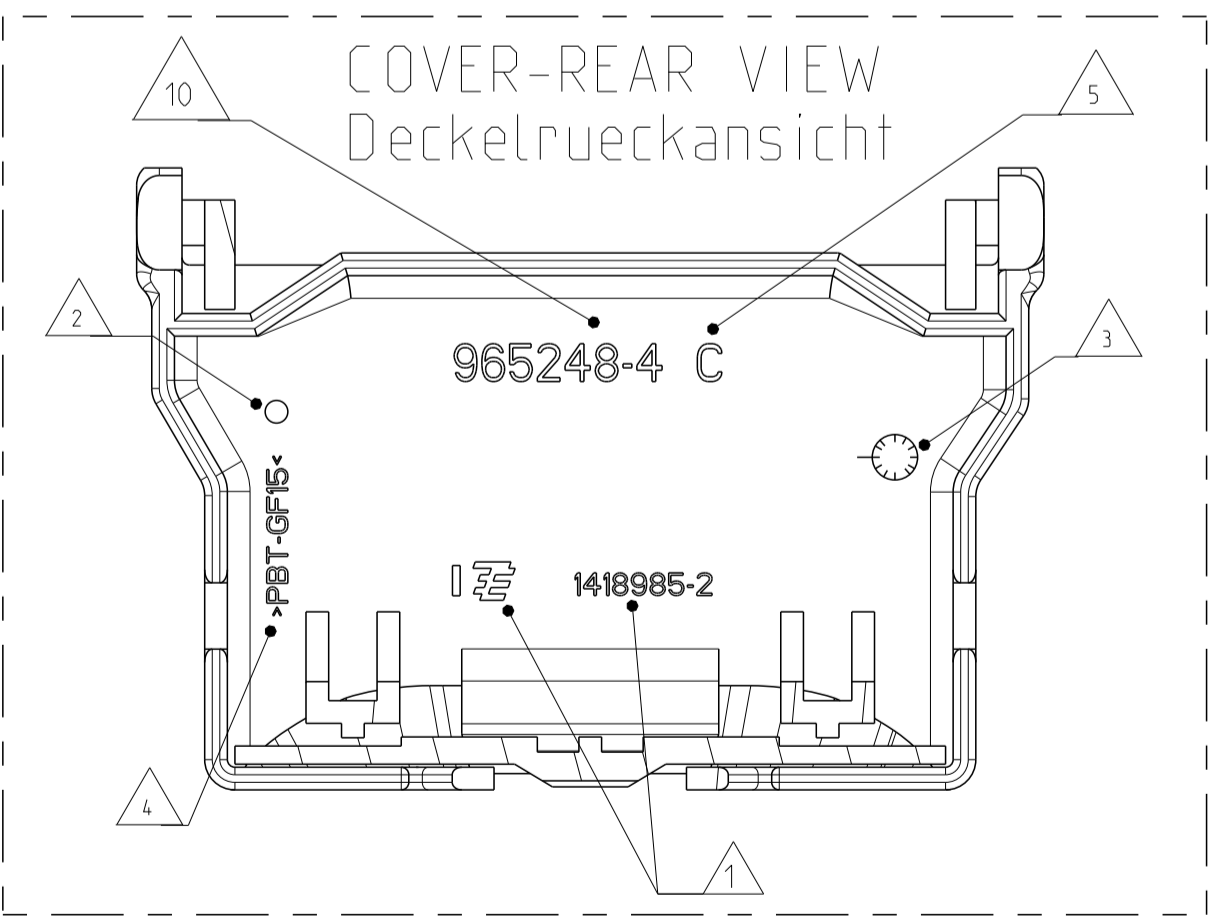
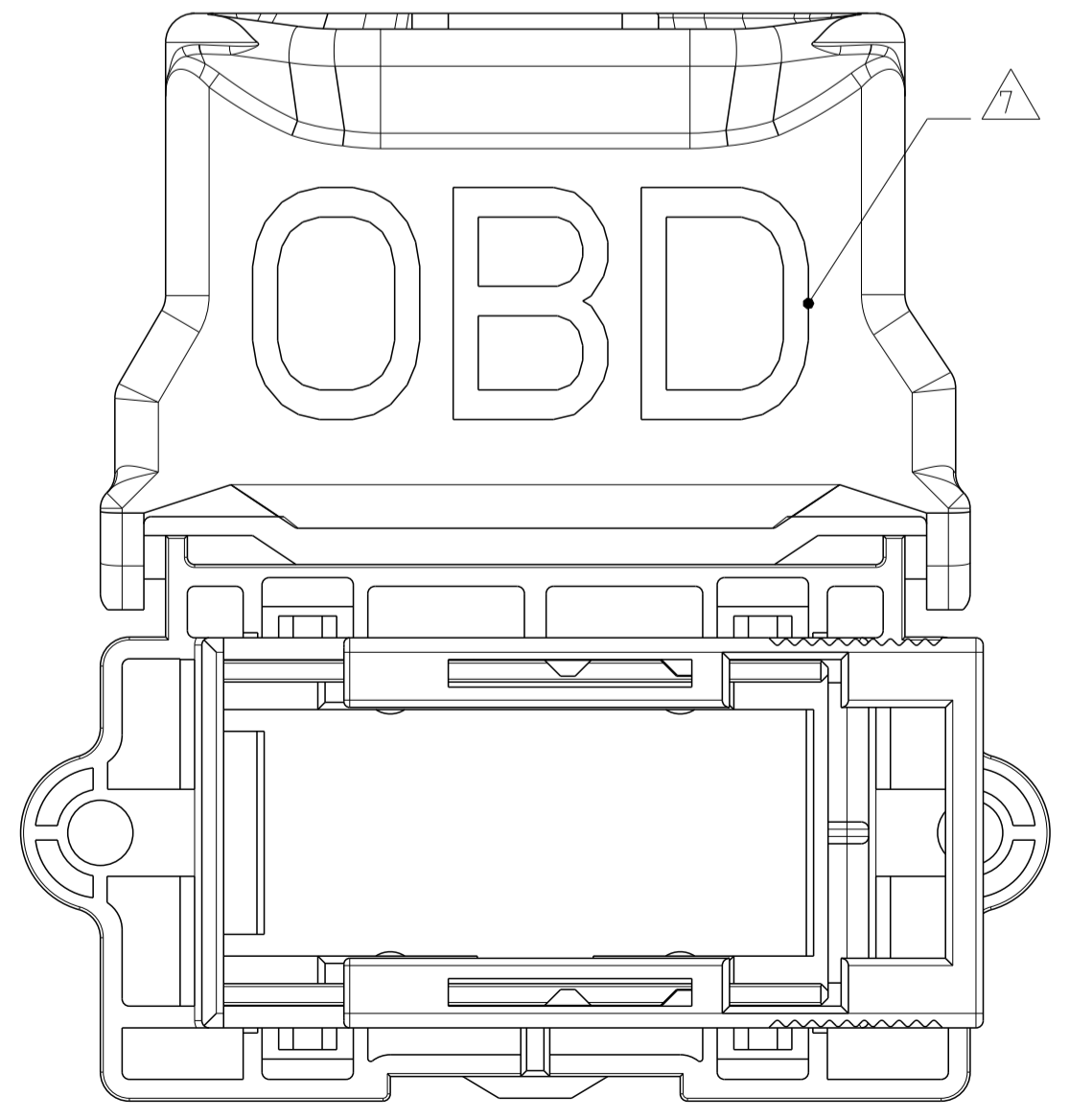
- NOTES
 Bemerkungen
- 1 TE LOGO AND TE ASSY-NUMBER
TE Logo und TE Assy-Nummer
 - 2 CAVITY MARKING
Nestmarkierung
 - 3 PRODUCTION DATE
Produktionsdatum
 - 4 MATERIAL MARKING ACC. TO VDA 260
Werkstoffkennzeichnung nach VDA 260
 - 5 REVISION OF THE MOLD
Werkzeugänderungsindex
 - 6 OPERATING FREE SPACE
Betätigungsfreiraum
 - 7 ON BOARD DIAGNOSE MARKING
Fahrzeuginnenraum Kennzeichnung
 - 8 FITS TO 16POS. REC. HOUSING PN 1418984
Passend zu 16pol. Buchsengehäuse 1418984
 - 9 LAYER PACKAGING IN CORRUGATED BOX
Lagenverpackung im Versandkarton
 - 10 TE PART-NUMBER
TE Teile-Nummer



DELIVERY CONDITION
 Auslieferungszustand
 COVER CLOSED
 Deckel geschlossen

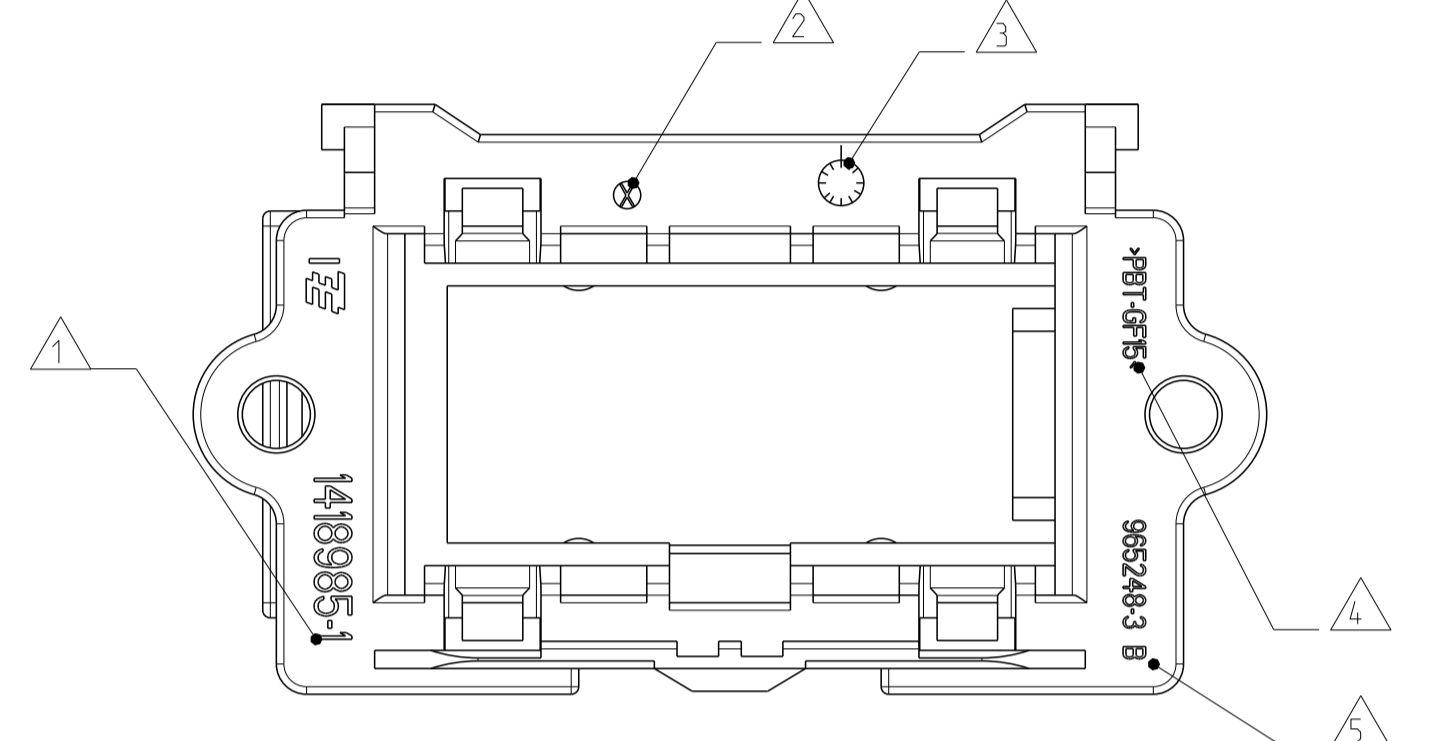
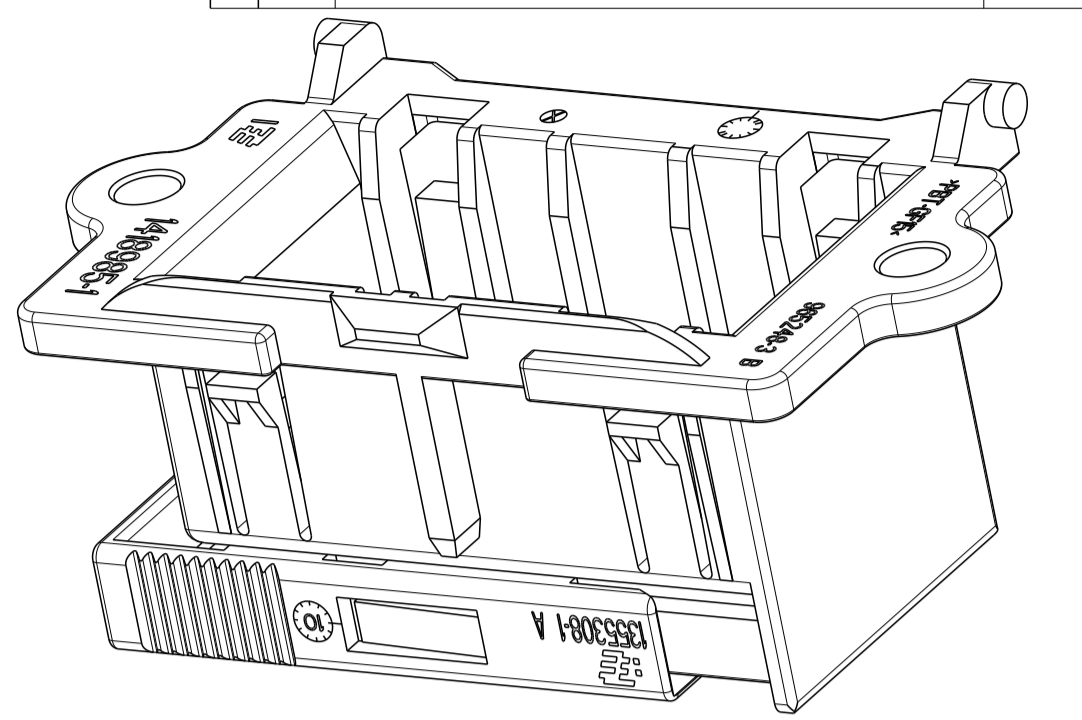


MATERIAL THICKNESS t=2.5±0.2mm
 Materialdicke t=2.5±0.2mm

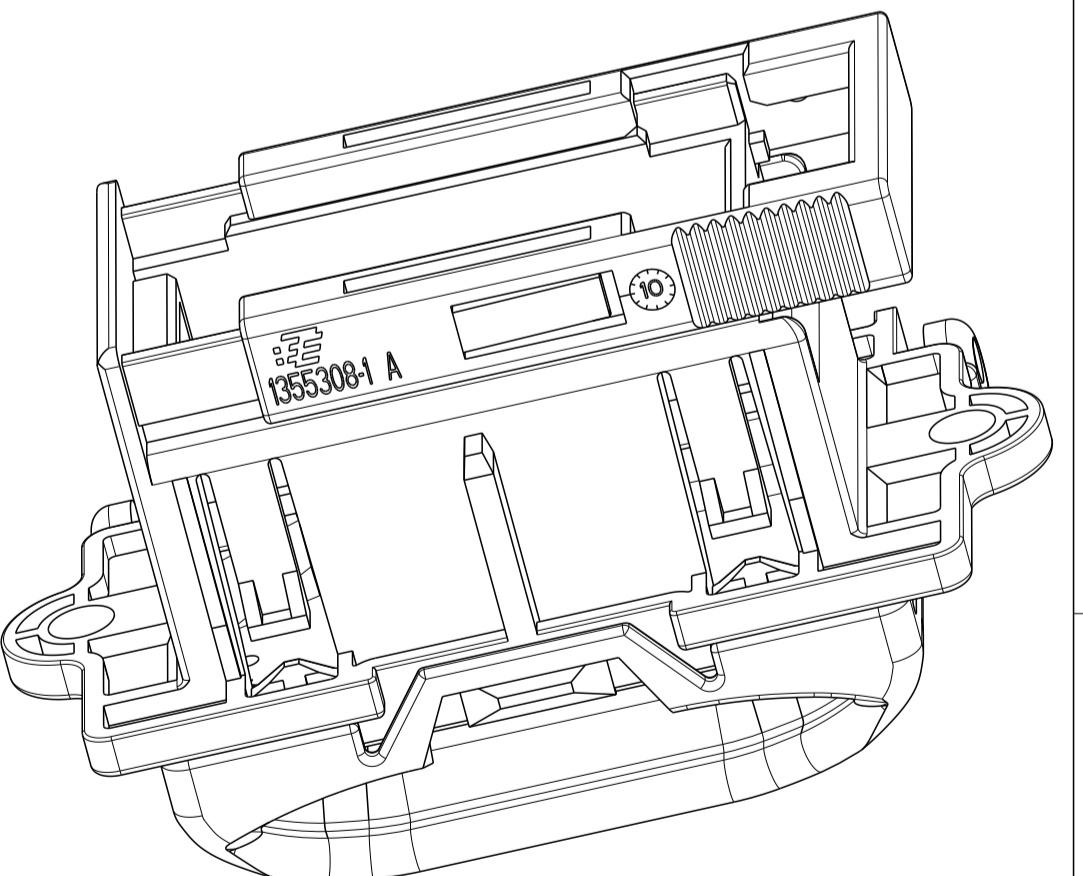
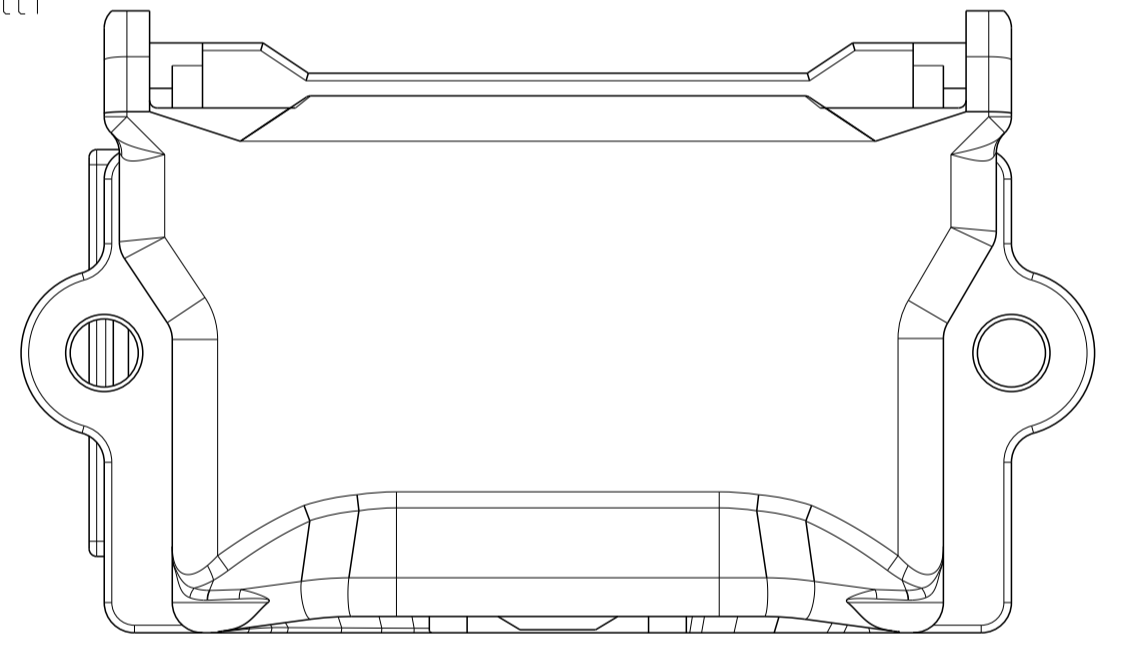


LOC	DIST	REV	DATE	OWN	APVD
A1	-				

PN 1418985-1
 AS SHOWN
 dargestellt



PN 1418985-3
 AS SHOWN
 dargestellt



PRODUCT FOR BUS AND TRUCK MANUFACTURER ONLY !!
Produkt nur fuer Bus und LKW Hersteller !!

TE ORDER-NO. TE Bestell-Nr.	REV.	WEIGHT (g)	POS.	QTY Stk	MATERIAL	COLOUR Farbe	DESCRIPTION Beschreibung	ITEM
1418985-3	C	22.5	2	1	PBT-GF10	BLACK/schwarz RAL 9011	SLIDE Schieber	3
			1	1	PBT-GF15	BLACK/schwarz RAL 9011	FRAME WITH COVER Halterahmen mit Deckel	
1418985-2	C	22.5	2	1	PBT-GF10	BLACK/schwarz RAL 9011	SLIDE Schieber	2
			1	1	PBT-GF15	BLACK/schwarz RAL 9011	FRAME WITH COVER Halterahmen mit Deckel	
1418985-1	B	15.5	2	1	PBT-GF10	BLACK/schwarz RAL 9011	SLIDE Schieber	1
			1	1	PBT-GF15	BLACK/schwarz RAL 9011	FRAME WITHOUT COVER Halterahmen ohne Deckel	

THIS DRAWING IS A CONTROLLED DOCUMENT.
 DIESER ZEICHNUNGSDRUCK IST EIN KONTROLLIERTES DOKUMENT.
 DIMENSIONS: DIMENSIONEN: mm

TOLERANCES UNLESS OTHERWISE SPECIFIED:
 TOLERANZEN UNLESS OTHERWISE SPECIFIED:
 ACC. TO DIN 9130-10
 1: ±0.1
 2: ±0.05
 3: ±0.02
 4: ±0.01

FINISHES UNLESS OTHERWISE SPECIFIED:
 FINISCHEN UNLESS OTHERWISE SPECIFIED:
 SEE TABLE

DATE: 26MAY2003
 CHK: C. Eberwein
 APVD: C. Eberwein

NAME: FRAME FOR MICRO TIMER3 REC. HOUSING, 16POS.
 Halterahmen fuer Micro Timer3 Buchsengeh. 16pol.

PRODUCT SPEC: -
 APPLICATION SPEC: -
 VERARBEITUNGSSPEZ.: -

SIZE: A1
 CAGE CODE: -
 DRAWING NO.: 1418985
 RESTRICTED TO: -

WEIGHT: SEE TABLE
 BEWICHT: SEE TABELLE

CUSTOMER DRAWING: /KUNDENZEICHNUNG
 SCALE: 2:1
 SHEET: 1 OF 1
 REV: C 2

STE TE Connectivity

X-ON Electronics

Largest Supplier of Electrical and Electronic Components

Click to view similar products for [Automotive Connectors](#) category:

Click to view products by [TE Connectivity](#) manufacturer:

Other Similar products are found below :

[003-018-000](#) [60403001](#) [60993906-B](#) [M902-2131](#) [M902-2161](#) [72.330.1035.1](#) [73.353.4028.0](#) [F119300-B](#) [F166900](#) [F258300-B](#) [F358300-B](#)
[F407400](#) [F444110](#) [F487000](#) [F509500B-B](#) [827153-1](#) [8N1515-32-24P](#) [9-1326729-8](#) [925474-1](#) [928905-1](#) [964562-4](#) [968782-1](#) [GT17SA-8DS-](#)
[HU](#) [98891-1012](#) [98947-1016](#) [12004147](#) [12004475-L](#) [12010290](#) [12010309-B](#) [12015454](#) [12020219-B](#) [12020308](#) [12041318-B](#) [12052225-L](#)
[12052466](#) [12059125](#) [12064869](#) [12004327-B](#) [12010503-B](#) [12015308](#) [12015384](#) [12015909](#) [1-21030-1](#) [12041254](#) [12041318](#) [12047946-B](#)
[12047957](#) [12047957-L](#) [12059473](#) [12066261](#)