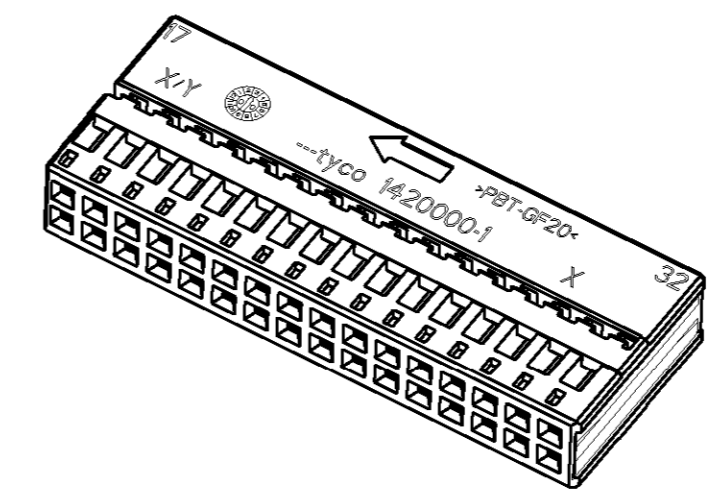
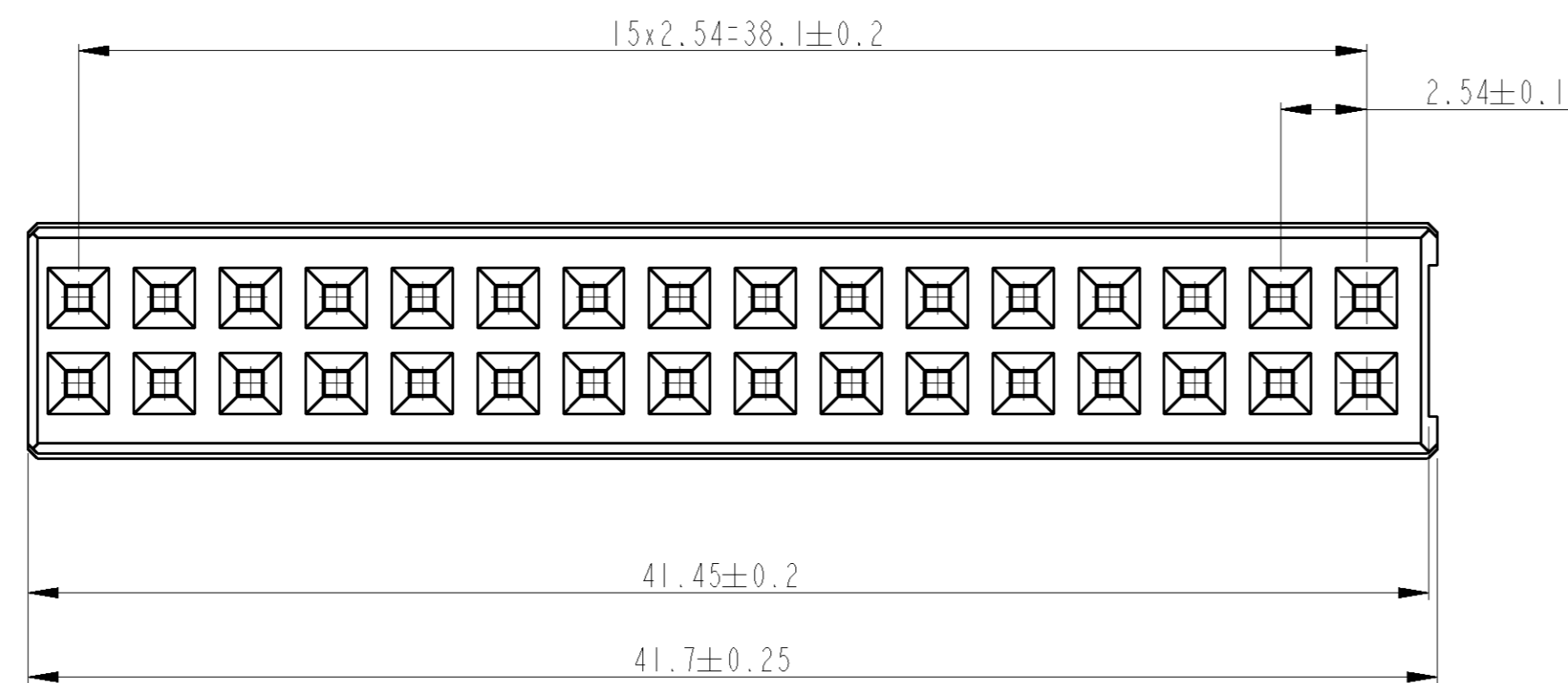


THIS DRAWING IS UNPUBLISHED. VERTRAULICHE UNVERÖFFENTLICHTE ZEICHNUNG. RELEASED FOR PUBLICATION FREI FUER VERÖFFENTLICHUNG. 2004. MATED WITH: PASSEND ZU: COPYRIGHT BY ALL RIGHTS RESERVED. ALLE RECHTE VORBEHALTEN.

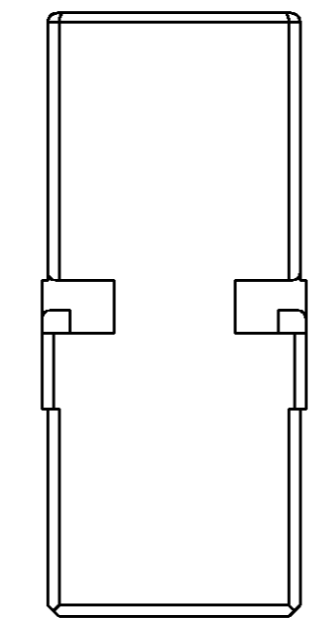
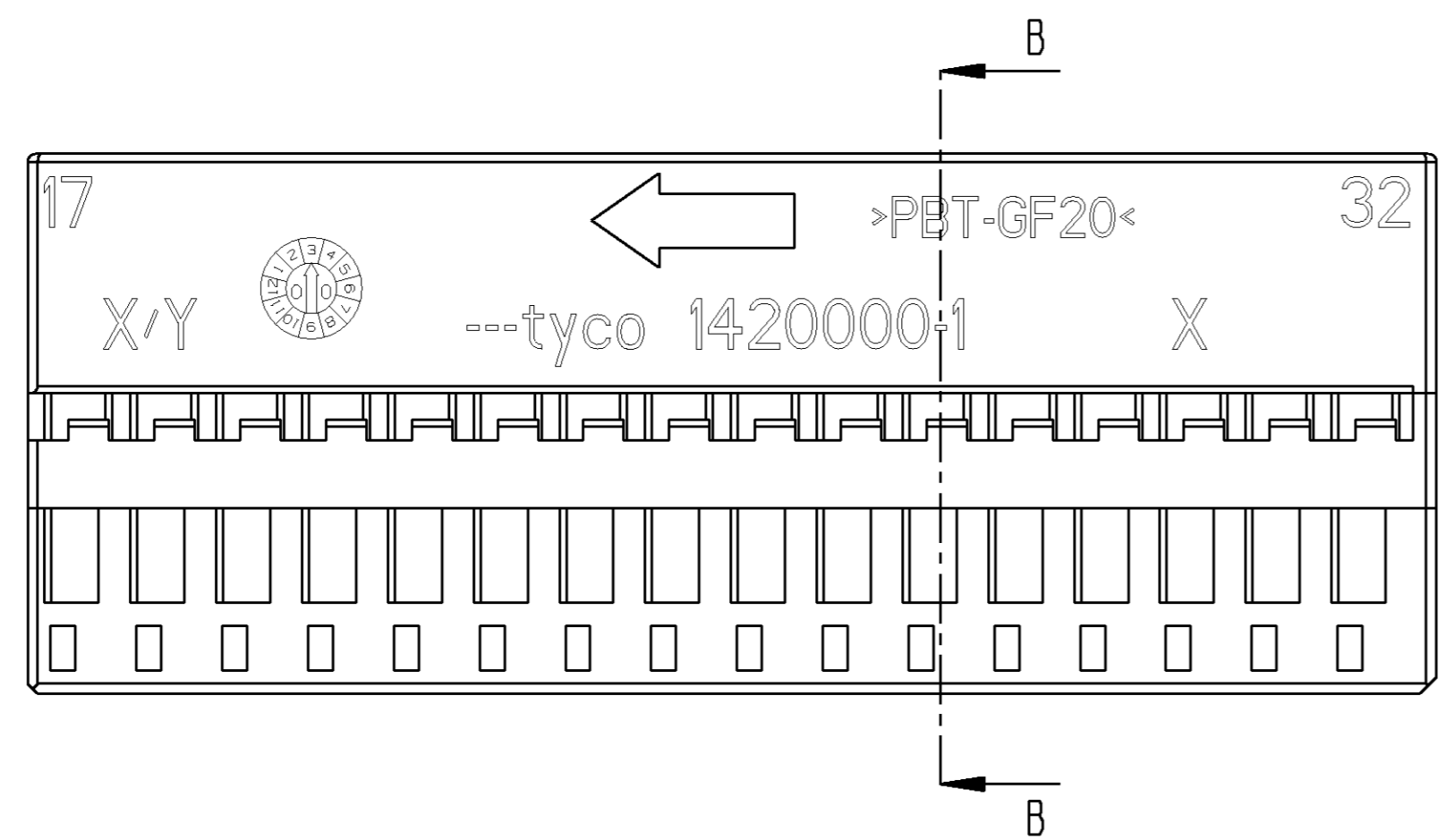
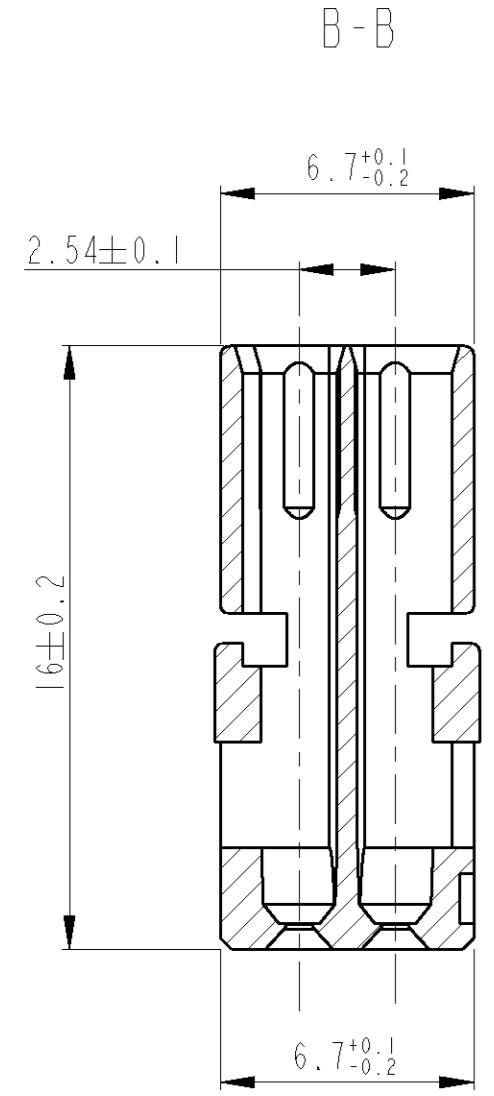
LOC	DIST	REVISIONS			DATE	DWN	APVD
A1	-	P	LTR	DESCRIPTION			
PROJECT NR.:				A5	REVISED PER ECO-11-005294	30APR11	RK HMR



2:1

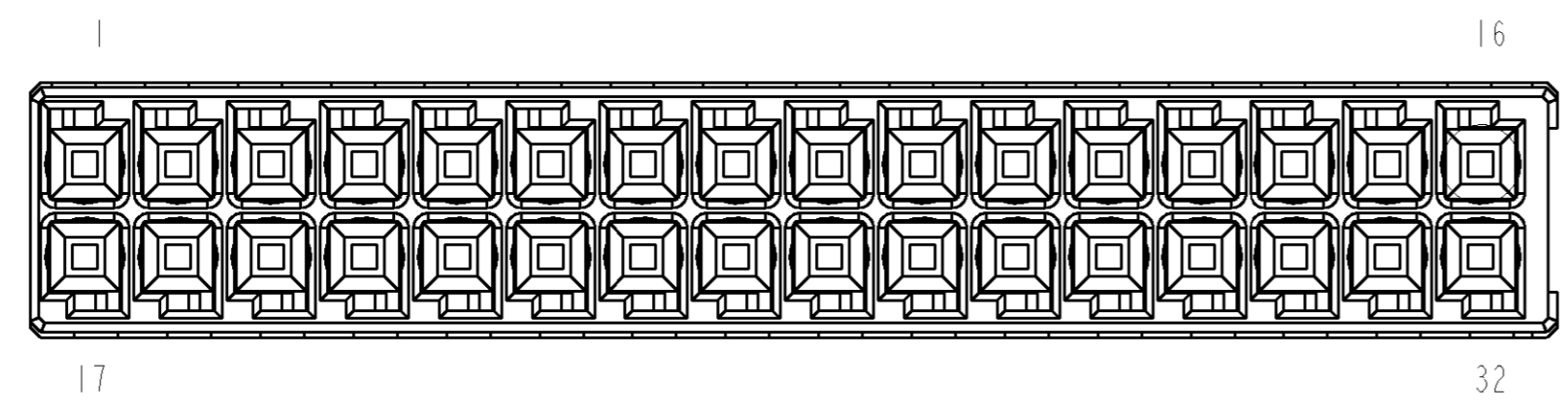
Notes

- USED WITH 1420001 AND 1420003 ON ASSY 1420004
- USED WITH 1420001 AND 1534222
- CONTACT CAVITY SUITABLE FOR CONTACTS 1355717, 928999, 963715
- ASSIGNMENT OF CAVITIES: MAXIMUM 25% OF CONTACT CAVITIES ASSIGNED WITH CONTACTS WITH A CABLE CROSS SECTION OF 0.5mm<sup>2</sup>, UNIFORMLY DISTRIBUTED OVER THE HOUSING. LARGER CABLE CROSS SECTION ARE NOT PERMISSIBLE



Bemerkungen

- Verwendet mit 1420001 und 1420003 bei ZSB 1420004
- Verwendet mit 1420001 und 1534222
- Kontaktkammer passend fuer Kontakt 1355717, 928999, 963715
- Kammerbestückung: Maximal 25% der Kontaktkammern bestückt mit Kontakten mit Kabelquerschnitt 0.5mm<sup>2</sup>, gleichmäßig verteilt über das Gehäuse ist zulässig. Grössere Kabelquerschnitte sind nicht zulässig.



1420000-1	A	PBT-GF	NATUR	-	-	1
PART NO. Teil Nr.	REV.	MATERIAL NO. Material Nr.	COLOUR/SURFACE Farbe/Ofl.	RAL	CODING Kodierung	ITEM NO. Pos.

DIMENSIONS: MASSEINHEITEN: mm 		TOLERANCES UNLESS OTHERWISE SPECIFIED: ALLGEMEINTOLERANZEN 1 PLC ± ACC. TO 2 PLC ± DIN 16901-140 3 PLC ± CENTRIC TO 4 PLC ± NOMINAL DIM ANGLES/WINKEL ±° FINISH/OBERFLAECHE/FARBE -		DWN G.Fischer 09APR2001 CHK B.Kirsch 09APR2001 APVD - PRODUCT SPEC 108-18924 APPLICATION SPEC 114-18630 MATERIAL - WEIGHT GEWICHT -		<b>TE</b> TE Connectivity SOCKET HOUSING, 32 POSN., MOS Buchsengehäuse, 32 pol., MOS SIZE A2 CAGE CODE 00779 DRAWING NO. ZEICHNUNGS-NR. 1420000 RESTRICTED TO NUR FUER - CUSTOMER DRAWING /KUNDENZEICHNUNG SCALE MASSSTAB 5:1 SHEET BLATT OF VON REV A5	
-----------------------------------	--	---	--	---	--	--	--

## X-ON Electronics

Largest Supplier of Electrical and Electronic Components

*Click to view similar products for [Automotive Connectors](#) category:*

*Click to view products by [TE Connectivity](#) manufacturer:*

Other Similar products are found below :

[003-018-000](#) [60403001](#) [60993906-B](#) [M902-2131](#) [M902-2161](#) [M902-2344](#) [72.330.1035.1](#) [73.353.4028.0](#) [F119300-B](#) [F166900](#) [F258300-B](#)  
[F358300-B](#) [F407400](#) [F444110](#) [F487000](#) [F509500B-B](#) [827153-1](#) [8N1515-32-24P](#) [9-1326729-8](#) [925474-1](#) [928905-1](#) [964562-4](#) [968782-1](#)  
[GT17SA-8DS-HU](#) [98891-1012](#) [98947-1016](#) [12004147](#) [12004475-L](#) [12010290](#) [12015454](#) [12020219-B](#) [12041318-B](#) [12052225-L](#) [12052466](#)  
[12064869](#) [12004327-B](#) [12015308](#) [12015384](#) [12015909](#) [1-21030-1](#) [12041254](#) [12041318](#) [12047946-B](#) [12047957](#) [12047957-L](#) [12059473](#)  
[12066261](#) [12110546](#) [12110546-B](#) [12131792](#)