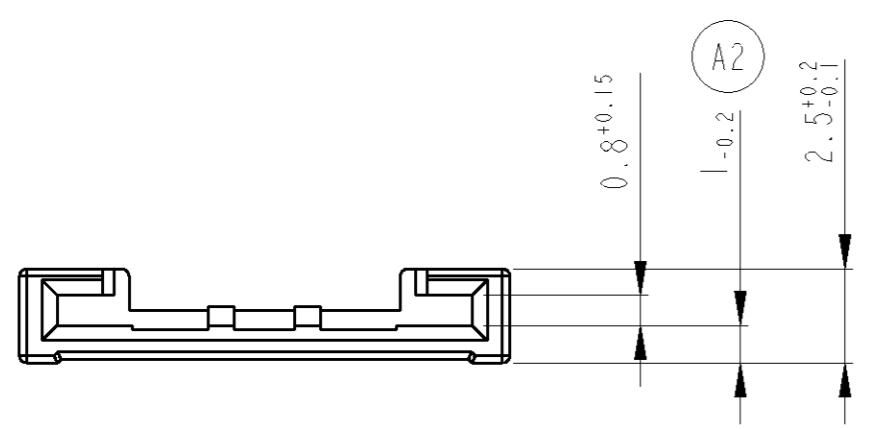
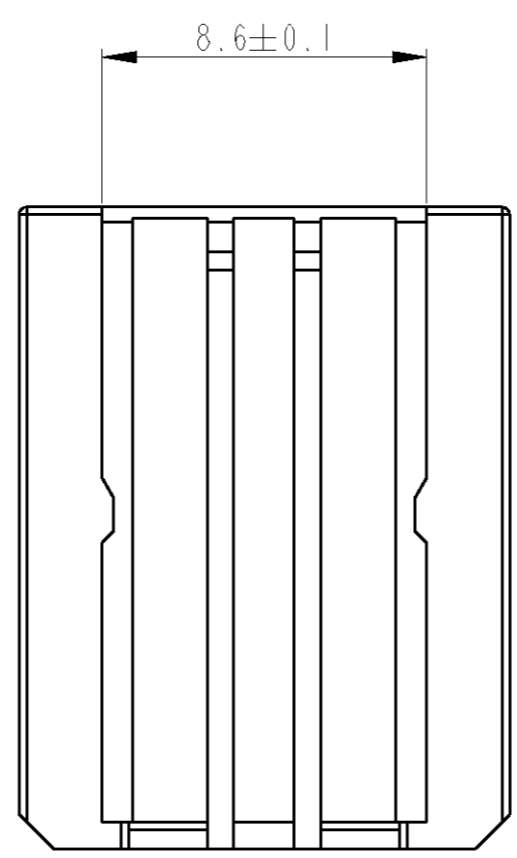
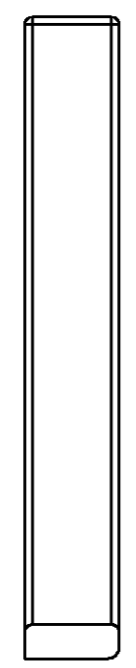
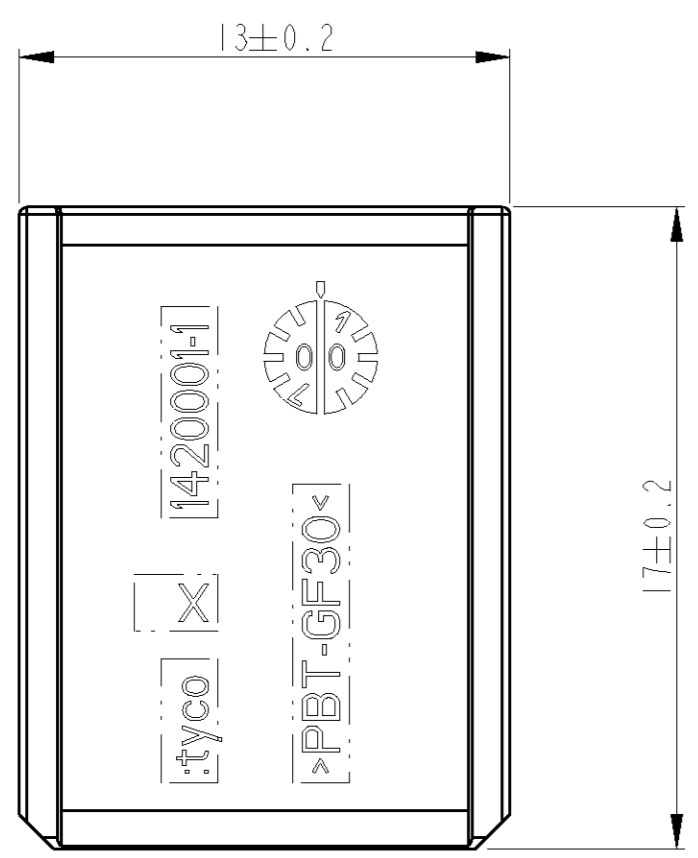
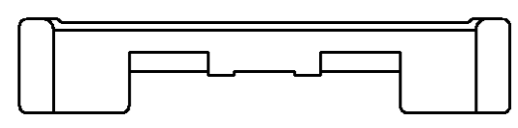


THIS DRAWING IS UNPUBLISHED. VERTRAULICHE UNVERÖFFENTLICHTE ZEICHNUNG. RELEASED FOR PUBLICATION FREI FUER VERÖFFENTLICHUNG. 2004. MATED WITH: PASSEND ZU: BY TYCO ELECTRONICS CORPORATION. ALL RIGHTS RESERVED. ALLE RECHTE VORBEHALTEN. COPYRIGHT 2001.

LOC	DIST	REVISIONS					
A1	-	P	LTR	DESCRIPTION	DATE	DWN	APVD
PROJECT NR.:		A1	NEW DRAWING		09APR2001	GF	BK
		A2	NOTES ADDED		27NOV2001	GF	BK
		A3	NOTE 4 ADDED		31MAY2006	PS	BL



-1 AS SHOWN wie gezeichnet

Notes

- 1 USED WITH 1420000 AND 1420003 ON ASSY 1420004
- (A2) 2 USED WITH 1420000 AND 1534222
- (A2) 3 MOULD DEPENDING WARPAGE PERMITTED 0.3 MM
- (A3) 4 ASSIGNMENT OF CAVITIES: MAXIMUM 25% OF CONTACT CAVITIES ASSIGNED WITH CONTACTS WITH A CABLE CROSS SECTION OF 0.5mm², UNIFORMLY DISTRIBUTED OVER THE HOUSING. LARGER CABLE CROSS SECTION ARE NOT PERMISSIBLE

Bemerkungen

- 1 Verwendet mit 1420000 und 1420003 bei ZSB 1420004
- (A2) 2 Verwendet mit 1420000 und 1534222
- (A2) 3 Formbedingter Verzug von 0.3 mm zul.
- (A3) 4 Kammerbestückung: Maximal 25% der Kontaktkammern bestückt mit Kontakten mit Kabelquerschnitt 0.5mm², gleichmäßig verteilt über das Gehäuse ist zulässig. Grössere Kabelquerschnitte sind nicht zulässig.

<small>THIS DRAWING IS A CONTROLLED DOCUMENT FOR TYCO ELECTRONICS CORPORATION IT IS SUBJECT TO CHANGE AND THE CONTROLLING ENGINEERING ORGANIZATION SHOULD BE CONTACTED FOR THE LATEST REVISION. DIESSES ZEICHNUNGSDOKUMENT WIRD DURCH AMP INCORPORATED KONTROLLIERT. ÄNDERUNGEN, DIE DEN TECHNISCHEN FORTSCHRITT BIEREN, SIND VORBEHALTEN. DEN JEWELIS LEITZUGELTIGEN ÄNDERUNGSSTAND ERFAHREN SIE AUF ANFRAGE.</small>		DWN G. Fischer 09APR2001	tyco tyco Electronics AMP GmbH D - 64625 Bensheim	
DIMENSIONS: MASSEINHEITEN: mm TOLERANCES UNLESS OTHERWISE SPECIFIED: ALLGEMEINTOLERANZEN 1 PLC ± ACC. TO 2 PLC ± DIN 16901-140 3 PLC ± CENTRIC TO 4 PLC ± NOMINAL DIM ANGLES/WINKEL ±°		CHK B. Kirsch 09APR2001	NAME LOCKING PLATE, 32 POSN., REC.HSG., MQS Verschlussplatte, 32 pol., Bu.Geh., MQS	
MATERIAL PBT-GF FINISH/OBERFLAECHE/FARBE Verkehrsspurpur aehn1. RAL 4006		APVD -	PRODUCT SPEC 108-18924	SIZE A2
APPLICATION SPEC 114-18630		VERARBEITUNGSSPEZ. 114-18630	CAGE CODE 00779	DRAWING NO. 1420001
WEIGHT GEWICHT -		CUSTOMER DRAWING / KUNDENZEICHNUNG	SCALE MASSSTAB 5:1	RESTRICTED TO NUR FUER -
			SHEET BLATT 1	OF VON 1
			REV A3	

X-ON Electronics

Largest Supplier of Electrical and Electronic Components

Click to view similar products for [Automotive Connectors](#) category:

Click to view products by [TE Connectivity](#) manufacturer:

Other Similar products are found below :

[003-018-000](#) [60403001](#) [60993906-B](#) [M902-2131](#) [M902-2161](#) [M902-2344](#) [72.330.1035.1](#) [73.353.4028.0](#) [F119300-B](#) [F166900](#) [F258300-B](#)
[F358300-B](#) [F407400](#) [F444110](#) [F487000](#) [F509500B-B](#) [827153-1](#) [8N1515-32-24P](#) [9-1326729-8](#) [925474-1](#) [928905-1](#) [964562-4](#) [968782-1](#)
[GT17SA-8DS-HU](#) [98891-1012](#) [98947-1016](#) [12004147](#) [12004475-L](#) [12010290](#) [12010309-B](#) [12015454](#) [12020219-B](#) [12041318-B](#) [12052225-](#)
[L](#) [12052466](#) [12064869](#) [12004327-B](#) [12015308](#) [12015384](#) [12015909](#) [1-21030-1](#) [12041254](#) [12041318](#) [12047946-B](#) [12047957](#) [12047957-L](#)
[12059473](#) [12066261](#) [12110546](#) [12110546-B](#)