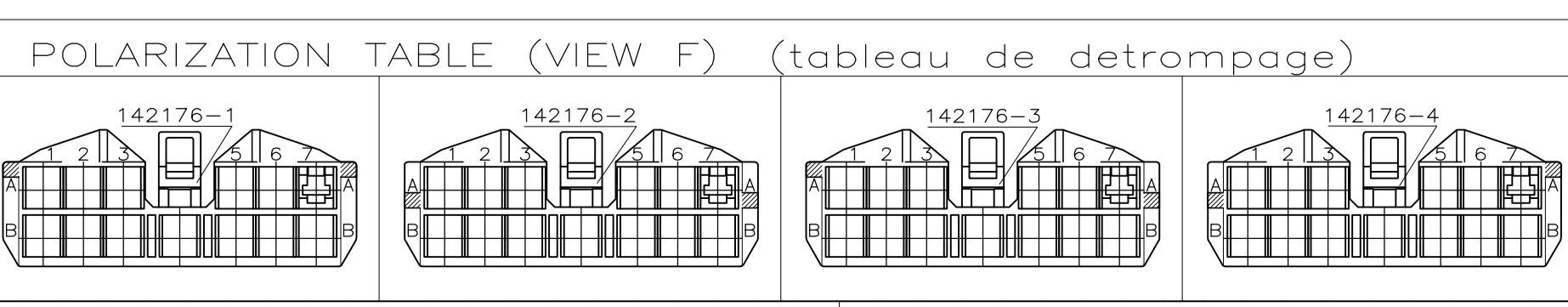


|        |                                     |      |
|--------|-------------------------------------|------|
| G      | RED (rouge)                         | -5   |
| G      | GRAY (gris)                         | -4   |
| G      | BROWN (marron)                      | -3   |
| G      | BLACK (noir)                        | -2   |
| G      | NATURAL OR WHITE (naturel ou blanc) | -1   |
| I.R.P. | COLOR (couleur)                     | P.N. |



VERSION: POLARIZATIONLESS (sans detrompage) (VIEW F)

|                                                                         |  |                         |  |                                                                                         |  |                                      |  |                                 |  |                                  |  |                           |  |
|-------------------------------------------------------------------------|--|-------------------------|--|-----------------------------------------------------------------------------------------|--|--------------------------------------|--|---------------------------------|--|----------------------------------|--|---------------------------|--|
| THIS DRAWING IS A CONTROLLED DOCUMENT. CE PLAN EST UN DOCUMENT CONTROLE |  | DIMENSIONS: mm          |  | TOLERANCES UNLESS OTHERWISE SPECIFIED: TOLERANCES NON SPECIFIEES (SUIV NB DE DECIMALES) |  | DIN/DESINE Remi PATIN 24-NOV-04      |  | CHK/VERIFIE JP PICAUD 24-NOV-04 |  | APVD/APPROUVE J. DAHER 24-NOV-04 |  | MME TITRE                 |  |
| MATERIAL MATIERE PA 6.6                                                 |  | FINISH FINITION -       |  | WEIGHT MASSES APPROX -                                                                  |  | APPLICATION SPEC SPEC. APPLICATION - |  | UNIFORMITY UNIFORMITE -         |  | SCALE ECHELLE 5:1                |  | SHEET FEUILLE 1 OF 1      |  |
| CUSTOMER DRAWING/PLAN CLIENT                                            |  | UNIFORMITY UNIFORMITE - |  | SCALE ECHELLE 5:1                                                                       |  | SHEET FEUILLE 1 OF 1                 |  | REV F1                          |  | STE                              |  | TE Connectivity           |  |
| DRAWING NO N° PLAN 142176                                               |  | SIZE FORMAT A1          |  | CASE CODE                                                                               |  | DRAWING NO N° PLAN 142176            |  | RESTRICTED TO                   |  | PRODUCT SPEC SPEC. PRODUIT       |  | PORTE-CLIP 13 VOIES MIC 1 |  |

## X-ON Electronics

Largest Supplier of Electrical and Electronic Components

*Click to view similar products for [Automotive Connectors](#) category:*

*Click to view products by [TE Connectivity](#) manufacturer:*

Other Similar products are found below :

[003-018-000](#) [60403001](#) [60993906-B](#) [M902-2131](#) [M902-2161](#) [M902-2344](#) [72.330.1035.1](#) [73.353.4028.0](#) [F119300-B](#) [F166900](#) [F258300-B](#)  
[F358300-B](#) [F407400](#) [F444110](#) [F487000](#) [F509500B-B](#) [827153-1](#) [8N1515-32-24P](#) [9-1326729-8](#) [925474-1](#) [928905-1](#) [964562-4](#) [968782-1](#)  
[GT17SA-8DS-HU](#) [98891-1012](#) [98947-1016](#) [12004147](#) [12004475-L](#) [12010290](#) [12010309-B](#) [12015454](#) [12020219-B](#) [12041318-B](#) [12052225-](#)  
[L](#) [12052466](#) [12064869](#) [12004327-B](#) [12015308](#) [12015384](#) [12015909](#) [1-21030-1](#) [12041254](#) [12041318](#) [12047946-B](#) [12047957](#) [12047957-L](#)  
[12059473](#) [12066261](#) [12110546](#) [12110546-B](#)