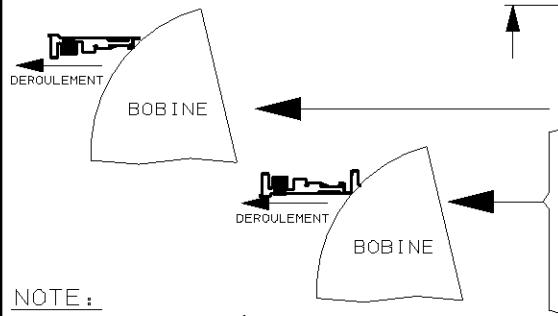
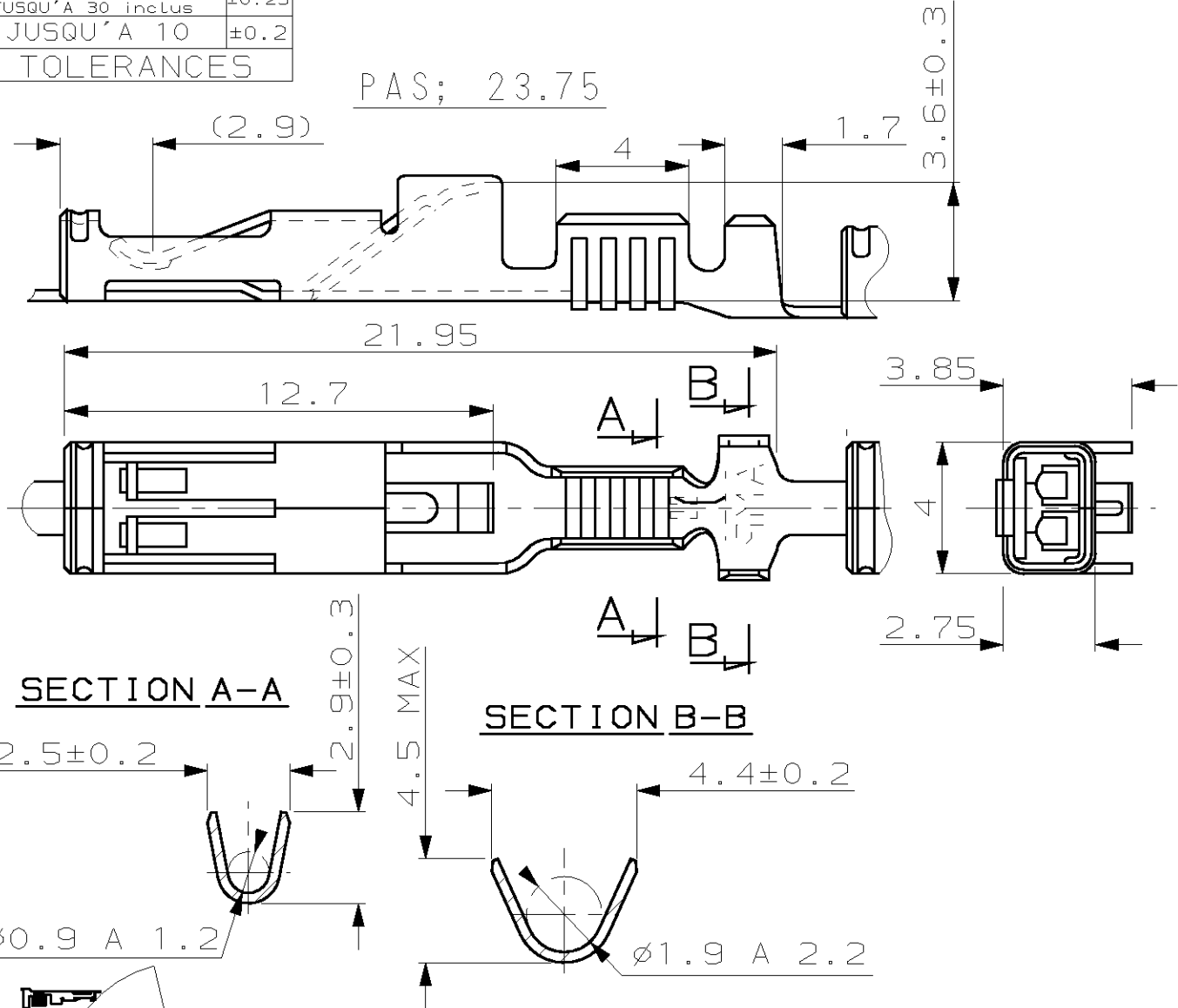


LOC	DIST	REVISIONS						
F	7	P	LTR REV	DESCRIPTION MODIFICATIONS	DATE	DWN DESS.	APVD APP.	
			D	PREFIXE 2 AJOUTE	28-FEB-03	RP	-	
			L	PREFIXE 2 AJOUTE+INDICE REV. EC EXPRESS	12-NOV-03	RP	-	

AU DELA DE 30 JUSQU'A 100 inclus	±0.3
AU DELA DE 10 JUSQU'A 30 inclus	±0.25
JUSQU'A 10	±0.2
TOLERANCES	



2-142183-1	LAITON (pre-etame)	2-142314-1
142183-5	LAITON (brut) + dorure selective sur bande	142314-5
142183-4	LAITON (brut)	142314-4
142183-3	LAITON (post-etame)	142314-3
142183-2	BRONZE (pre-etame)	142314-2
142183-1	LAITON (pre-etame)	142314-1
REF. BANDE	MATIERE	REF. VRAC

RELEASED FOR PUBLICATION

THIS DRAWING IS UNPUBLISHED. DIFFUSION RESEINTE AMP

BY TYCO ELECTRONICS CORP. ALL RIGHTS RESERVED. TOUS DROITS RESERVES.

© COPYRIGHT

DIMENSIONS:	DWN/DESSINE	28-FEB-03
mm	Remi PATIN	
TOLERANCES UNLESS OTHERWISE SPECIFIED, TOLERANCES NON SPECIFIEES (SUIV NB DE DECIMALES):	CHK/VERIFIE	28-FEB-03
0 PLC/DEC ±	JP PICAUD	
1 PLC/DEC ±-	APVD/APPROUVE	28-FEB-03
2 PLC/DEC ±	J DAHER	
3 PLC/DEC ±	PRODUCT SPEC	
4 PLC/DEC ±	SPEC. PRODUIT	
ANGLES ±5°	APPLICATION SPEC	
	SPEC. APPLICATION	
	WEIGHT	
	MASSE APPROX.	

MATERIAL	FINISH
MATIERE	FINITION
tyco Electronics	
TYCO ELECTRONICS FRANCE SAS BP 39, 95301 CERGY-PONTOISE CEDEX	
NAME TITRE	
CLIP MIC 1	
SIZE	CAGE CODE
FORMAT	
A4	00779
DRAWING NO TITRE	
C-142183	
RESTRICTED TO	
-	

CUSTOMER DRAWING/PLAN CLIENT	UNIQUEMENT POUR REFERENCE	SCALE ECHELLE 5:1	SHEET FEUILLE 1 OF DE 1	REV L
------------------------------	---------------------------	-------------------	-------------------------	-------

X-ON Electronics

Largest Supplier of Electrical and Electronic Components

Click to view similar products for [Automotive Connectors](#) category:

Click to view products by [TE Connectivity](#) manufacturer:

Other Similar products are found below :

[003-018-000](#) [60403001](#) [60993906-B](#) [M902-2131](#) [M902-2161](#) [M902-2344](#) [72.330.1035.1](#) [73.353.4028.0](#) [F119300-B](#) [F166900](#) [F258300-B](#)
[F358300-B](#) [F407400](#) [F444110](#) [F487000](#) [F509500B-B](#) [827153-1](#) [8N1515-32-24P](#) [9-1326729-8](#) [925474-1](#) [928905-1](#) [964562-4](#) [968782-1](#)
[GT17SA-8DS-HU](#) [98891-1012](#) [98947-1016](#) [12004147](#) [12004475-L](#) [12010290](#) [12010309-B](#) [12015454](#) [12020219-B](#) [12041318-B](#) [12052225-](#)
[L](#) [12052466](#) [12064869](#) [12004327-B](#) [12015308](#) [12015384](#) [12015909](#) [1-21030-1](#) [12041254](#) [12041318](#) [12047946-B](#) [12047957](#) [12047957-L](#)
[12059473](#) [12066261](#) [12110546](#) [12110546-B](#)