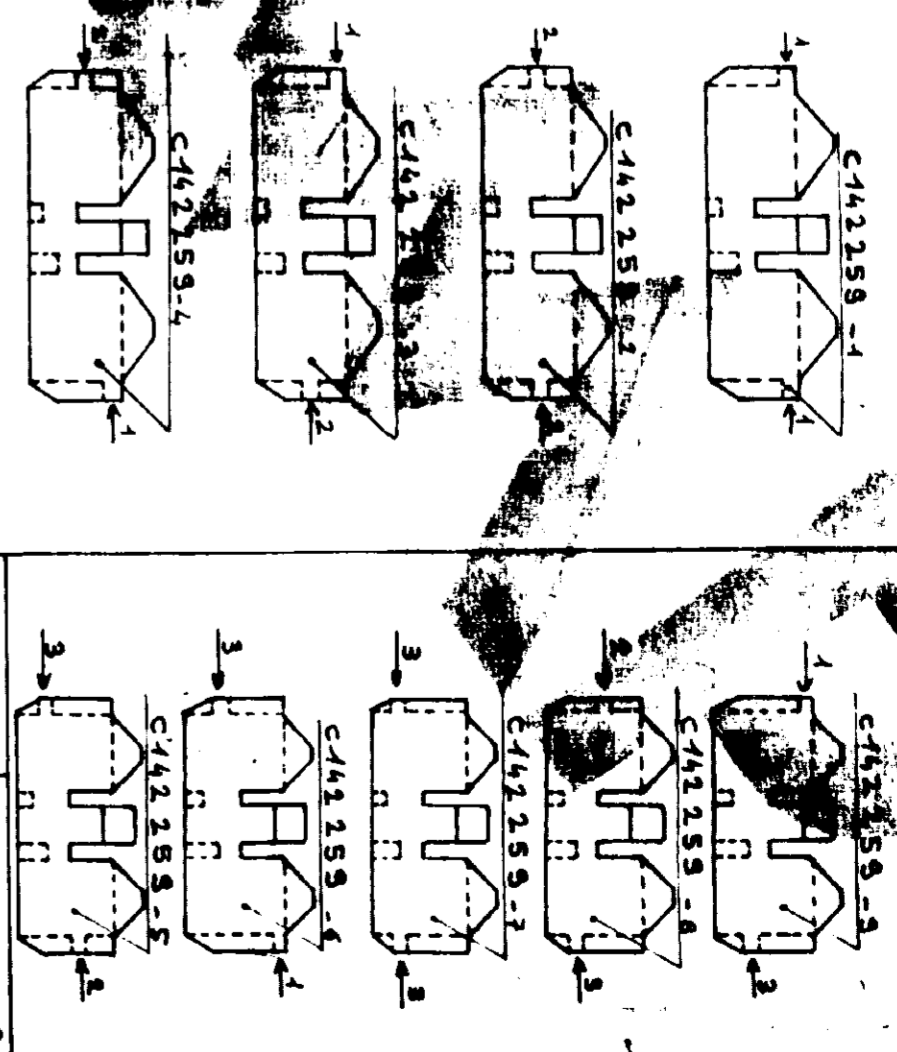
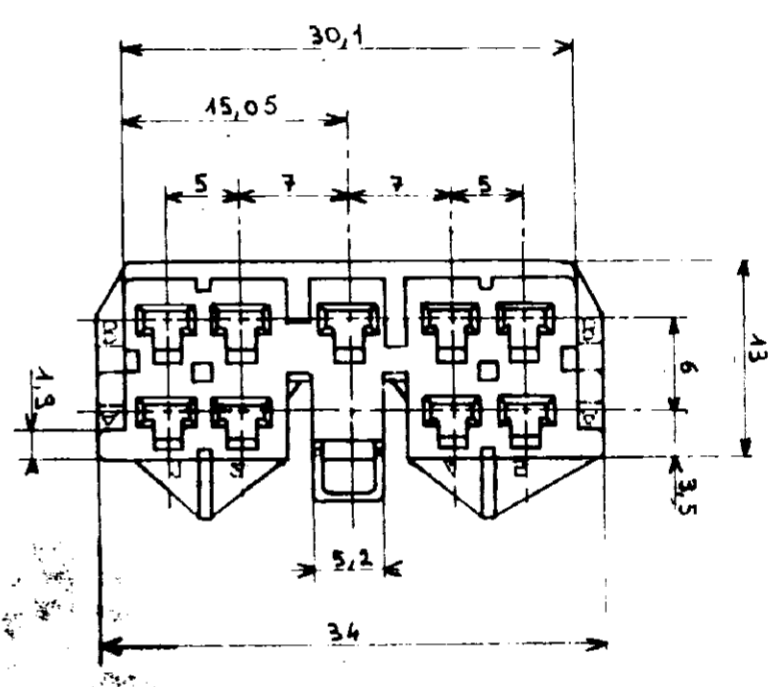
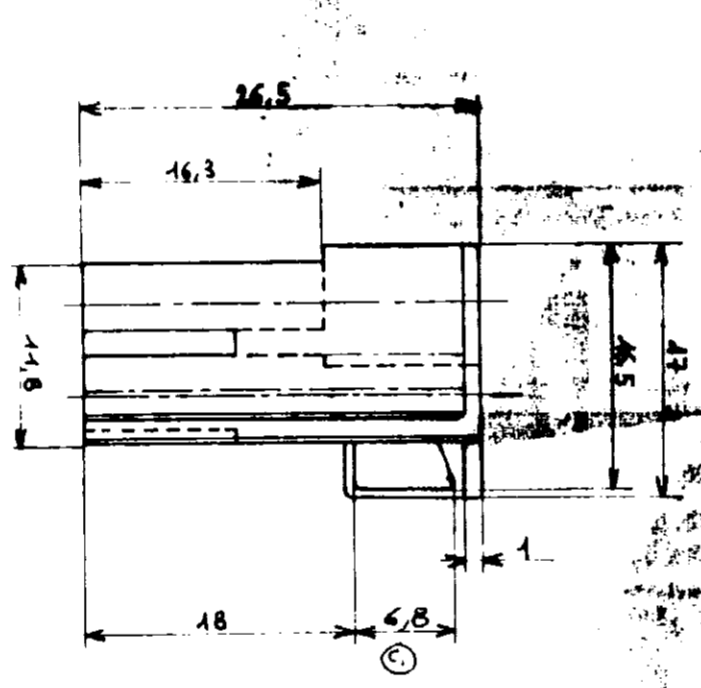
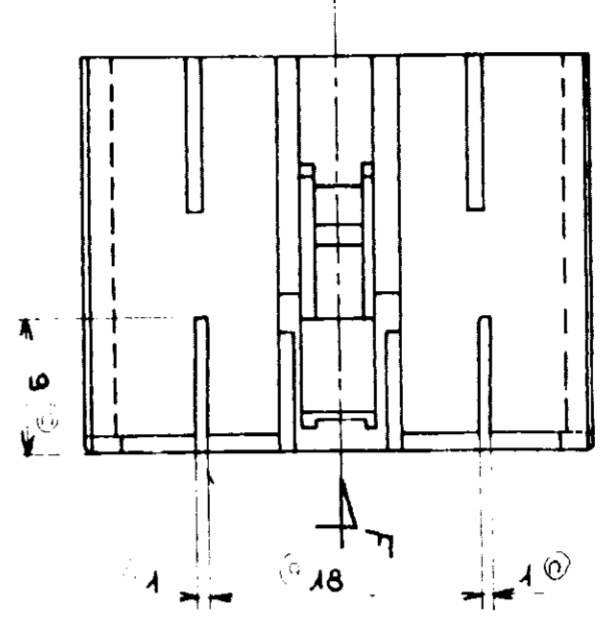


LES COTES SONT DONNEES EN mm ET NE DOIVENT PAS ETRE RELEVÉES A L'ECHELLE SUR LE DESSIN.



SCHEMAS DES POSSIBILITES DE DETROUWAGE		Vues F	
CONNECTEURS VOLANTS APPAREILS		CONNECTEURS POUR APPAREILS	
Gris	1 - 4	Orange	1 - 3
Marron	2 - 3	Bleu	2 - 7
Vert	3 - 2	Vert	3 - 6
Blanc	4 - 1	Rouge	4 - 5
COULEUR	P.N.	COULEUR	P.N.

NUMERO		DESCRIPTION		OBSERVATION	
<p>DESIGN BY AMP INCORPORATED ALL RIGHTS RESERVED. NO OTHER PATENTS PENDING.</p> <p>DESSIN N° S/COT 724 82</p> <p>MATIERE ET FINITION: WYLOW 6/6</p> <p>CLASSE: AMP 95301 PONTTOISE</p>					
CA	6.9.6.1.7	REP	5.1	APPROUVE	
C	6.9.6.1.7	STI	7/6	TOLERANCES SAUF INDICATION	
B	6.9.6.1.7	STI	7/6	ECHELLE	
A	6.9.6.1.7	STI	7/6	LOC	
REV	MODIFICATIONS	DES DATE			

X-ON Electronics

Largest Supplier of Electrical and Electronic Components

Click to view similar products for [Automotive Connectors](#) category:

Click to view products by [TE Connectivity](#) manufacturer:

Other Similar products are found below :

[003-018-000](#) [600858](#) [60403001](#) [60993906-B](#) [60993913-B](#) [629515004020001](#) [M83723/71R1808N L/C](#) [M902-2131](#) [M902-2161](#) [M902-2344](#)
[72.330.1035.1](#) [73.353.4028.0](#) [F118010](#) [F119300-B](#) [F132210](#) [F166900](#) [F180100](#) [F258300](#) [F258300-B](#) [F294300-B](#) [F339100](#) [F339700](#)
[F358300-B](#) [F374110](#) [F407400](#) [F412210](#) [F444110](#) [F487000](#) [F495100](#) [F500900-B](#) [F509500B-B](#) [770444-1](#) [827153-1](#) [881735-1](#)
[8N1515-32-24P](#) [9-1326729-8](#) [925467-1](#) [925474-1](#) [928905-1](#) [936398-2](#) [964562-4](#) [964731-2](#) [968782-1](#) [GT17SA-8DS-HU](#) [GT17VS-10DP-](#)
[5.2CF](#) [98315-0001](#) [98315-0010](#) [98891-1012](#) [98895-2014](#) [98936-1039](#)